



**В ПОМОЩЬ РАДИОЛЮБИТЕЛЮ**

**Граф Р.  
Шиитс В.**

# Энциклопедия электронных схем

**ТЫСЯЧА ПОЛЕЗНЫХ ИДЕЙ  
ДЛЯ ПРОФЕССИОНАЛОВ И ЛЮБИТЕЛЕЙ**



**TAB**

The  
Electronics  
Authority

**Mc  
Graw  
Hill**

**DMK**  
ИЗДАТЕЛЬСТВО

**Рудольф Ф. Граф и Вильям Шиитс**

Энциклопедия электронных схем

Том 6. Часть I. Книга 4

**Rudolf F. Graf & William Sheets**

---

**ENCYCLOPEDIA OF  
ELECTRONIC CIRCUITS  
VOLUME 6**

***McGraw-Hill***

*A Division of The McGraw-Hill Companies*



New York • San Francisco • Washington, D.C. • Auckland • Bogota • Caracas • Lisbon • London  
Madrid • Mexico City • Milan • Montreal • New Delhi • San Juan • Singapore • Sydney • Tokyo • Toronto

**В помощь радиолюбителю**

**Рудольф Ф. Граф и Вильям Шиитс**

---

**ЭНЦИКЛОПЕДИЯ  
ЭЛЕКТРОННЫХ СХЕМ  
ТОМ 6**

**Часть I. Книга 4**



**Москва, 2007**

**УДК 621.396.6**  
**ББК 32.844-я92**  
**Г78**

**Граф Р. Ф., Шиитс В.**

Г78 Энциклопедия электронных схем. Том 6. Часть I. Книга 4: Пер. с англ. – М.: ДМК Пресс. – 272 с.: ил. (В помощь радиолюбителю).

**ISBN 5-94074-150-9**

Внимание читателей предлагается русский перевод американского издания «Encyclopedia of Electronic Circuits. Volume 6». В книге собраны принципиальные схемы и краткие описания различных электронных устройств, взятые составителями из фирменной документации и периодических изданий. Основное внимание уделено аналоговым и импульсным схемам.

В русском издании исправлены ошибки и опечатки, присутствующие в оригинале. Часть I содержит более 300 схем и статей. В приложениях приведены некоторые справочные данные.

Книга рассчитана на самые широкие читательские круги – от радиолюбителей до профессиональных разработчиков радиоэлектронных устройств.

ISBN 0-07-011276-2 (англ.)

© Original edition copyright by Rudolf F. Graf and William Sheets. All rights reserved.

ISBN 5-94074-150-9 (рус.)

© Перевод на русский язык, оформление.  
ДМК Пресс

Все права защищены. Любая часть этой книги не может быть воспроизведена в какой бы то ни было форме и какими бы то ни было средствами без письменного разрешения владельцев авторских прав.

Материал, изложенный в данной книге, многократно проверен. Но, поскольку вероятность технических ошибок все равно существует, издательство не может гарантировать абсолютную точность и правильность приводимых сведений. В связи с этим издательство не несет ответственности за возможные ошибки, связанные с использованием книги.

**Рудольф Ф. Граф и Вильям Шиитс**  
**Энциклопедия электронных схем**  
**Том 6. Часть I. Книга 4**

Главный редактор *Мовчан Д. А.*

Перевод *Мищенко Ю. В.*

Научный редактор *Николаенко М. Н.*

Выпускающий редактор *Левицкая Т. В.*

Технический редактор *Панчук Л. А.*

Верстка *Дудатий А. М.*

Графика *Шаклунов А. К.*

Дизайн обложки *Панкусова Е. Н.*

Гарнитура «Петербург». Печать офсетная.  
Усл. печ. л. 22,1. Тираж 3000 экз. Заказ №  
Издательство «ДМК Пресс»

Отпечатано в типографии № 9,  
Волочаевская, 40.

# СОДЕРЖАНИЕ

---

---

	<b>Предисловие к русскому изданию</b>	15
	<b>От редактора</b>	15
<b>1</b>	<b>Схемы с автоматической регулировкой усиления</b>	16
	Предусилитель аудиосигналов с АРУ	16
	Маломощный усилитель с АРУ в частотном диапазоне 3 МГц	17
	Преобразователь сигнала промежуточной частоты с АРУ	17
	Регулятор уровня аудиосигнала	18
<b>2</b>	<b>Схемы контроля воздушных потоков</b>	19
	Анемометр с нитью накала	19
	Электронный анемометр	20
	Датчик скорости воздушного потока	21
<b>3</b>	<b>Схемы охранной сигнализации</b>	22
	Сигнализация при попытке ограбления	22
	Передатчик охранной системы автомобиля	24
	Система охраны квартиры	25
	Приемник охранной системы автомобиля	27
	Световая сигнализация задней фарой мотоцикла	28
	Имитационное устройство охранной системы автомобиля	29
	Охранная сигнализация для мотоцикла	29
	Звуковое устройство для охраны мотоцикла	30
	Индикатор положения двери	31
	Противоугонная сигнализация для мотоцикла	31
	Звуковое устройство для мотоцикла	32
<b>4</b>	<b>Схемы радиолюбительские</b>	33
	Источник питания усилителя	33
	Супергетеродинный приемник диапазона 75 м с одной боковой полосой	34
	Блок управления усилителем	34

Линейный усилитель мощностью 1,2 кВт и частотой 144 МГц	36
Усовершенствованное устройство ключевого ввода для передатчика	38
Однокристалльный генератор с тональной частотной модуляцией	40
Программируемый блок идентификации сигналов	40
Передатчик непрерывного сигнала мощностью 1 Вт	42
Разветвитель аудиосигнала	43
Аудиоадаптер датчика контроля коэффициента стоячей волны	45
Устройство включения с помощью аудиосигнала	46
Резервный блок памяти для приемопередающего устройства	47
Устройство контроля линии связи	47
Приемник диапазона 80 м с одной боковой частотой	48
Устройство защиты аккумуляторной батареи от обратной полярности	49
Интерфейсные устройства для работы ключом	49
Таймер отключения автомобильного радиоприемника	50
Фильтр для выделения аудиосигнала	51
Простой блок идентификации	52

<b>5</b>	<b>Схемы для любительского телевидения</b>	53
	Телевизионный трансивер мощностью 5 Вт	53
	Детектор видеосигнала и имитатор нагрузки для проверки передатчика	54
	Передатчик телевизионной системы мощностью 5 Вт и частотой 440 МГц	54
	Понижающий преобразователь телевизионной системы в диапазоне частот 902–928 МГц	56
	Мини-передатчик телевизионной системы	58
	Передатчик телевизионной системы в диапазоне частот 902–928 МГц	60
	Понижающий преобразователь телевизионной системы в диапазоне частот 420–450 МГц	62
	Трехканальный передатчик телевизионной системы в диапазоне частот 420–450 МГц	64
	Мачтовый предусилитель телевизионной системы	66

<b>6</b>	<b>Схемы усилителей</b>	67
	Схема записи и воспроизведения на микросхеме ISD1000A	67
	Схема с дополнительным усилением сигнала	68
	Прибор для проверки усилителя магнитных головок видеомагнитофона	69
	Усилитель низкой частоты	70
	Усилитель высокой частоты	71
	Удаленно расположенный усилитель	71
	Усилитель с программно задаваемым коэффициентом усиления	72
	Усилитель с программно выбираемыми входами	73
	Усилитель для датчика с дистанционным питанием	74
	Резонансный усилитель	74

---

	Дифференциальный усилитель с широким диапазоном изменения сигнала	75
	Полосовой усилитель	76
	Усилитель для прецизионного контроля тока	76
	Усилитель с высоким входным импедансом	77
	Двухтактный усилитель на МОП транзисторах	78
	Низковольтный микрофонный предусилитель	78
	Логарифмический усилитель на ОУ	79
	Резонансный усилитель с кварцем	80

---

<b>7</b>	<b>Схемы аналого-цифровых преобразователей</b>	81
	Быстродействующий АЦП	81
	АЦП для персональных компьютеров	82

---

<b>8</b>	<b>Антенные схемы</b>	84
	Настраиваемый автономный антенный усилитель ЧМ сигнала	84
	Активная дистанционно настраиваемая антенна	85
	Миниатюрная широкодиапазонная антенна для частот 3–30 МГц	86
	Антенна для разнесенного приема ЧМ сигнала автомобильным радиоприемником	87
	Универсальное устройство для согласования антенны	88
	Простое устройство для согласования антенны	89
	Активная антенна для устройств сканирования УВЧ диапазона	89

---

<b>9</b>	<b>Схемы аттенюаторов</b>	90
	Коммутируемый аттенюатор мощности	90
	Настраиваемый аттенюатор	90

---

<b>10</b>	<b>Схемы усилителей аудиосигнала</b>	92
	Линейный усилитель с низким потреблением тока	92
	Ламповый аудиоусилитель	92
	Узкополосный усилитель ЧМ сигнала	93
	Двухтранзисторный аудиоусилитель	94
	Персональный стереоусилитель	95
	Транзисторный предусилитель в стандарте RIAA для магнитных головок звукоснимателей	95
	Предусилитель электродинамического микрофона	96
	Балансный микрофонный предусилитель	97
	Линейный усилитель и блок управления в стандарте RIAA	97
	Предусилитель для высокоомного микрофона	98
	Аудиоусилитель слабых сигналов	99
	Простой аудиоусилитель с коэффициентом передачи 20 дБ	99



Предусилитель электродинамического микрофона	99
Предусилитель на полевом транзисторе для звукоснимателя	100
Простой аудиоусилитель с большим коэффициентом передачи	101
Малощумящий аудиоусилитель для электронного подслушивания	101
Предусилитель в стандарте RIAA	103
Типовой усилитель класса АВ на комплементарных транзисторах	103
Предусилитель на транзисторе для высокоомного микрофона	104

---

<b>11</b>	<b>Схемы усилителей мощности аудиосигналов</b>	105
	Усилитель мощности, 1,5 Вт, 12 В	105
	Параллельное включение мощных ОУ	106
	10-ваттный усилитель мощности	106
	Простой ламповый усилитель	107
	Мостовой усилитель мощности с несимметричным выходом	108
	Линейный аудиоусилитель	108
	Комплементарный усилитель мощности класса АВ	109
	Источник питания для лампового усилителя	109
	16-ваттный мостовой усилитель мощности	110
	Аудиоусилитель, нечувствительный к воздействию радиопомех	110
	Типовой квазикомплементарный усилитель мощности	111
	Усилитель для звукоснимателя в стандарте RIAA	112
	Простой квазикомплементарный усилитель мощности	112
	Усилитель для звукоснимателя	113
	80-ваттный усилитель на микросхемах	113
	Типовой комплементарный усилитель мощности	114
	Усилитель звуковой частоты общего назначения	114
	Мостовое включение двух ОУ	115
	Усилитель сигнала большой мощности	115
	Миниатюрный мегафон	116

---

<b>12</b>	<b>Электроника в автомобиле</b>	117
	Электронный стетоскоп	117
	Индикатор заряда аккумулятора автомобиля	118
	Индикатор напряжения генератора автомобиля	119
	Адаптер сигаретного прикуривателя на напряжение 9 В	120
	Преобразователь сигнала тахометра	120
	Формирователь сигнала поворота для мотоцикла	121
	Формирователь сигнала поворота	121
	Сигнализатор поворота	122
	Автомобильный аудиоусилитель большой мощности	124
	Мощный аудиоусилитель на микросхеме LM383	124
	Конденсаторная система зажигания	125
	Источник питания для автомобильного радиоприемника	127
	Индикатор отключения передней фары мотоцикла	128
	Устройство электрической развязки аккумуляторов	128

---

Усовершенствованный индикатор отключения передней фары	129
Тестер для высокоомных цепей автомобиля	129

---

<b>13</b>	<b>Схемы зарядных устройств для аккумуляторных батарей</b>	130
	Перезаряжаемый светодиодный фонарь	130
	Зарядное устройство для аккумулятора	131
	Контроллер зарядного устройства	132
	Зарядное устройство для литий-ионного элемента	132
	Ограничитель зарядного тока аккумулятора	133
	Зарядное устройство для трех литий-ионных элементов	134
	Прибор для контроля резервного аккумулятора	134
	Зарядное устройство для никель-кадмиевого аккумулятора	136
	Устройство заряда и коррекции для никель-кадмиевого аккумулятора	137
	Зарядное устройство для никель-кадмиевого аккумулятора	138
	Зарядное устройство для нескольких литиевых элементов	138
	Устройство для подзарядки кислотно-свинцовых аккумуляторов	139

---

<b>14</b>	<b>Индикаторные устройства для аккумуляторных батарей</b>	140
	Индикатор контроля напряжения аккумуляторной батареи	140
	Устройство управления режимом работы аккумуляторной батареи	141
	Индикатор уровня напряжения элемента питания	143
	Пробник для аккумулятора	143
	Индикатор напряжения аккумуляторной батареи	144
	Индикатор режима заряда аккумуляторной батареи	144
	Индикатор статуса аккумуляторной батареи	145
	Схема подключения литиевого аккумулятора для питания устройств памяти	145
	Индикатор уровня заряда аккумуляторной батареи 12 В	146

---

<b>15</b>	<b>Мостовые схемы</b>	147
	Мостовой усилитель сигнала	147
	Мостовая схема Уитстона	148
	Мостовой усилитель сигнала с компенсацией шума	149

---

<b>16</b>	<b>Буферные схемы</b>	150
	Буферное устройство с единичным коэффициентом усиления для АЦП	150
	Буферный усилитель для высокоомного микрофона	151
	Широкополосное буферное устройство общего назначения	151
	Буферное устройство для АЦП I	152
	Неинвертирующее коммутируемое буферное устройство аналоговых сигналов	152

Повторитель напряжения	153
Буферный усилитель с однополярным питанием	153
Простое двунаправленное буферное устройство	154
Буферное устройство для АЦП II	154

---

<b>17</b> Схемы синхронизации	156
Синхронизатор с заданием временных интервалов	156
Низкочастотный синхронизатор	157

---

<b>18</b> Дополнительное оборудование для компьютеров	158
Генератор тока, управляемый через порт принтера	158
Преобразователь интерфейса RS-422 в RS-232	160
Устройство защиты ПК с помощью пароля	162
Согласующее устройство ввода данных и сигналов RTS	163
Устройство контроля микропроцессора	163
Интерфейс RS-232 с питанием от компьютера	164
Источник питания +12 В для программирования флэш-памяти	166
Схема удвоения напряжения для программирования ПЗУ	167
Индикатор включения компьютера	167

---

<b>19</b> Схемы для проверки целостности цепей	169
Схема звуковой сигнализации при коротком замыкании	169
Тестер для контроля целостности цепей	170
Тестер для проверки аудио- и видеокабелей	171
Тестер со звуковой сигнализацией для контроля целостности цепей	172

---

<b>20</b> Схемы преобразователей	173
Преобразователь сигнала WWV	173
Простой ВЧ преобразователь для приемника	173
Преобразователь напряжения сети в постоянное напряжение 15 В	174
12-разрядный ЦАП	176
Преобразователь гармонических сигналов	177
Управляемый преобразователь сигнала обратного хода луча	178
Преобразователь синхронных сигналов в асинхронные	178
Преобразователь 28 В / 155 В на тиристорах	180
Понижающий преобразователь, 5 В, 5 А	180
Дифференциальный преобразователь напряжение/ток	181
Приемник в диапазоне 7 МГц на основе инвертора	182
Программируемый преобразователь ток/напряжение	182
Преобразователь выходного сигнала в сигнал тока	183
Преобразователь ток/напряжение для заземленных нагрузок	184
Преобразователь ток/напряжение с усилителем на транзисторе	184
Преобразователь низкочастотного сигнала	185

---

<b>21</b>	<b>Схемы кварцевых генераторов</b>	186
	Кварцевый генератор на полевом транзисторе	186
	Кварцевый генератор с перестройкой частоты	186
	Кварцевый генератор I	187
	Управляемый кварцевый генератор на полевом транзисторе	187
	Кварцевый генератор с частотной модуляцией	187
	Калибровочный генератор частотой 100 кГц на транзисторе	189
	Кварцевый генератор с коммутацией сигнала постоянного тока	189
	Кварцевый генератор II	190
	Кварцевый генератор с удвоением частоты	191
	Кварцевый генератор III	191
	Генератор Колпитца	192

---

<b>22</b>	<b>Схемы источников тока</b>	193
	Генератор тока	193
	Стабилизированный источник тока	194
	Источник тока, управляемый напряжением	194
	Нагрузка для тока, управляемая напряжением	195

---

<b>23</b>	<b>Схемы преобразователей постоянного напряжения</b>	196
	Преобразователь постоянного напряжения с электрической развязкой	196
	Преобразователь постоянного напряжения I	197
	Преобразователь постоянного напряжения для персональных систем радиосвязи	197
	Преобразователь отрицательного постоянного напряжения	198
	Преобразователь постоянного напряжения II	199

---

<b>24</b>	<b>Схемы декодеров</b>	200
	Декодер двухчастотных тональных сигналов	200
	Стереodeкодер ЧМ сигнала	201
	Декодер видеолнии I	201
	Декодер видеолнии II	202
	Типовой декодер тонального сигнала на микросхеме NE567	203

---

<b>25</b>	<b>Схемы устройств временной задержки</b>	204
	Генератор сигналов временной задержки	204
	Простая схема устройства временной задержки	205

---

<b>26</b>	<b>Схемы детекторов</b>	206
	Быстродействующий амплитудный детектор со схемой памяти и переустановкой	206
	Детектор режима синхронизации	207

---

Детектор изменения напряжения	208
Детектор радиочастотных сигналов с линейным преобразованием	209
Контроллер детектора видеосигнала	210
Детектор тока утечки сетки радиолампы	210
Пиковый детектор отрицательного сигнала I	211
Диапазонный детектор	211
Частотный детектор на микросхеме LM556	211
Пиковый детектор положительного сигнала I	213
Диапазонный детектор на одном компараторе	213
Детектор сигнала 15 кГц	214
Детектор радиосигнала	214
Детектор состояния контактов переключателя	215
Детектор АМ сигнала частотой 455 кГц	215
Детектор наличия воздушного потока	216
Амплитудный детектор изменения уровня напряжения	217
Пиковый детектор отрицательного сигнала II	217
Детектор шума	217
Пиковый детектор положительного сигнала II	218

---

<b>27</b> Схемы дифференциальных усилителей	219
Дифференциальный усилитель на типовом ОУ	219
Прецизионный дифференциальный усилитель с большим коэффициентом усиления	220

---

<b>28</b> Схемы индикаторов	221
Декодер двоично-десятичных данных	221
Индикатор уровня стереосигнала	221
Светодиодный индикатор с изменяющимся цветом свечения	223
Устройство управления контрастностью и подсветкой дисплея	223
Датчик уровня на основе графического индикатора	224
Компенсатор температурных изменений для жидкокристаллического дисплея	225
Устройство управления светодиодным графическим индикатором	226
Индикатор уровня аудиосигнала	227
Простое устройство цветовой индикации	228

---

<b>29</b> Схемы устройств управления	230
Устройство управления передачей по кабелю видеосигнала	230
Линейный усилитель с согласованным импедансом и нагрузкой 75 Ом	230
Устройство управления для бытового серводвигателя	231
Линейный усилитель стереосигнала	231
Быстродействующий линейный усилитель	232
Простое устройство управления неоновым освещением	232
Устройство управления мощным МОП транзистором	233

---

Устройство управления громкоговорителем	233
Линейный усилитель с низким уровнем искажений	234
Устройство передачи видеосигнала по кабелю	234
Буферный усилитель для коаксиального кабеля	235
Устройство для управления соленоидом	235
Усилитель с низким уровнем искажений	237

---

<b>30</b>	<b>Схемы электронных замков</b>	238
	Электронный замок	238
	Электронный замок с частотным управлением	239
	Простой электронный замок	240

---

<b>31</b>	<b>Схемы волоконно-оптических устройств</b>	241
	Передатчик данных для волоконно-оптических систем	241
	Приемник данных для волоконно-оптических систем	241

---

<b>32</b>	<b>Схемы фильтров</b>	243
	Фильтр высоких частот Саллена-Ки	243
	Многофункциональный перестраиваемый фильтр	243
	Активный полосовой фильтр	244
	Фильтр высоких частот	245
	Многофункциональный фильтр	245
	Управляемый фильтр второго порядка	246
	Фильтр промежуточной частоты для КВ приемника	247
	Устройство для выбора фильтров на PIN-диоде	248
	Активный фильтр высоких частот I	248
	Программируемый аналоговый фильтр	249
	Фильтр АМ сигнала для КВ приемника	250
	Активный фильтр низких частот	250
	Режекторный фильтр для подавления помех в КВ диапазоне	251
	Полосовой фильтр на двух операционных усилителях	251
	Четырехполюсный перестраиваемый фильтр	252
	Режекторный фильтр с высокой добротностью	252
	Режекторный фильтр с изменяемой добротностью	253
	Цифровой гребенчатый фильтр	254
	Управляемый напряжением фильтр низких частот	255
	Активный фильтр Баттерворта на частоту 20 кГц	255
	Фильтр Баттерворта четвертого порядка на частоту 1 кГц	256
	Фильтр низких частот Саллена-Ки	257
	Фильтр телевизионного сигнала	
	с частично подавленной боковой полосой частот	257
	Полосовой фильтр	258

Активный фильтр высоких частот II	258
Узкополосный режекторный RC-фильтр	259
Предусилитель для согласования импеданса ФПАВ	259
Полосовой фильтр на операционном усилителе	260

---

<b>33</b> Схемы импульсных индикаторов	261
Светодиодная гирлянда с бегущими огнями	261
Неоновая гирлянда с бегущими огнями	262
Сдвоенный импульсный индикатор на микросхеме 555	262
Устройство управления светодиодным индикатором	262
Импульсный светодиодный индикатор	264
Импульсный светодиодный индикатор со звуковым сигналом	264
Светодиодный индикатор	264
Светодиодный индикатор с изменяемой частотой мерцаний	265
Простой импульсный ламповый индикатор	266

---

<b>34</b> Схемы триггеров	267
Триггер со счетным запуском	267
Триггер на двух операционных усилителях	268

---

<b>35</b> Схемы преобразователей частоты в напряжение	269
Преобразователь частоты в напряжение	269
Промышленный преобразователь частоты в напряжение	270

---

<b>Приложения</b>	271
Сокращения и обозначения на схемах	271
Американская система классификации проводов и карбонильных сердечников	272

## **ПРЕДИСЛОВИЕ К РУССКОМУ ИЗДАНИЮ**

Предлагаемая книга – четвертая из серии схемотехнических сборников издательства «ДМК Пресс» (первые три были выпущены издательством «ДМК» в 2000–2001 гг. и соответствовали изданию «Encyclopedia of Electronic Circuits. Volume 7»). В отличие от американского издания «Encyclopedia of Electronic Circuits. Volume 6», содержащего в одном томе более 1000 страниц, русское выпускается в трех частях с сохранением сквозной нумерации глав. Такое деление связано с желанием издательства ускорить выход книги в свет, а также с необходимостью тщательной проверки и серьезной редактуры оригинала в связи с большим количеством обнаруженных ошибок и неточностей. Все исправления с согласия владельцев прав на книгу внесены непосредственно в тексты и рисунки.

Издательство «ДМК Пресс» заинтересовано в получении читательских отзывов на книгу «Энциклопедия электронных схем. Том 6. Часть I. Книга 4» и с благодарностью примет любые замечания и пожелания, касающиеся этого сборника, а также предложения по поводу возможного выпуска предыдущих томов «Encyclopedia of Electronic Circuits» (тт. 2–5) на русском языке.

### **ОТ РЕДАКТОРА**

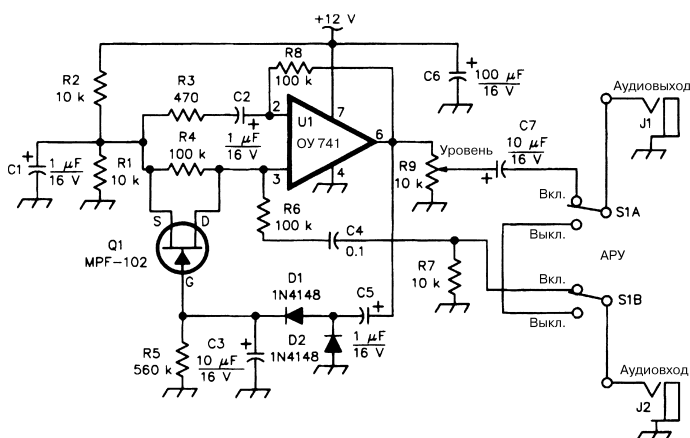
В русском переводе «Encyclopedia of Electronic Circuits. Volume 6» принципиальные электрические схемы приведены в оригинальном виде – так, как они были изображены в источнике. Поэтому условные обозначения электрорадиоэлементов и их номинальные значения несколько отличаются от принятых в России, однако даже начинающие радиолюбители без труда разберутся в этом разнообразии. В приложении указаны некоторые обозначения и сокращения, представленные на схемах, которые помещены в настоящее издание, а также справочные данные.



# ГЛАВА 1

## СХЕМЫ С АВТОМАТИЧЕСКОЙ РЕГУЛИРОВКОЙ УСИЛЕНИЯ

### ПРЕДУСИЛИТЕЛЬ АУДИОСИГНАЛОВ С АРУ



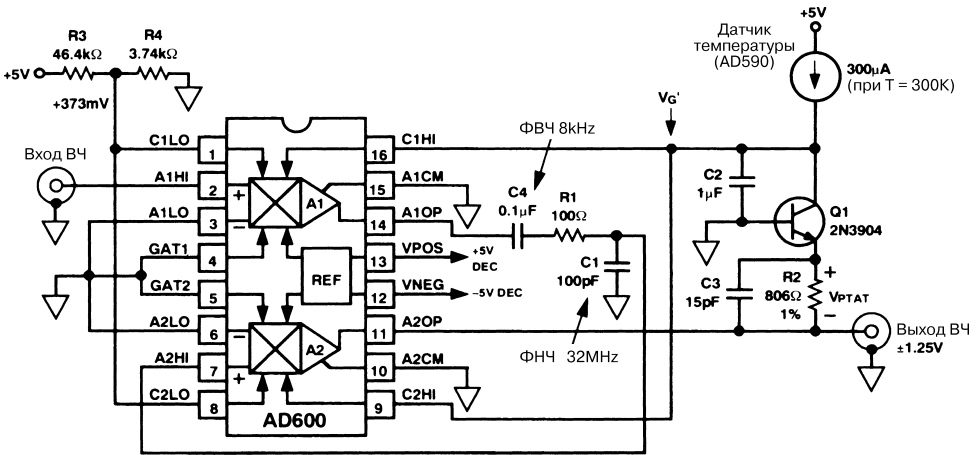
QST

Рис. 1.1

В схеме (рис. 1.1) использован операционный усилитель серии 741, обеспечивающий коэффициент усиления не менее 200. Часть выходного сигнала с операционного усилителя выпрямляется с помощью диодов 1N4148, фильтруется и поступает на затвор полевого транзистора схемы автоматической регулировки усиления (АРУ). По мере нарастания выходного сигнала эффект шунтирования на входе проявляется во все большей степени. Другими словами, уровень входного сигнала уменьшается, позволяя сохранить неизменным уровень выходного сигнала.

Схема обеспечивает работоспособность в динамическом диапазоне 100:1, то есть уровень входного сигнала может изменяться в 100 раз, а выходной сигнал будет поддерживаться практически неизменным. Следует отметить, что уровень выходного сигнала может варьироваться в диапазоне значений, соответствующих коэффициенту усиления от величины меньшей единицы до максимальной. Подобный подход позволяет использовать рассмотренную схему для самых различных целей.

## МАЛОШУМЯЩИЙ УСИЛИТЕЛЬ С АРУ В ЧАСТОТНОМ ДИАПАЗОНЕ 3 МГц

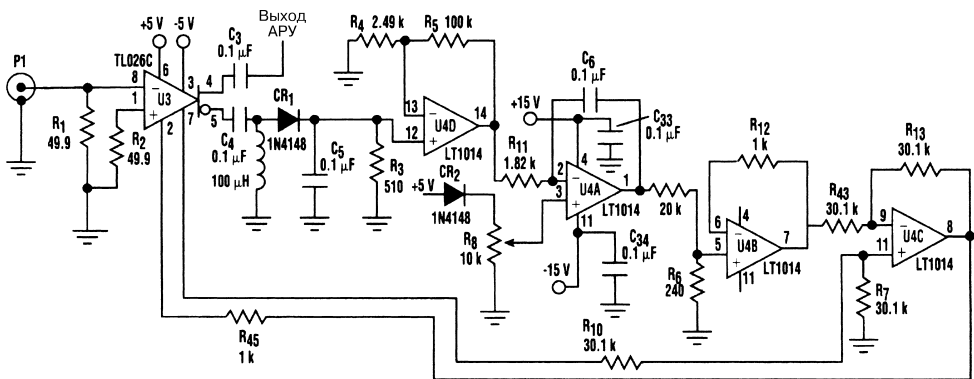


Analog Dialog

Рис. 1.2

Используемый в схеме (рис. 1.2) управляемый напряжением усилитель AD600 обеспечивает динамический диапазон 80 дБ для системы с автоматической регулировкой усиления (АРУ) в частотном диапазоне 3 МГц.

## ПРЕОБРАЗОВАТЕЛЬ СИГНАЛА ПРОМЕЖУТОЧНОЙ ЧАСТОТЫ С АРУ



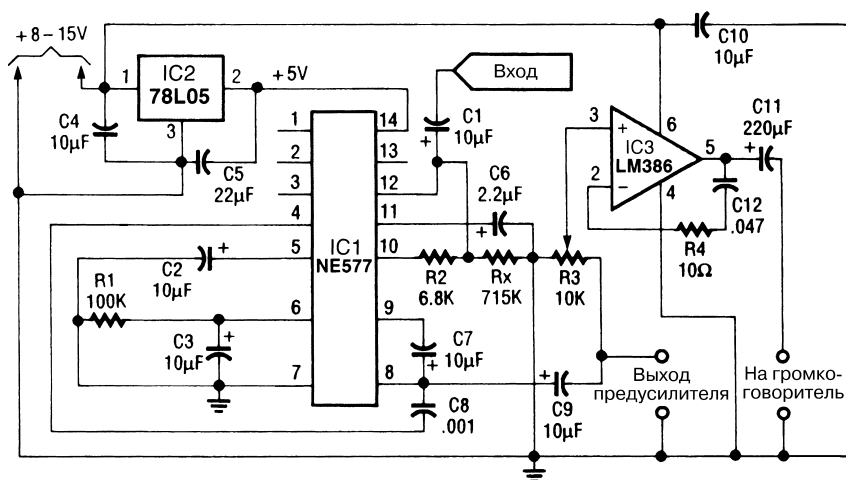
Electronic Design

Рис. 1.3

На рис. 1.3 представлена простая схема усилителя сигналов промежуточной частоты с АРУ, которая обеспечивает высокую степень линейности преобразования и усиление в широком динамическом диапазоне. Это достигается посредством

двух микросхем: управляемого напряжением усилителя TL026С фирмы TI и усилителя LT1014 фирмы Linear Technology или аналогичного ОУ.

## РЕГУЛЯТОР УРОВНЯ АУДИОСИГНАЛА



1994 Experimenters Handbook

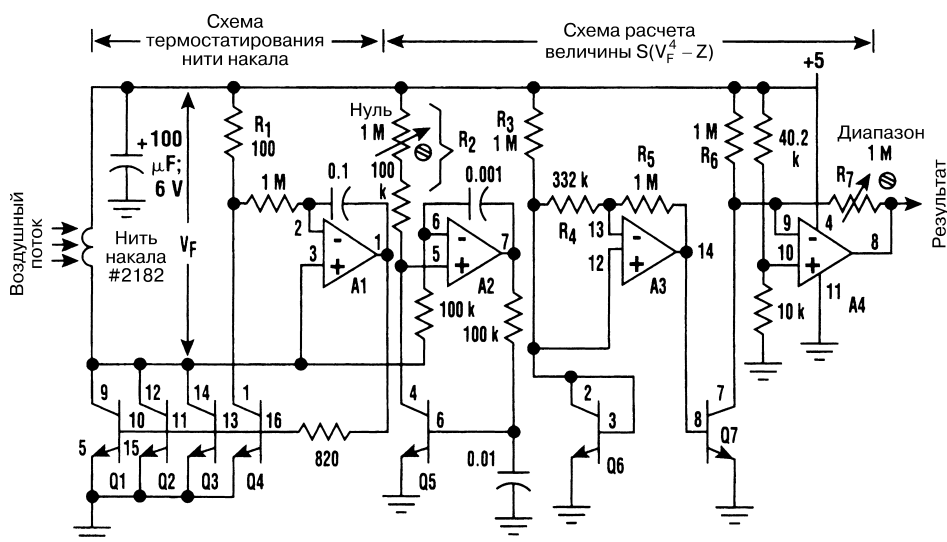
Рис. 1.4

В схеме (рис. 1.4) предусмотрен маломощный программируемый компандер в микросхемном исполнении, роль которого в данном случае выполняет компандер NE577 фирмы Sigmetrics. Поступающий на вход схемы аудиосигнал уплотняется, выпрямляется и преобразуется таким образом, что его уровень поддерживается более высоким по отношению к уровню шумового сигнала. Схема уплотнения представляет собой каскад АРУ, обеспечивающий формирование сигнала постоянного уровня; цепи расширения микросхемы в данном случае не используются.

# ГЛАВА 2

## СХЕМЫ КОНТРОЛЯ ВОЗДУШНЫХ ПОТОКОВ

### АНЕМОМЕТР С НИТЬЮ НАКАЛА



Electronic Design

Рис. 2.1

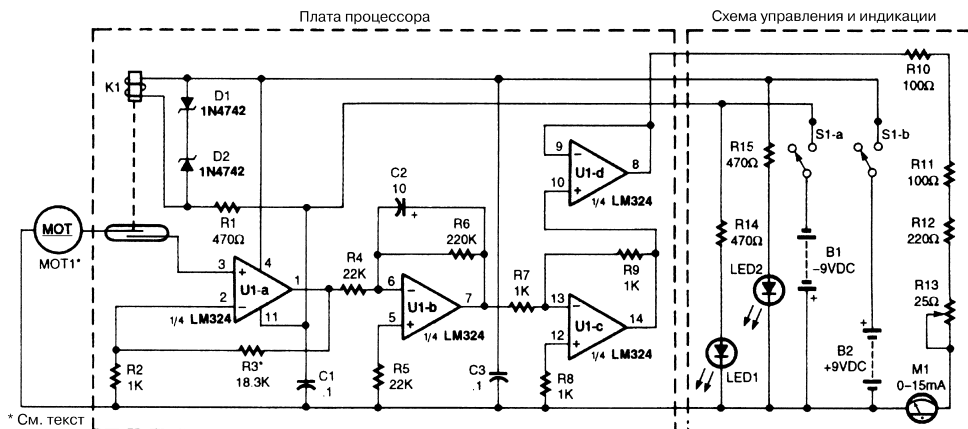
**Примечание.** В схеме использованы транзисторы 1/7 SA3081 и операционные усилители 1/4 LMC6484.

Работа анемометра (рис. 2.1) основана на принципе обеспечения одинаковой величины активной междуэлектродной проводимости для всех транзисторов матрицы. Эти транзисторы в данном случае используются вместо последовательно соединяемых резисторов для задания тока нити накала. Операционный усилитель A1 определяет коллекторный ток транзистора Q4, а также величину перепада напряжения на резисторе R1. Вместе с тем он регулирует напряжение  $U_1$  нити накала, в качестве которой применяется нить лампы накаливания 2182, откуда предварительно снимается стеклянный баллон. Отношение тока нити накала к току

резистора R1 поддерживается постоянным за счет обеспечения идентичных температурных и рабочих режимов для транзисторов Q1 – Q4. Операционный усилитель A1 изменяет температуру нити накала вплоть до уровня, при котором  $R1/3 = 33 \text{ Ом}$ . Указанное значение сопротивления приблизительно вдвое превышает сопротивление нити в холодном состоянии. При использовании вольфрамовой нити с температурным коэффициентом сопротивления  $0,0045/^\circ\text{C}$  рабочая температура нити накала составит  $230^\circ\text{C}$ . Этот уровень является достаточно высоким для того, чтобы исключить заметное влияние изменений температуры окружающей среды на потребляемую нитью накала мощность, но достаточно низким, чтобы вызывать перегорание нити накала.

Широкодиапазонный вход усилителя A2 задает коллекторный ток транзистора Q5 на уровне  $U_f/R_2$ , при этом величина напряжения  $U_{bc}$  связана логарифмической зависимостью с напряжением  $U_f$ . Усилитель A3 обеспечивает четырехкратное усиление изменяющегося по логарифмическому закону напряжения сигнала и подает выходной сигнал на транзистор Q7, который выполняет преобразование, обратное логарифмическому, так что коллекторный ток остается пропорциональным четвертой степени напряжения  $U_f$ . Таким образом, в соответствии с законом Кинга величина коллекторного тока оказывается пропорциональной скорости воздушного потока, имеющего место в непосредственной близости от нити накала. Коллекторный ток смещается и масштабируется усилителем A4, предназначенным для формирования выходного напряжения сигнала, уровень которого, благодаря хорошим динамическим характеристикам усилителя LMC6484, может изменяться в диапазоне от 0,01 до 4,99 В. Верхняя граница диапазона измерения скорости воздушного потока с помощью резистора R7 варьируется в интервале от 1 до 10 м/с.

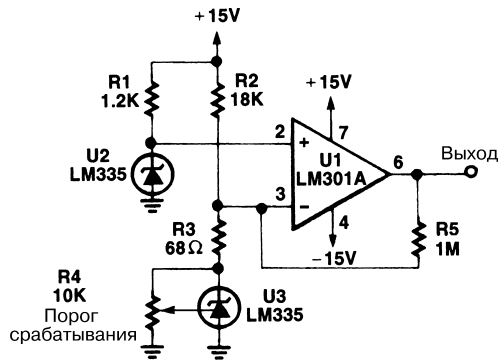
## ЭЛЕКТРОННЫЙ АНЕМОМЕТР



\* См. текст

В схеме (рис. 2.2) двигатель используется в качестве генератора-преобразователя и обеспечивает формирование сигнала постоянного напряжения, по величине пропорционального скорости ветра. Дроссель К1 препятствует попаданию напряжения сигнала преобразователя на схему в том случае, если на нее не подается напряжение питания. ОУ U1A – U1D применяются для усиления постоянного тока, его интегрирования и буферизации. Рассмотренная схема формирует сигнал, поступающий на вход измерительного устройства М1. Плата процессора располагается в одном корпусе с миллиамперметром М1.

## ДАТЧИК СКОРОСТИ ВОЗДУШНОГО ПОТОКА



Popular Electronics

Рис. 2.3

Метод измерения, реализованный в схеме (рис. 2.3), основан на эффекте самонагрева полупроводникового прибора, охлаждаемого воздушным потоком. Уровень выходного сигнала изменяется на высокий при наличии воздушного потока.

# ГЛАВА 3

## СХЕМЫ ОХРАННОЙ СИГНАЛИЗАЦИИ

---

---

### СИГНАЛИЗАЦИЯ ПРИ ПОПЫТКЕ ОГРАБЛЕНИЯ

Сигнализация, схема которой показана на рис. 3.1, построена на одной микросхеме 4081 (КМОП структуры), состоящей из четырех логических элементов И. Эта схема обеспечивает временную задержку по входу и выходу (если автоматическая переустановка произойдет по истечении приблизительно двух минут после срабатывания и если сигнал срабатывания не повторится).

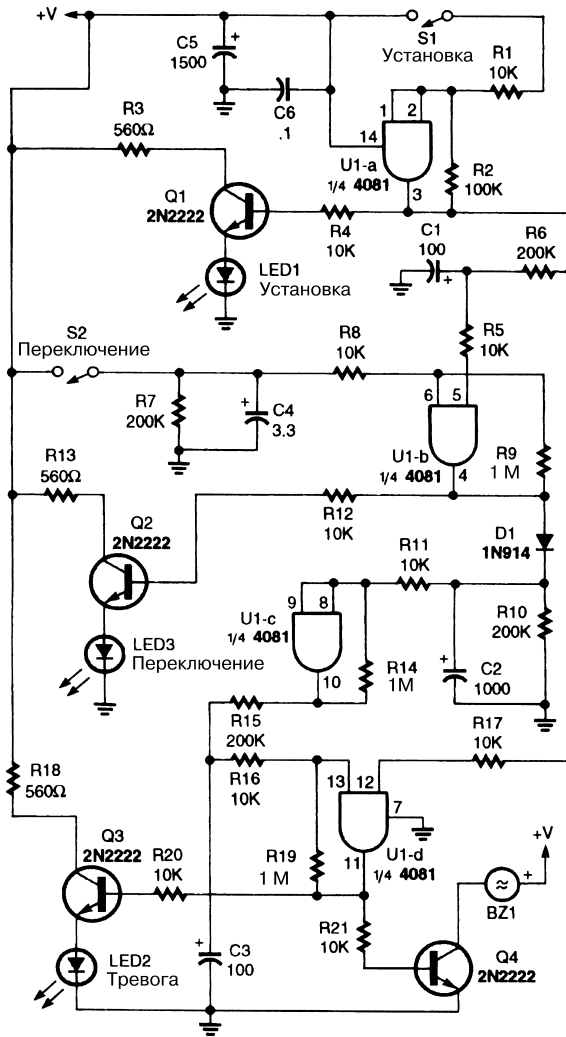
Уровень сигнала инициирования сигнализации должен измениться на высокий для задания режима сигнализации или на низкий для отмены этого режима. После инициирования режима конденсатор С1 начинает заряжаться через логический элемент U1-a и резистор R6. Через 20 с (когда закончится временная задержка по выходу) конденсатор С1 накапливает достаточно большой электрический заряд для формирования сигнала высокого уровня, поступающего на вывод 5 логического элемента U1-b. Кроме того, при переводе схемы в режим сигнализации открывается транзистор Q1, что указывает на использование режима, а уровень сигнала на одном из входов логического элемента U1-a изменяется на высокий.

После завершения формирования временной задержки по выходу при условии сохранения в открытом состоянии входа переключателя генерируется сигнал на выходе логического элемента U1-b. Одновременно открывается транзистор Q2, загорается светодиодный индикатор переключения (LED3) и происходит быстрый заряд конденсатора С2, а уровень сигнала на выходе логического элемента U1-c изменяется на высокий. В этот момент инициируется заряд конденсатора С3 для того, чтобы обеспечить необходимую временную задержку по выходу.

Примерно через 20 с конденсатор С3 накапливает достаточный электрический заряд для формирования сигнала высокого уровня, поступающего на вывод 13 логического элемента U1-d. При этом уровень выходного сигнала логического элемента U1-d также изменяется на высокий и открываются транзисторы Q3 и Q4, что приводит соответственно к включению светодиодного индикатора сигнализации (LED2) и подаче звукового сигнала (BZ1). Если после прохождения импульса переключения (по окончании интервала временной задержки по входу, но до истечения 20 с) режим сигнализации отменяется, уровень сигнала на

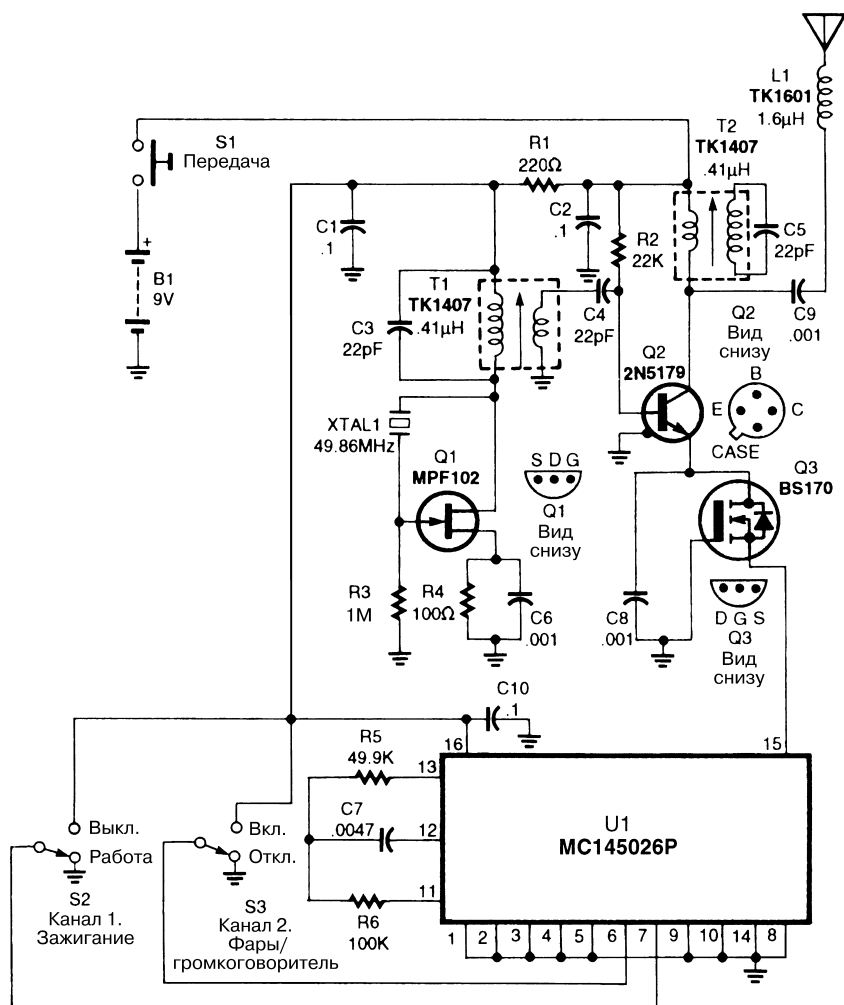
выводе 12 логического элемента U1-d становится низким. В этом случае уровень выходного сигнала данного логического элемента не может измениться на высокий и режим сигнализации не реализуется.

Элементы схемы C2 и R10 обеспечивают сохранение состояния логического элемента U1-c в течение примерно 140 с что позволяет организовать режим двухминутной сигнализации. Когда напряжение на конденсаторе C2 станет ниже половины напряжения питания, уровень выходного сигнала логического элемента U1-c изменится на низкий, а схема перейдет в режим ожидания очередного импульса переключения.





## ПЕРЕДАТЧИК ОХРАННОЙ СИСТЕМЫ АВТОМОБИЛЯ

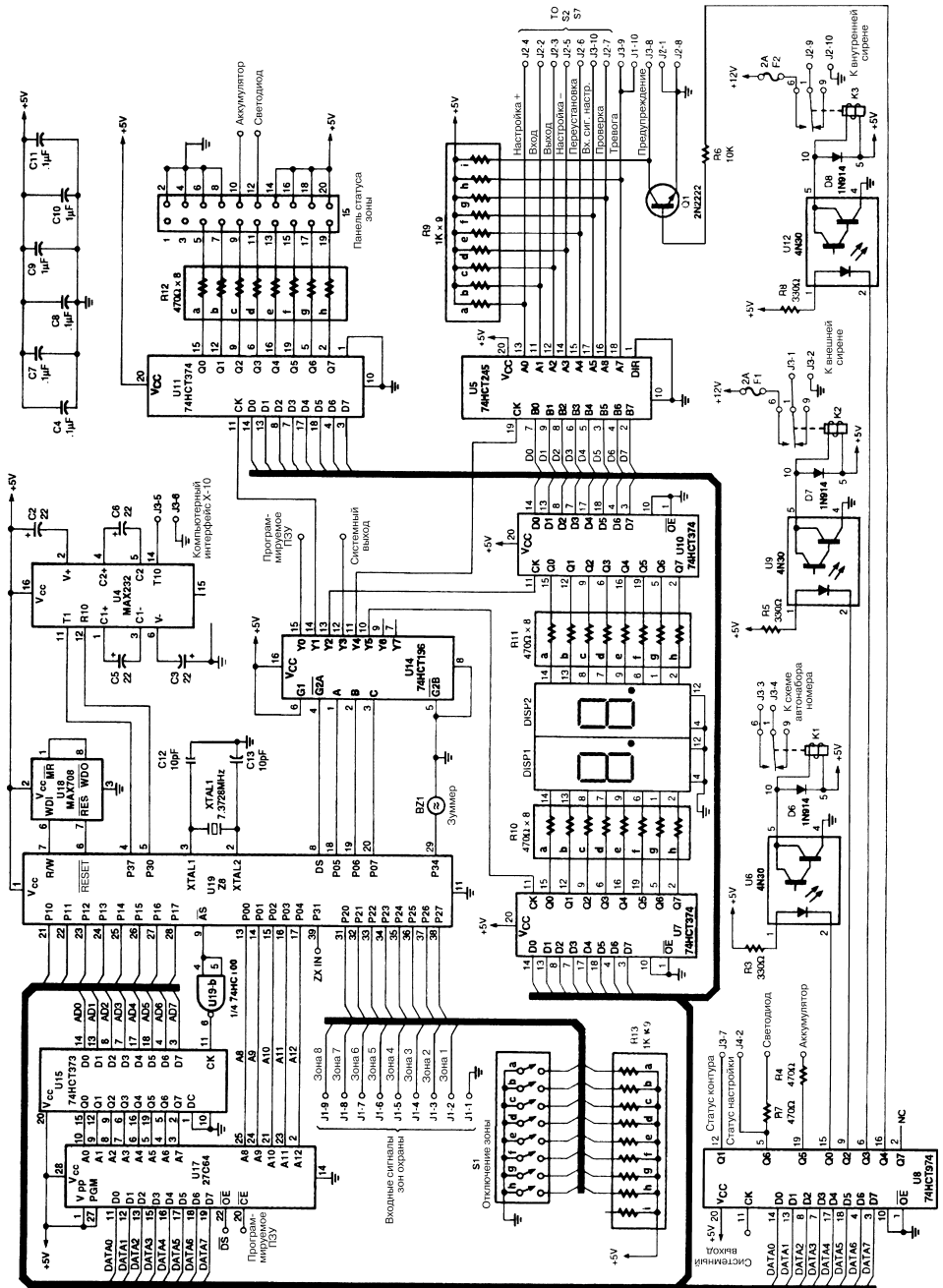


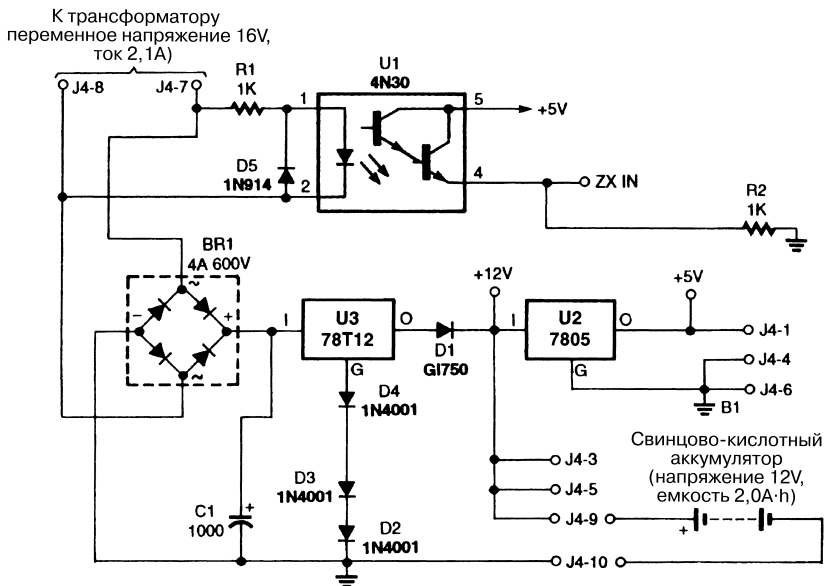
Popular Electronics

Рис. 3.2

Передатчик, схема которого показана на рис. 3.2, работает на частоте 49 МГц. Имеющееся здесь цифровое программируемое кодирующее устройство предназначено для генерации индивидуального цифрового кода. Формируемый код зависит от позиций переключателей S2 и S3 и служит для управления системой зажигания и системой «фары/громкоговоритель». Транзистор Q1 используется как генератор, а транзистор Q2 выполняет функцию усилителя мощности. В качестве антенны ANT1 применяется прутковая или проволочная антенна длиной приблизительно 91 см.

## СИСТЕМА ОХРАНЫ КВАРТИРЫ





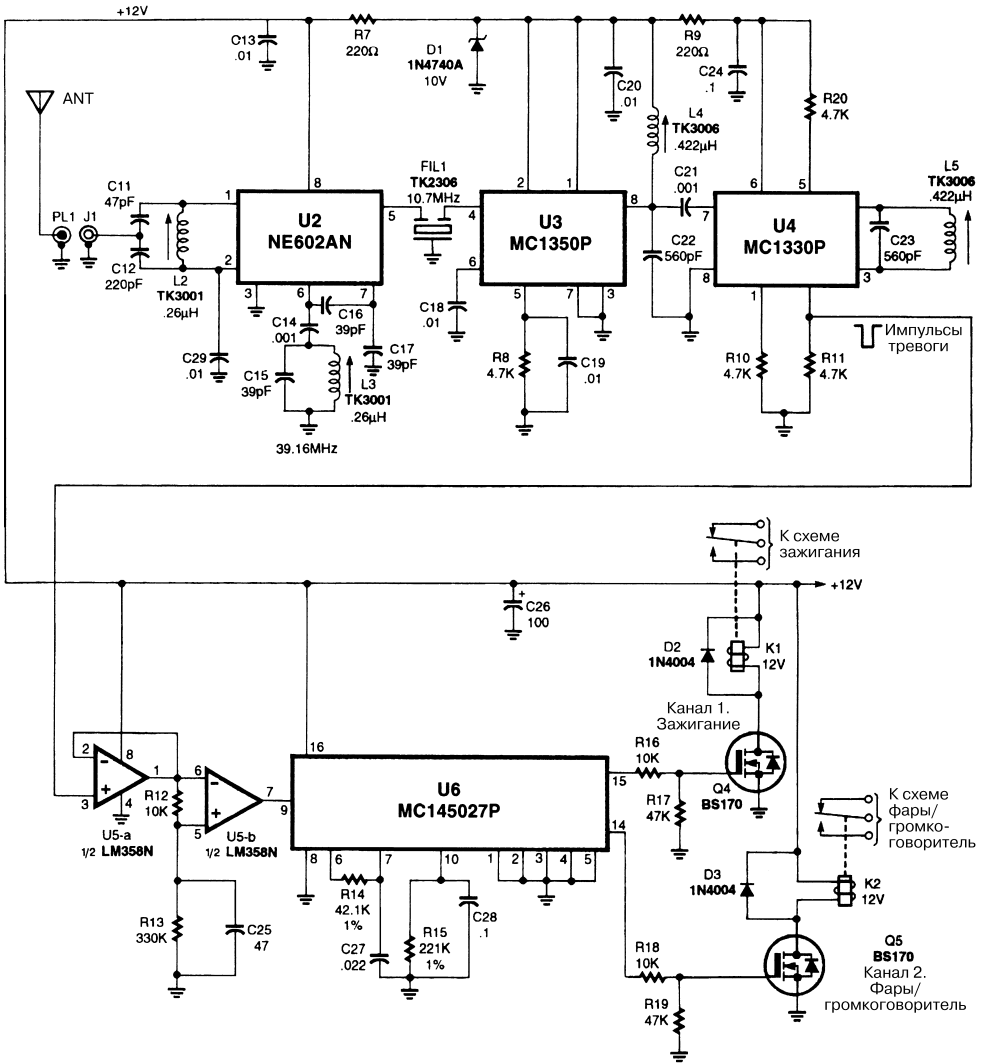
Popular Electronics

Рис. 3.3 (б)

Центральный блок управления системы, схема которого приведена на рис. 3.3, построен на основе микросхемы U15 (8-разрядный микроконтроллер Z8 фирмы Zilog). Эта микросхема в свою очередь получает программные инструкции от микросхемы U17 (перепрограммируемое постоянное запоминающее устройство 27C64 с объемом памяти 8K×8). Система охраны квартиры приведена здесь в своем базовом варианте. Она обеспечивает охрану восьми независимых зон, позволяет перенастраивать величины временных задержек по входу и выходу и предусматривает применение выключателя экстренной сигнализации. Кроме того, эта система поддерживает переустановку и режим автоматического набора номера (то есть при срабатывании сигнализации набираются предварительно заданные телефонные номера), совместима с приборами серии X-10 (что позволяет управлять освещением квартиры и домашними электронными приборами), имеет резервную аккумуляторную батарею (для нормального функционирования системы при отключении электроэнергии), а также содержит панель контроля статуса зоны, что дает возможность проследить состояние каждой охраняемой зоны.

В системе применяются источник питания постоянного напряжения 12 В, предназначенный для работы сирен и цифровой клавиатуры, и источник постоянного напряжения 5 В, необходимый для питания электронных схем. Кроме того, второй источник питания обеспечивает формирование постоянного напряжения 12 В для подзарядки резервной аккумуляторной батареи.

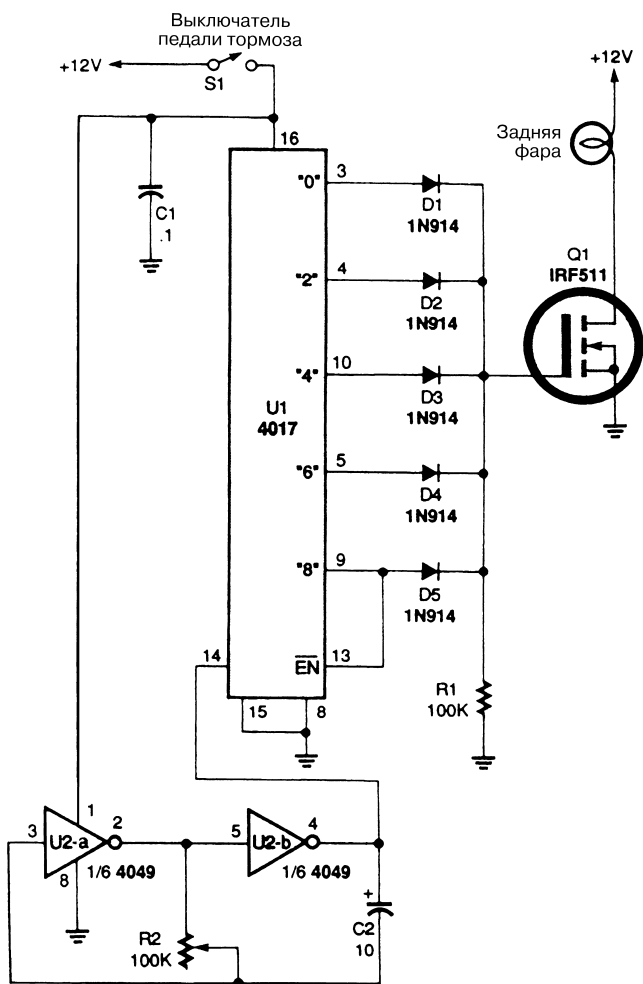
## ПРИЕМНИК ОХРАННОЙ СИСТЕМЫ АВТОМОБИЛЯ



В охранной системе используется приемник супергетеродинного типа на частоте 49 МГц (рис. 3.4). Микросхема U2 выполняет функцию смесителя и применяется совместно с фильтром, настроенным на частоту 10,7 МГц, двухкаскадным усилителем промежуточной частоты (микросхемы U3, U4) и детектором. Принимаемый

антенной закодированный импульсный радиосигнал детектируется микросхемой MC1330P. Формируемые при этом импульсы усиливаются микросхемой U5 и подаются на вход устройства декодирования, выполненного на микросхеме U6 MC1450278. Выходные сигналы генерируются в двух независимых каналах, служащих для управления дросселями K1 и K2.

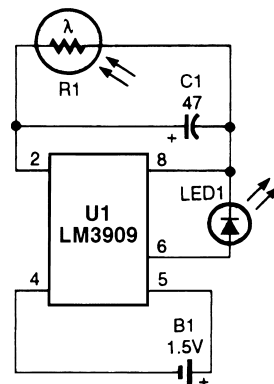
## СВЕТОВАЯ СИГНАЛИЗАЦИЯ ЗАДНЕЙ ФАРОЙ МОТОЦИКЛА



При замыкании контактов выключателя задней фары S1 на микросхемы U1 и U2 подается напряжение питания. Два инвертора, выполненные на микросхеме U2 (4049, 6 буферных инверторов), использованы в схеме низкочастотного генератора, обеспечивающего формирование синхронизирующих импульсов для микросхемы U1 (4017, десятичный счетчик и делитель частоты). Выходы 0, 2, 4, 6 и 8 микросхемы U1 соединены с затвором транзистора Q1 через диоды 1N914. В процессе обратного счета микросхемой 4017 задняя фара четыре раза включается и выключается, а затем остается гореть до тех пор, пока контакты ее выключателя не разомкнутся. Интенсивность мерцаний может регулироваться с помощью потенциометра R2; наилучшего результата удастся добиться при выборе относительно высокой интенсивности.

### ИМИТАЦИОННОЕ УСТРОЙСТВО ОХРАННОЙ СИСТЕМЫ АВТОМОБИЛЯ

Устройство, схема которого показана на рис. 3.6, позволяет имитировать наличие системы сигнализации и предназначено для защиты автомобилей и квартир. Резистор R1 должен быть установлен таким образом, чтобы на него падали лучи света. Мерцающий светодиод (LED1), используемый в темное время суток, заставляет потенциальных грабителей предположить наличие системы охранной сигнализации.

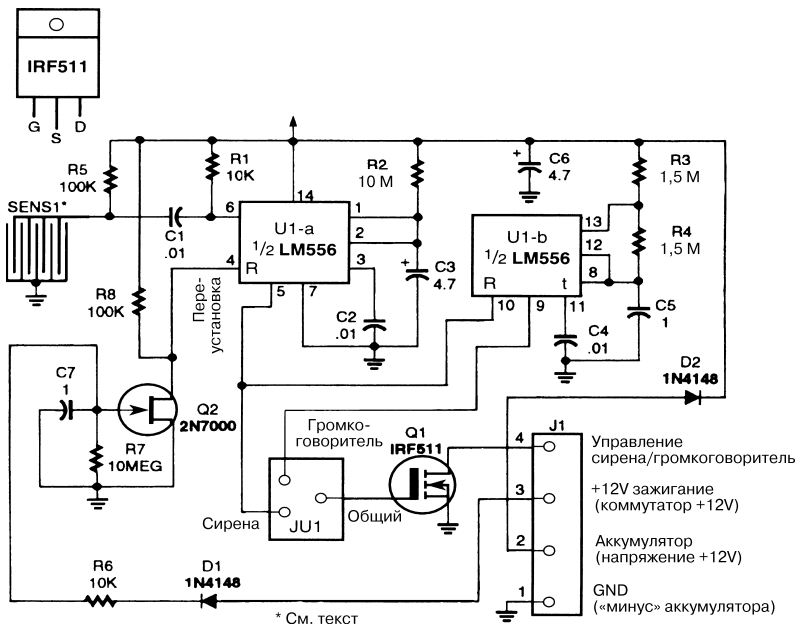


Popular Electronics **Рис. 3.6**

### ОХРАННАЯ СИГНАЛИЗАЦИЯ ДЛЯ МОТОЦИКЛА

В устройстве (рис. 3.7) таймер сдвоенного типа применяется для генерации продолжительных импульсов, которые поступают на второй таймер, формирующий в свою очередь сигналы прямоугольной формы (несимметричного типа). Эти импульсы управляют интервалами времени включения/отключения громкоговорителя. Режим использования сирены может выбираться с помощью специальной переключки. В рассматриваемой схеме транзистор Q1 постоянно открыт и не переходит в режим циклического переключения. Датчик S1 выполнен в виде нескольких расположенных рядом друг с другом параллельных печатных проводников монтажной платы и шарикоподшипника, изготовленного из нержавеющей стали и находящегося с ними в контакте. Любые перемещения подшипника

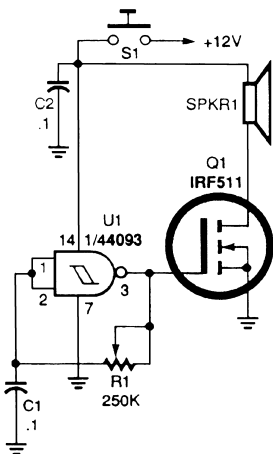
приводят к замыканию и размыканию электрической схемы, что вызывает срабатывание логического элемента U1-a.



Popular Electronics

Рис. 3.7

### ЗВУКОВОЕ УСТРОЙСТВО ДЛЯ ОХРАНЫ МОТОЦИКЛА

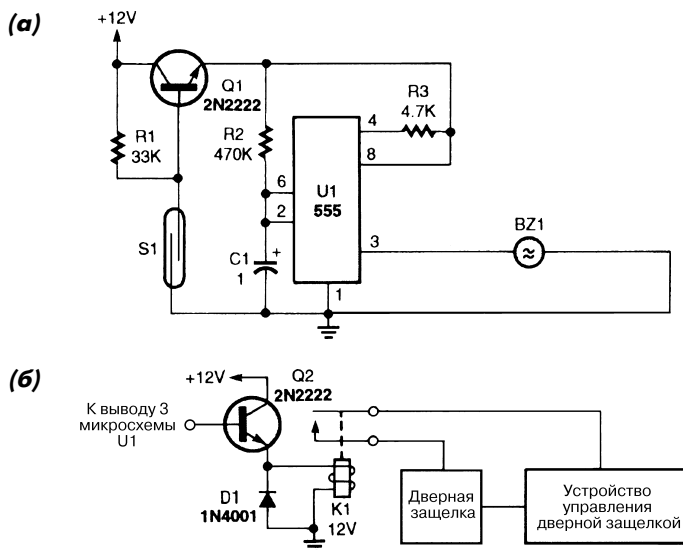


Popular Electronics Рис. 3.8

В звуковом устройстве (рис. 3.8) используется только один логический элемент микросхемы U1 (4093, четыре двухходовых триггера Шмитта, выполняющих функции логических элементов И-НЕ), который образует схему простого низкочастотного генератора сигналов прямоугольной формы. Выходной сигнал генератора с вывода 3 подается на затвор транзистора Q1. Сигнал со стока полевого транзистора служит для управления малогабаритным рупорным громкоговорителем.

Потенциометр R1 регулирует частоту выходного сигнала громкоговорителя. Следует отметить, что некоторые рупорные громкоговорители весьма чувствительны к частоте воспроизводимых сигналов, поэтому для получения необходимой тональности и громкости потребуется предварительная настройка генератора.

## ИНДИКАТОР ПОЛОЖЕНИЯ ДВЕРИ



Popular Electronics

Рис. 3.9

**Примечание.** В качестве источника звука BZ1 применяется пьезо- или электро-механический преобразователь звуковых сигналов на 12 В.

Это достаточно простое устройство служит для подачи звуковых сигналов (рис. 3.9а) и обеспечивает надежную дистанционную сигнализацию и индикацию положения двери. При замене обычного зуммера на соответствующую схему (рис. 3.9б) можно подобрать более приятный звуковой сигнал или дистанционно открывать дверь.

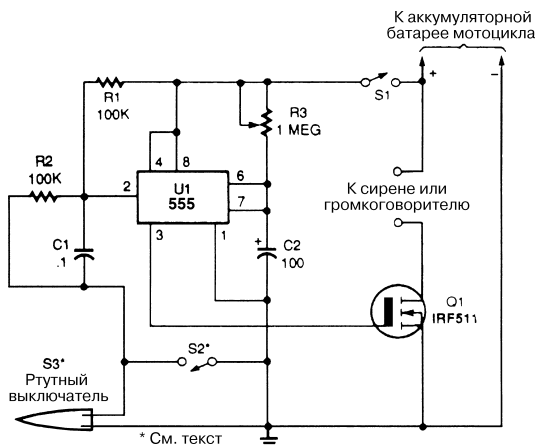
## ПРОТИВОУГОННАЯ СИГНАЛИЗАЦИЯ ДЛЯ МОТОЦИКЛА

В устройстве, показанном на рис. 3.10, микросхема 555 связана со схемой таймера однократного действия, которая обеспечивает открытие полевого транзистора. Эта схема также управляет звуковым прибором (сиреной или громкоговорителем), размещенным на мотоцикле, и позволяет формировать звуковые сигналы в течение заданного временного интервала. Выключатель S1 используется для включения/отключения устройства.

При замыкании одного из выключателей (S2 или S3) микросхема срабатывает: уровень сигнала на выводе 2 микросхемы U1 изменяется на низкий, в результате на выводе 3 формируется сигнал положительной полярности и в течение временного интервала, задаваемого с помощью резистора R3, выдается звуковой сигнал тревоги. Ртутный выключатель S3 является тем элементом, который



активизирует схему сигнализации при любом прикосновении к мотоциклу. Выключатель S2 может использоваться для экстренной сигнализации.

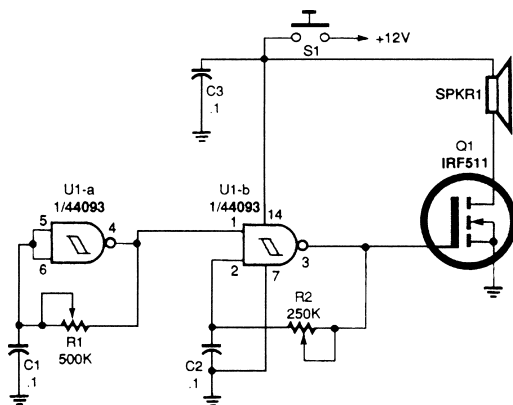


Popular Electronics

Рис. 3.10

## ЗВУКОВОЕ УСТРОЙСТВО ДЛЯ МОТОЦИКЛА

В устройстве, показанном на рис. 3.11, логические элементы U1-a и U1-b микросхемы 4093 (четыре двухвходовых триггера Шмитта, выполняющие функции логических элементов И-НЕ) образуют регулируемый низкочастотный генератор прямоугольных импульсов. Выход логического элемента U1-a соединен с одним из входов логического элемента U1-b. Прямоугольные импульсы, формируемые на выходе логического элемента U1-a, модулируют частоту генератора U1-b, вырабатывающего двухтональный выходной сигнал. Следует отметить, что, регулируя потенциометры R1 и R2, удастся получить весьма любопытные звуковые сигналы.



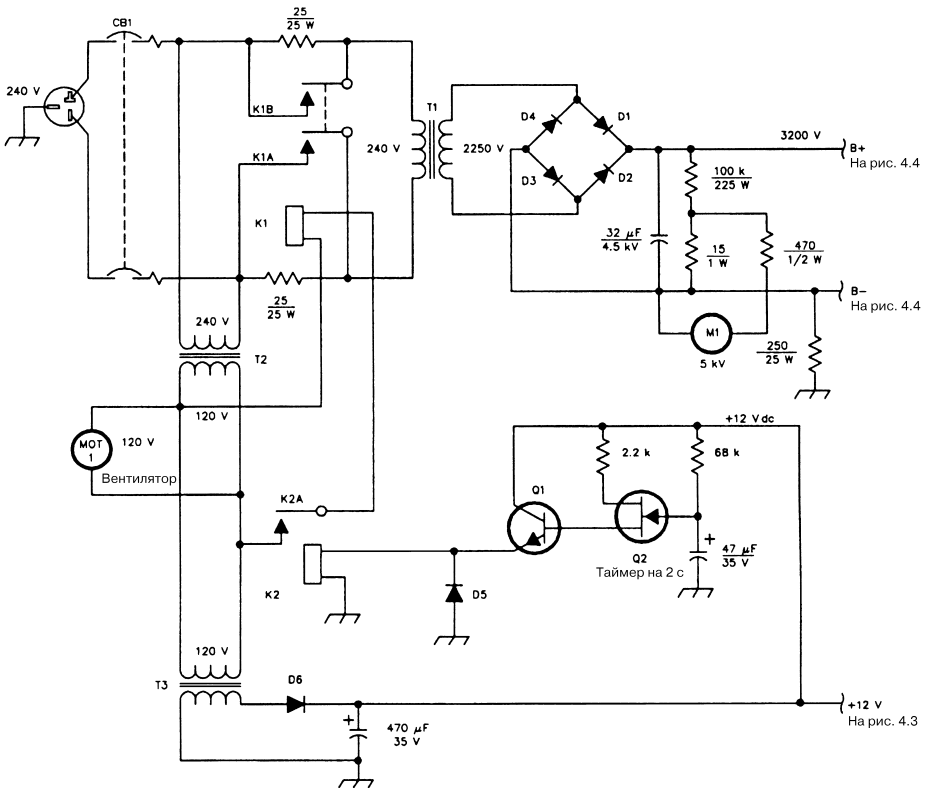
Popular Electronics

Рис. 3.11

# ГЛАВА 4

## СХЕМЫ РАДИОЛЮБИТЕЛЬСКИЕ

### ИСТОЧНИК ПИТАНИЯ УСИЛИТЕЛЯ



QST

Рис. 4.1

#### Примечание.

*D1 – D4: диоды 1N5408 или аналогичные, 1000 В (максимальное обратное напряжение), 3 А (максимальный ток), каждый диод выполнен на основе последовательного соединения четырех диодных элементов.*

*K1: реле с двухполюсной группой контактов, 120 В (максимальное переменное напряжение на обмотке), 240 В и 20 А (максимальные переменное напряжение и ток на контактах), номер 187-321200 по перечню фирмы Midland Ross (возможно применение другого реле аналогичного типа).*

*K2: реле с однополюсной группой контактов, 12 В (максимальное постоянное напряжение на обмотке), номер 275-248 по перечню фирмы Radio Shack (возможно применение другого реле аналогичного типа).*

*M1: измерительная головка высоковольтного напряжения, постоянное напряжение 5 кВ (полная шкала), измеритель (диапазон тока 1 мА) в комплекте с показанными на рисунке последовательно соединенными резисторами.*

*МОТ1: охлаждающий вентилятор ТА-300 фирмы Topin или аналогичного типа.*

*Q1: транзистор 2N2222А или аналогичного типа.*

*Q2: транзистор МРР102 или аналогичного типа.*

*СВ1: размыкатель цепи масляный или электромагнитный, 20 А (максимальный ток), номер W68X2Q12-20 по перечню фирмы Potter and Brumfield или аналогичного типа.*

*T1: высоковольтный трансформатор напряжения, 240 В (максимальное напряжение первичной обмотки), 2250 В и 1,2 А (максимальные напряжение и ток вторичной обмотки), номер AV-538 по перечню фирмы Avatar или аналогичного типа.*

*T2: понижающий трансформатор, номер 112125 по перечню фирмы Jatesco, преобразование напряжения 240 В (максимум) в 120 В, максимальная мощность 100 В·А.*

*T3: трансформатор мощности, номер 104379 по перечню фирмы Jatesco, 120 В (максимальное напряжение первичной обмотки), 16,4 В и 1 А (максимальные напряжение и ток вторичной обмотки), используется половина трансформатора.*

На рис. 4.1 приведена электрическая схема высоковольтного источника питания для усилителя, изображенного на рис. 4.3. Этот источник питания может также использоваться с другим оборудованием, к которому предъявляются аналогичные требования.

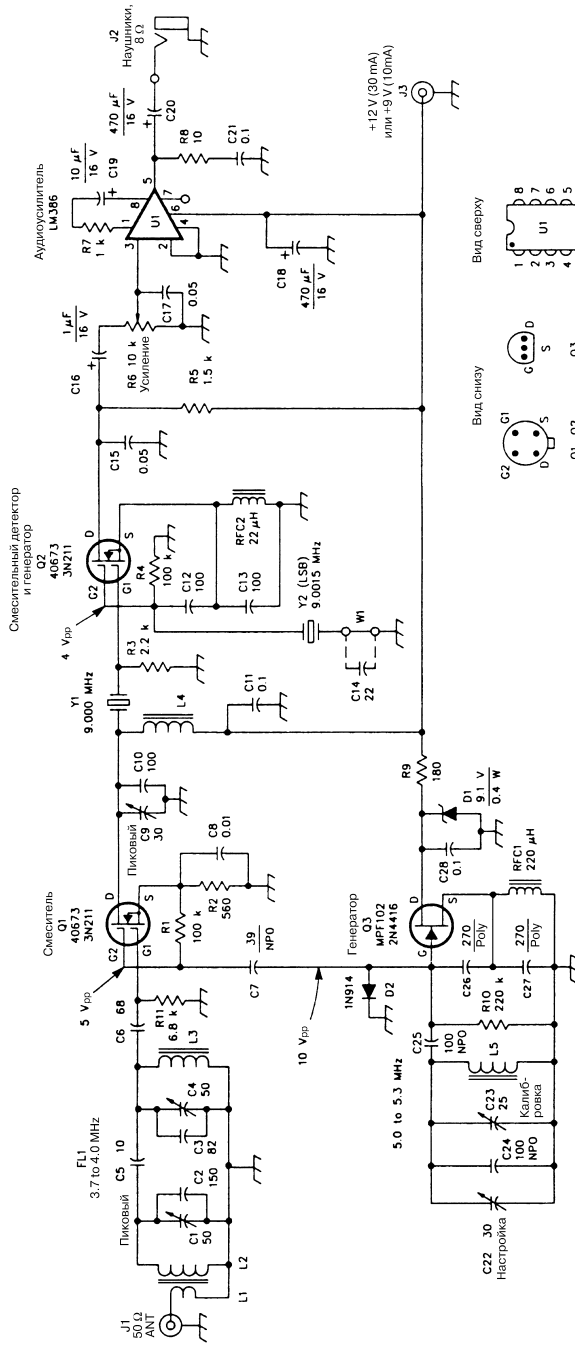
**Предупреждение.** При работе со схемой имеется опасность поражения высоким напряжением.

## СУПЕРГЕТЕРОДИННЫЙ ПРИЕМНИК ДИАПАЗОНА 75 М С ОДНОЙ БОКОВОЙ ПОЛОСОЙ

На рис. 4.2 показана схема простого четырехкаскадного супергетеродинного приемника, предназначенного для использования в любительском частотном диапазоне (75 м) и реализующего режим приема с одной боковой полосой. Элемент Y1 выполняет функцию кварцевого фильтра.

## БЛОК УПРАВЛЕНИЯ УСИЛИТЕЛЕМ

На рис. 4.3 приведена электрическая схема блока управления усилителем, изображенным на рис. 4.4.



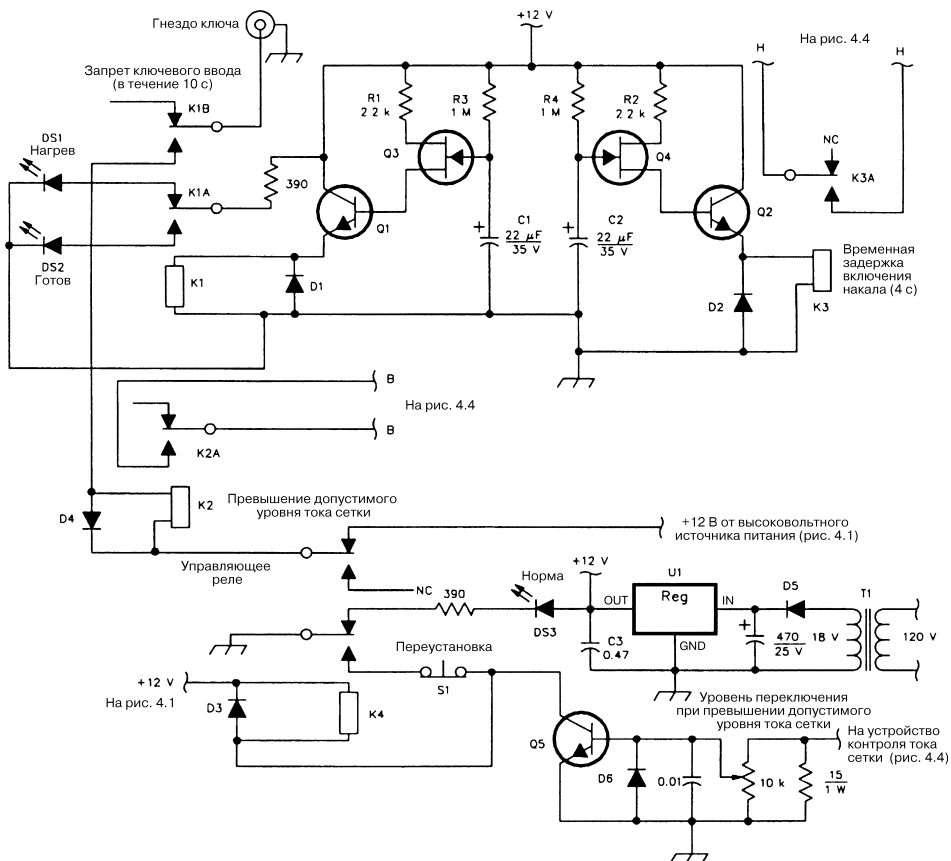


Рис. 4.3

## ЛИНЕЙНЫЙ УСИЛИТЕЛЬ МОЩНОСТЬЮ 1,2 КВТ И ЧАСТОТОЙ 144 МГЦ

### Примечание.

C1 – C4: конденсаторы серии 850, 100 пФ, 5 кВ.

C5: конденсатор, 1000 пФ, 5 кВ.

C6: переменный конденсатор.

C7: выходной нагрузочный конденсатор.

C8 – C10: слюдяные конденсаторы с обкладками в виде слоя серебряной металлической фольги, 1000 пФ, 500 В.

C11: конденсатор с переменным воздушным зазором, 30 пФ.

C12: конденсатор, 0,01 мкФ, 1 кВ.

D1: диод 1N5408 (или аналогичного типа), 1000 В (максимальное обратное напряжение), 3 А (максимальный ток).

D2: стабилитрон 5249А фирмы ECG, 8,2 В (напряжение стабилизации), 50 Вт.

*J1: разъем BNC блочного типа.*

*J2: разъем типа N, совместимый с выходным соединителем блока.*

*L1, L2: печатные проводники.*

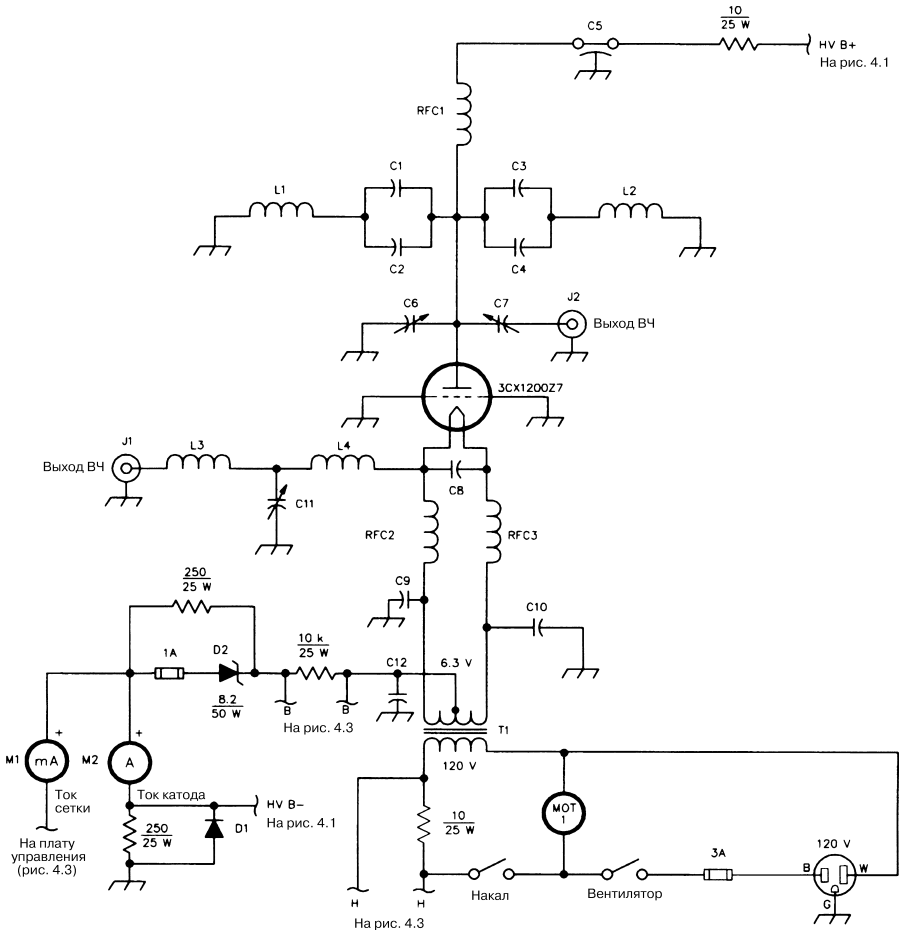
*L3: индуктивность (5 витков провода № 14), диаметр 12,7 мм, плотная намотка.*

*L4: индуктивность (3 витка провода № 14), диаметр 15,9 мм, намотка с шагом 6,4 мм.*

*RFC1: индуктивность (7 витков провода № 14), диаметр 15,9 мм, длина 35 см.*

*RFC2, RFC3: индуктивность (10 витков провода № 12), диаметр 15,9 мм, длина 5,1 см.*

*T1: трансформатор питания цепи накала; первичная обмотка: 120 В (максимальное напряжение); вторичная обмотка: 6,3 В и 25 А (номинальное напряжение и ток), наличие центрального отвода; номер AV-539 по перечню фирмы Avatar Magnetics.*



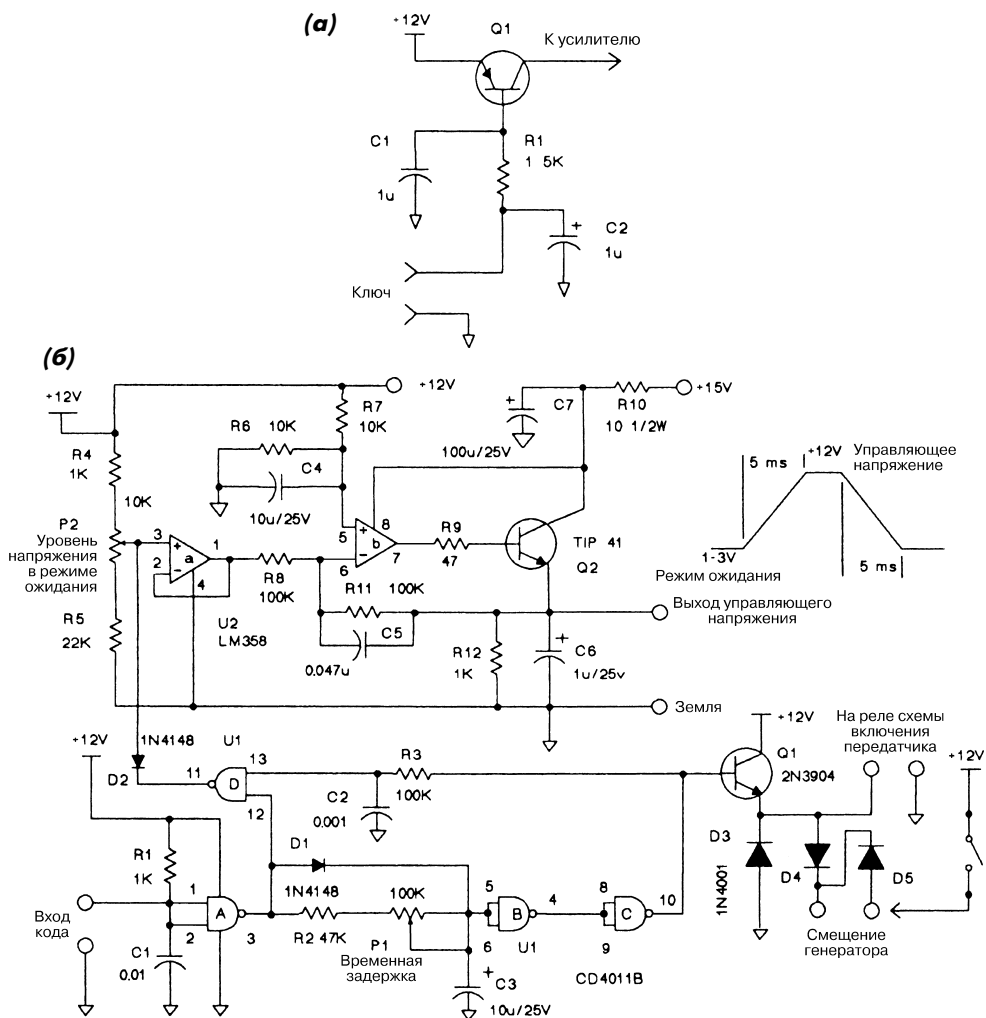
*M1: миллиамперметр цепи сетки, постоянный ток 200 мА (полная шкала).*

*M2: амперметр цепи катода, постоянный ток 2 А (полная шкала).*

*MOT1: вентилятор 4С442 фирмы Dayton (или аналогичного типа), переменное напряжение питания 120 В, производительность 140 см<sup>3</sup> воздуха в минуту.*

На рис. 4.4 представлена электрическая схема усилителя с двумя измерительными устройствами.

## УСОВЕРШЕНСТВОВАННОЕ УСТРОЙСТВО КЛЮЧЕВОГО ВВОДА ДЛЯ ПЕРЕДАТЧИКА



Здесь приведена типовая (рис. 4.5а) схема ключевого ввода для воспроизведения международного сигнала QRP («Уменьшите вашу мощность») и аналогичная усовершенствованная (рис. 4.5б) схема, использующая элементы КМОП структуры. Операционный усилитель U2b представлен типовым инвертирующим усилителем с коэффициентом усиления, равным единице. Конденсатор C5 и резистор R11 в цепи обратной связи придают усилителю интегрирующие функции. Постоянная времени (RC), определяемая резистором R11 и конденсатором C5, фактически соответствует величине периода развертки. Для указанных на рис. 4.5 значений емкости и сопротивления период развертки составит 5 мс. В качестве элемента C5 необходимо использовать высококачественный конденсатор, например на основе лавсана или полипропилена. В цепи обратной связи предусмотрено применение мощного транзистора, что позволяет формировать токовые сигналы обратной связи в несколько сотен миллиампер. Потенциометр P2 предназначен для задания уровня напряжения в режиме ожидания на эмиттере транзистора Q2. Операционный усилитель U2a обеспечивает буферизацию напряжения, поступающего с потенциометра P2. Подобный подход позволяет электрически изолировать этот элемент от входа интегратора. При разомкнутом ключе движок потенциометра P2 поворачивают до тех пор, пока на выходе передатчика не появится сигнал, после чего направление поворота следует изменить на противоположное. Обычно уровень напряжения регулировки варьируется в диапазоне от 2 до 4 В. Формируемый выходной сигнал имеет передний и задний фронты длительностью порядка 5 мс, поэтому временная задержка между замыканием ключа и генерацией выходного сигнала минимальна.

На операционные усилители и на коллектор транзистора Q2 необходимо подать напряжение не ниже 15 В, что позволяет сформировать на эмиттере транзистора Q2 полномасштабный выходной сигнал амплитудой 12 В. В таблице приведены позиционные обозначения компонентов, используемых в данной схеме, и их основные технические параметры.

Таблица к рис. 4.5

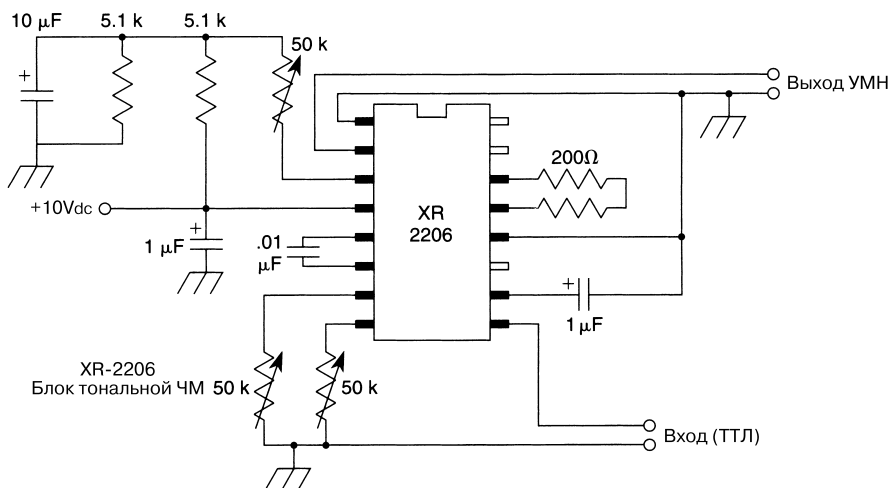
<b>Позиционные обозначения</b>	<b>Названия элементов и их технические параметры</b>
R1, R4, R12	Резистор, 1 кОм, 0,25 Вт
R2	Резистор, 47 кОм, 0,25 Вт
R3, R8, R11	Резистор, 100 кОм
R6, R7	Резистор, 22 кОм
R9	Резистор, 47 Ом
R10	Резистор, 10 Ом
P1	Потенциометр, 100 или 500 кОм
P2	Потенциометр, 10 кОм
Q1	Транзистор 2N3904, n-p-n типа
Q2	Транзистор TIP 41-220, n-p-n типа
U1	Микросхема 4011В, четыре логических элемента И-НЕ на основе КМОП структур
U2	Микросхема LM358, два операционных усилителя



Таблица к рис. 4.5 (окончание)

Позиционные обозначения	Названия элементов и их технические параметры
C1	Конденсатор дисковый, 0,01 мкФ
C2	Конденсатор дисковый, 0,001 мкФ
C3, C4	Конденсатор электролитический, 10 мкФ, 25 В
C5	Конденсатор полистироловый пленочный, 0,047 мкФ
C6	Конденсатор электролитический, 1 мкФ, 25 В
C7	Конденсатор электролитический, 100 мкФ, 26 В
D1, D2	Диод 1N4148
D3, D4, D5	Диод 1N4001, 1 А

### ОДНОКРИСТАЛЛЬНЫЙ ГЕНЕРАТОР С ТОНАЛЬНОЙ ЧАСТОТНОЙ МОДУЛЯЦИЕЙ



73 Amateur Radio Today

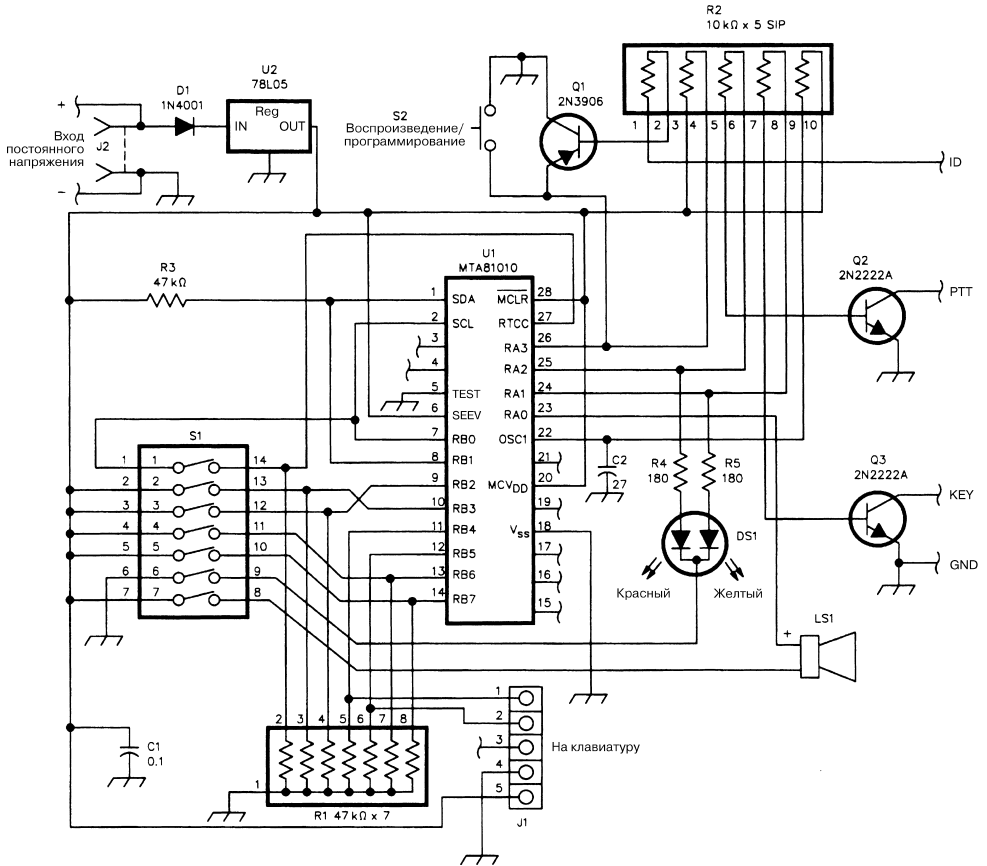
Рис. 4.6

Генератор, схема которого приведена на рис. 4.6, построен на микросхеме XR2206 и позволяет формировать сигналы с тональной частотной модуляцией в диапазоне 1–3 кГц.

### ПРОГРАММИРУЕМЫЙ БЛОК ИДЕНТИФИКАЦИИ СИГНАЛОВ

В блоке идентификации, схема которого приведена на рис. 4.7, используется микросхема MTA81010, имеющая в своей структуре электрически программируемое

постоянное запоминающее устройство и микроконтроллер. Питание микросхемы обеспечивается от аккумуляторной батареи напряжением 9 В. Для программного ввода необходимого сообщения применяется типовая АТ-клавиатура, подключаемая к разъему J1. Скорость передачи изменяется в диапазоне от 5 до 25 слов в минуту. Управляющие возможности переключателя S1 представлены в таблицах.



QST

Рис. 4.7

**Примечание.**

Выводы печатной платы:

ID: быстрое заземление этого вывода инициирует воспроизведение и идентификацию соответствующего сообщения; аналогичный эффект достигается при нажатии кнопки PLAY/PROGRAM.

PTT: вывод с открытым коллектором, на который потенциал земляной шины подается за 250 мс до формирования непрерывного выходного сигнала. Используется

для перевода радиоустройства в режим передачи; состояние вывода контролируется посредством красного светодиода.

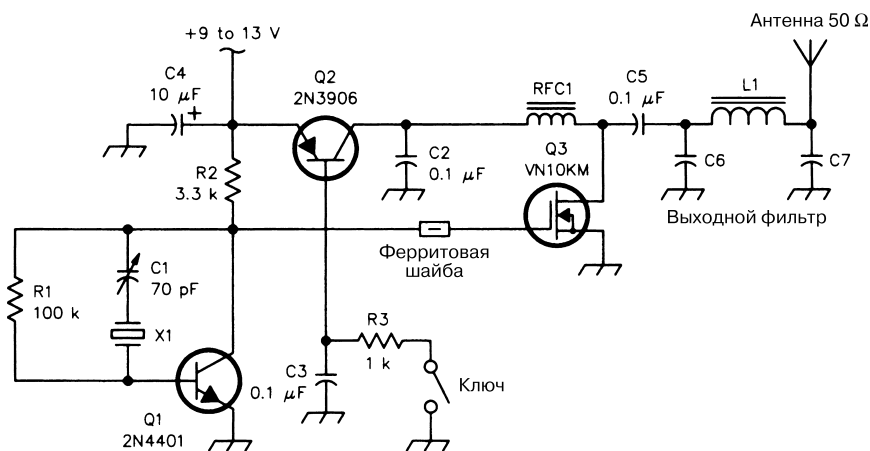
**КЕУ:** вывод с открытым коллектором, на который потенциал земляной шины подается в процессе преобразования непрерывного сигнала. Состояние вывода контролируется с помощью громкоговорителя и желтого светодиода.

Таблицы к рис. 4.7

Скорость, слов в минуту	5	7,5	10	13	15	18	20	25
S1-1	Выкл.	Выкл.	Выкл.	Выкл.	Вкл.	Вкл.	Вкл.	Вкл.
S1-2	Выкл.	Выкл.	Вкл.	Вкл.	Выкл.	Выкл.	Вкл.	Вкл.
S1-3	Выкл.	Вкл.	Выкл.	Вкл.	Выкл.	Вкл.	Выкл.	Вкл.

Таймер	Выключен	5 мин	10 мин	Непрерывно
S1-4	Выкл.	Выкл.	Вкл.	Вкл.
S1-5	Выкл.	Вкл.	Выкл.	Вкл.
S1-6	Светодиод DS1 вкл./откл.			
S1-7	Громкоговоритель вкл./откл.			

## ПЕРЕДАТЧИК НЕПРЕРЫВНОГО СИГНАЛА МОЩНОСТЬЮ 1 Вт



QST

Рис. 4.8

**Примечание.** В цепи затвора транзистора Q3 необходимо установить небольшой ферромагнитный сердечник.

Схема передатчика показана на рис. 4.8, а перечень используемых элементов и их основные технические параметры приведены в таблице.

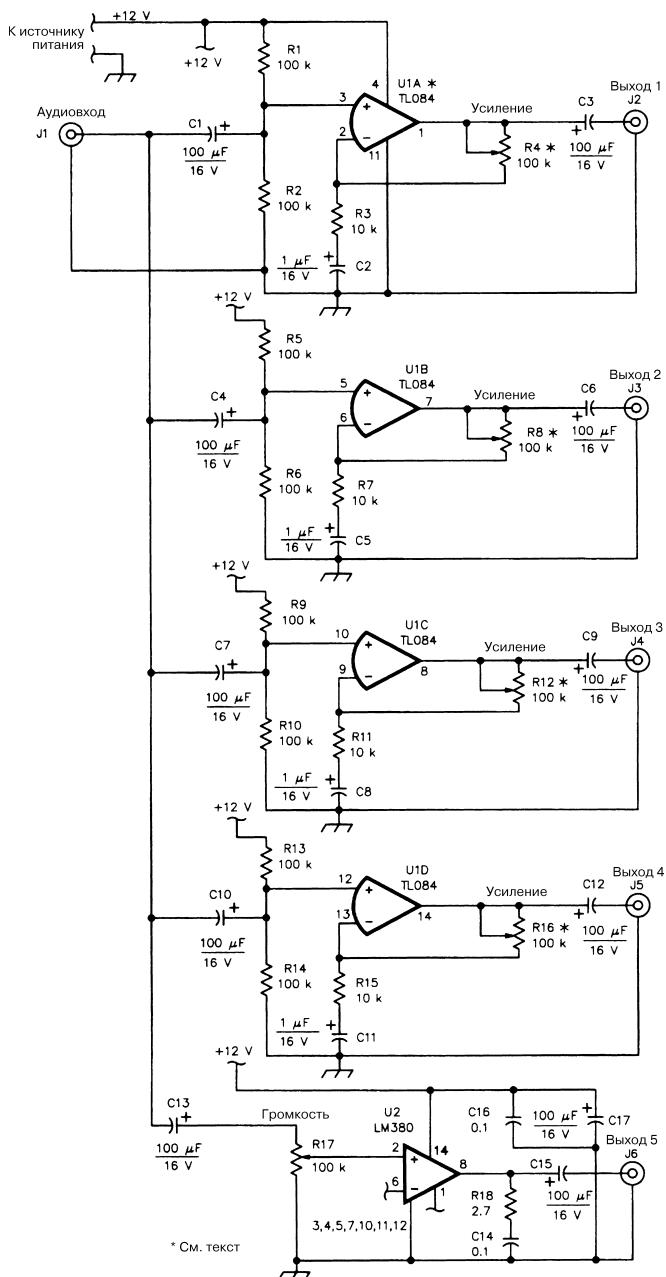
Таблица к рис. 4.8

<i>Позиционное обозначение и название элементов</i>	<i>Технические параметры, диапазон длин волн</i>
<i>Конденсаторы С6, С7</i>	<i>820 пФ, дисковый керамический (160 м)</i>
	<i>470 пФ, дисковый керамический (80 м)</i>
	<i>220 пФ, дисковый керамический (40 м)</i>
	<i>150 пФ, дисковый керамический (30 м)</i>
	<i>100 пФ, дисковый керамический (20 м)</i>
	<i>82 пФ, дисковый керамический (17 м)</i>
<i>Катушка индуктивности L1</i>	<i>33 витка, провод № 30, ТЗ7-2 (160 м)</i>
	<i>23 витка, провод № 30, ТЗ7-2 (80 м)</i>
	<i>17 витков, провод № 26, ТЗ7-2 (40 м)</i>
	<i>14 витков, провод № 26, ТЗ7-2 (30 м)</i>
	<i>12 витков, провод № 26, ТЗ7-2 (20 м)</i>
	<i>10 витков, провод № 26, ТЗ7-2 (17 м)</i>

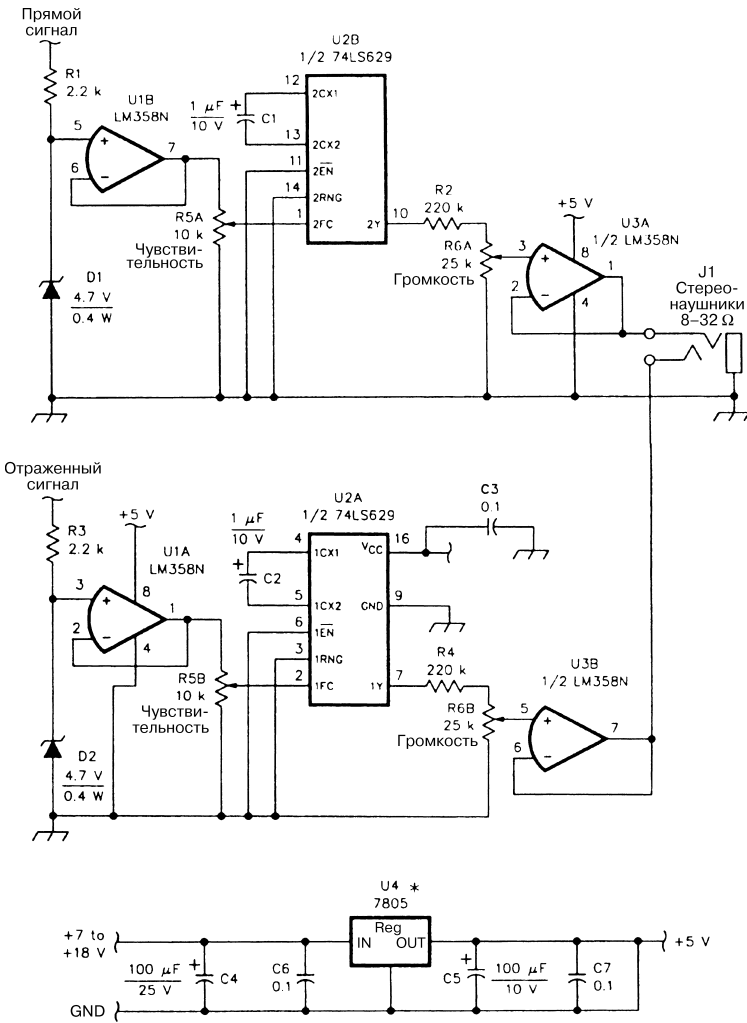
## **РАЗВЕТВИТЕЛЬ АУДИОСИГНАЛА**

Во многих устройствах одна и та же линия радиосвязи, соединенная с аудиовыходом приемника, используется для подключения к многочисленным внешним устройствам, например к одному или нескольким телефонным аппаратам, модемам спутниковой системы телевидения, встраиваемым платам персонального компьютера или, в ряде случаев, к нескольким громкоговорителям. Использование перестыковываемого в ручную разъема при подключении аудиоустройства к различным вспомогательным блокам представляется весьма неудобным, а в ряде случаев и просто невозможным. С другой стороны, параллельное соединение всех вспомогательных блоков и подключение их к выходу аудиоустройства способно вызвать перегрузку последнего.

Устройство распределения, схема которого показана на рис. 4.9, получает аудиосигналы с выхода приемника (или другого источника аудиосигналов) и передает их на входы четырех независимых идентичных буферных устройств (усилителей аудиосигналов низкого уровня), а также на один канал преобразования аудиосигналов высокого уровня (выходной канал мощностью 1 Вт). Каждый выходной канал, осуществляющий преобразование аудиосигналов низкого уровня, обеспечивает их передачу с коэффициентом усиления до 20 дБ, причем его величина может задаваться независимо для каждого выходного канала.



## АУДИОАДАПТЕР ДАТЧИКА КОНТРОЛЯ КОЭФФИЦИЕНТА СТОЯЧЕЙ ВОЛНЫ



\* Использовать радиатор

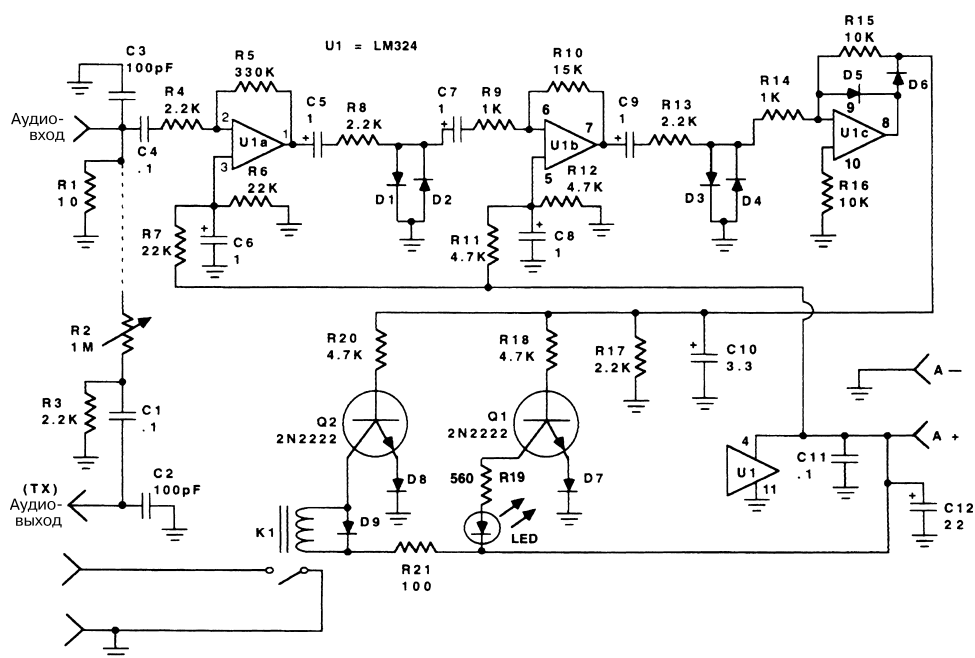
QST

Рис. 4.10

Аудиоадаптер датчика контроля коэффициента стоячей волны разработан для слепых и слабовидящих радиолюбителей, что, однако, не мешает использовать его и остальным специалистам. В данном случае вместо традиционного измерительного прибора, служащего для определения уровня напряжения прямого и отраженного

сигналов антенны, применяется указанный адаптер, который формирует два тональных сигнала с частотами, пропорциональными соответствующим уровням напряжения. Они подаются на пару стереонаушников (наиболее удобен миниатюрный вариант наушников): на один поступает тональный сигнал, соответствующий уровню напряжения прямого сигнала, а на другой – отраженного. Таким образом, процедура настройки передатчика сводится к формированию тонального сигнала с наибольшей высотой тона в левом наушнике и с наименьшей – в правом.

## УСТРОЙСТВО ВКЛЮЧЕНИЯ С ПОМОЩЬЮ АУДИОСИГНАЛА



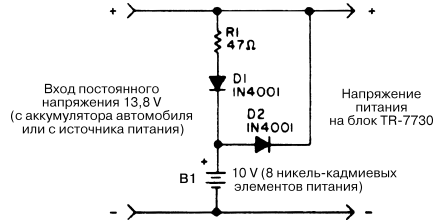
73 *Amateur Radio Today*

Рис. 4.11

Устройство (рис. 4.11) обеспечивает включение передатчика или другого аудио-прибора, допускающего управление с помощью контактов реле. Аудиосигнал усиливается, ограничивается, выпрямляется и используется для управления транзисторами Q1 и Q2, которые в свою очередь управляют обмоткой реле, и светодиодным индикатором. Аудиовыход служит для подачи сигнала на передатчик, причем в тех случаях, когда функция управления не реализуется, этот выход может просто игнорироваться.

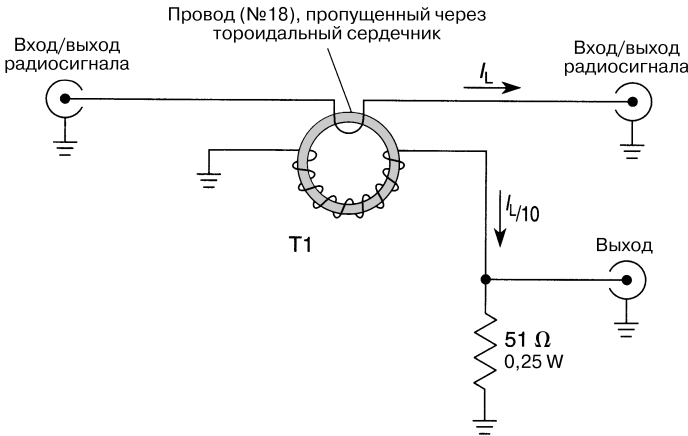
## РЕЗЕРВНЫЙ БЛОК ПАМЯТИ ДЛЯ ПРИЕМОПЕРЕДАЮЩЕГО УСТРОЙСТВА

Хотя блок создавался для приемопередающего устройства TR-7730 фирмы Kenwood, его можно использовать и для устройств другого типа. Этот блок памяти (рис. 4.12) запоминает частоты при передаче радиовызова от автомобиля к квартире или в обратном направлении. При подключении к внешнему источнику питания аккумуляторная батарея В1 заряжается через резистор R1 и диод D1. Применение диода D1 позволяет предотвратить разряд батареи В1 в том случае, когда она соединяется с выключенным внешним источником питания. При отключении питания диод D2 формирует канал прохождения тока на блок TR-7730 для сохранения информации в памяти. Тем не менее рекомендуется отключить блок TR-7730 непосредственно перед снятием внешнего сигнала, поскольку аккумуляторная батарея не сможет формировать необходимое напряжение питания в течение длительного времени.



73 Amateur Radio Today **Рис. 4.12**

## УСТРОЙСТВО КОНТРОЛЯ ЛИНИИ СВЯЗИ



William Sheets

**Рис. 4.13**

### Примечание.

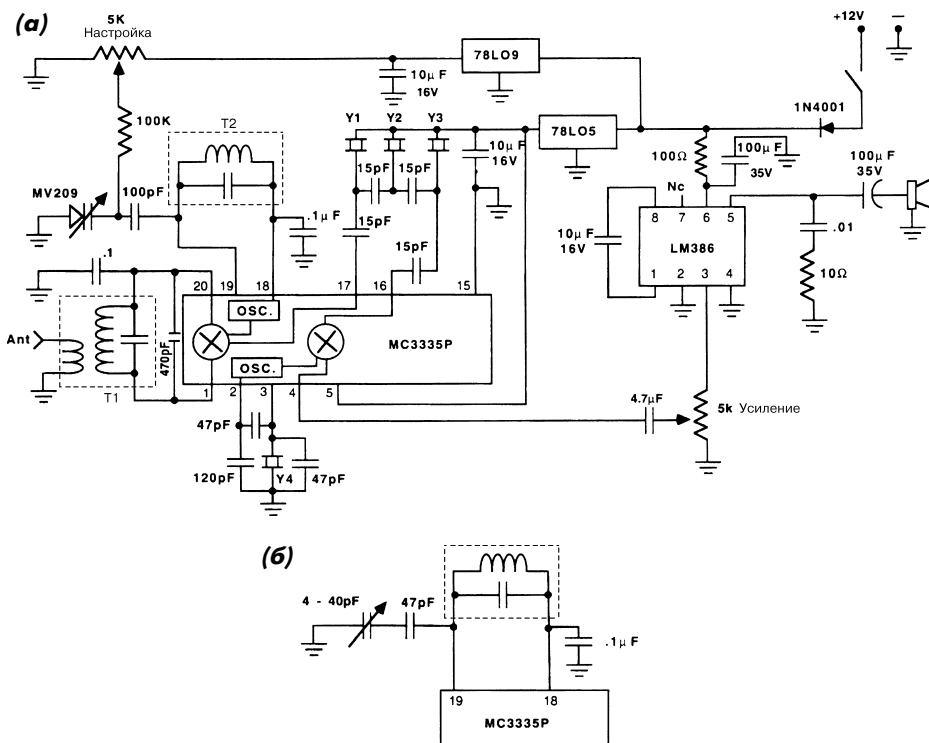
Максимальная мощность 10 Вт. Коэффициент ослабления ответвляемого сигнала –20 дБ. Частотный диапазон составляет 2–30 МГц.



Вторичная обмотка содержит 10 витков провода № 28 с эмалевым покрытием. Трансформатор T1 изготовлен из феррита Ferroxcube 4C4, сердечник диаметром 9,5 см.

Устройство, показанное на рис. 4.13, обеспечивает эффективный отвод энергии высокочастотных сигналов и может использоваться в тех случаях, когда требуется опосредованный контроль тока в линии связи. Коэффициент трансформации T1 задается равным 10:1, при этом уровень тока во вторичной обмотке составляет 0,1 от уровня тока в линии связи. Резистор сопротивлением 51 Ом выполняет функцию оконечной нагрузки для вторичной обмотки, причем уровень привносимых в линию потерь не превышает 0,1 дБ. При повышении мощности рекомендуется пропорционально увеличивать диаметр сердечника трансформатора T1.

### ПРИЕМНИК ДИАПАЗОНА 80 М С ОДНОЙ БОКОВОЙ ЧАСТОТЫ



**Примечание.**

T1 – T2: колебательные контуры 42F126 фирмы Mouser, номер 332-1052 по перечню фирмы.

$Y1 - Y4$ : кварц, НС 49U на 5,185 МГц.

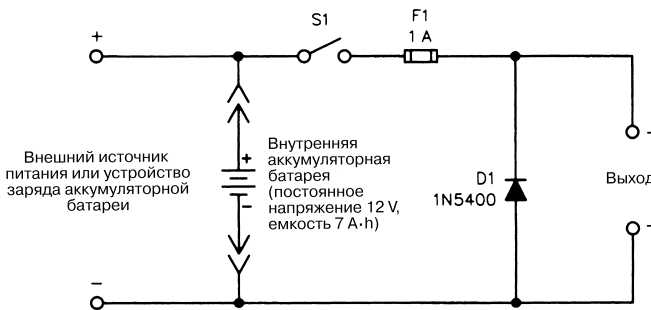
Потенциометры сопротивлением 5 кОм с линейно изменяющейся характеристикой.

Варактор (варикап) MV209 с диапазоном регулировки по напряжению 9 В.

При использовании переменного конденсатора для настройки генератора емкость конденсатора (NPO) может быть изменена от 100 до 47 пФ.

Приемник с одной боковой частотой, схема которого показана на рис. 4.14а, использует преобразователь сигнала промежуточной частоты на микросхеме МС3335Р и трехполюсный кварцевый фильтр, изготовленный непосредственно на кристалле микросхемы. Настройка выполняется с помощью переменного конденсатора или (рис. 4.14б) варактора вплоть до обеспечения надежного приема сигналов в диапазоне 80 м.

### УСТРОЙСТВО ЗАЩИТЫ АККУМУЛЯТОРНОЙ БАТАРЕИ ОТ ОБРАТНОЙ ПОЛЯРНОСТИ



QST

Рис. 4.15

#### Примечание.

$D1$ : кремниевый диод 1N5400.

$F1$ : быстродействующий плавкий предохранитель, максимальный ток 1 А.

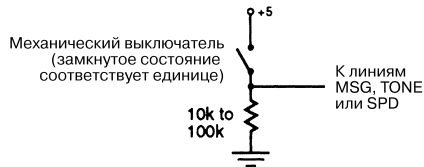
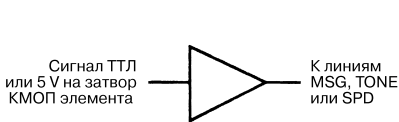
$S1$ : двухполюсный выключатель.

На рис. 4.15 приведена типовая электрическая схема устройства защиты от обратной полярности.

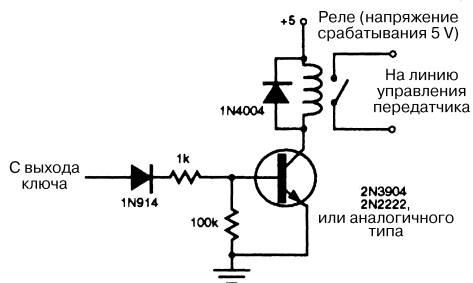
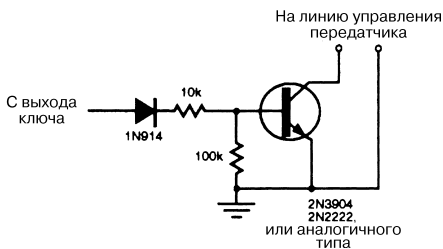
### ИНТЕРФЕЙСНЫЕ УСТРОЙСТВА ДЛЯ РАБОТЫ КЛЮЧОМ

Приведенные на рис. 4.16 схемы интерфейсных устройств предназначены для использования совместно с телеграфными ключами и соответствующими блоками идентификации. Они также могут применяться в качестве интерфейсов для различных устройств и блоков идентификации.

Управление входными линиями связи



Подключение управляющего выхода

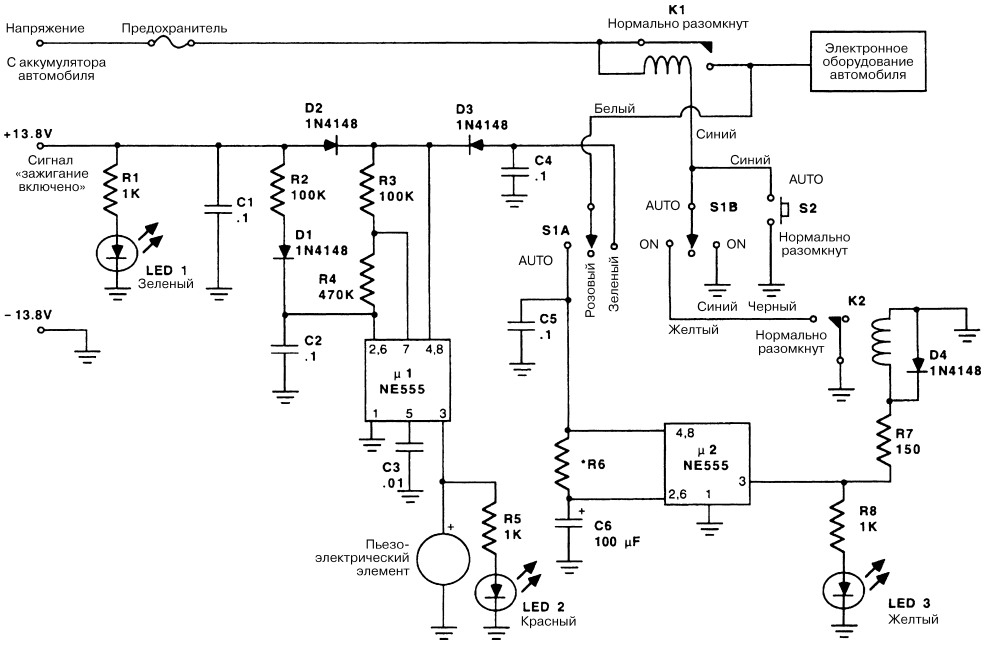


73 Amateur Radio Today

Рис. 4.16

## ТАЙМЕР ОТКЛЮЧЕНИЯ АВТОМОБИЛЬНОГО РАДИОПРИЕМНИКА

Система, схема которой показана на рис. 4.17, предотвращает длительную работу автомобильного радиоприемника, поскольку она ведет к разряду аккумуляторной батареи. Светодиодный индикатор LED1 горит при включенной схеме зажигания автомобиля, а также в процессе езды. Переключатель S1, установленный в положение ON, обеспечивает замыкание контактов реле K1, которые образуют линию подачи напряжения питания на электронное оборудование. При вынутым ключе зажигания и переключателе S1, находящемся в положении ON, зуммер пьезоэлектрического типа начинает гудеть, а светодиод LED2 переводится в режим мерцаний. При возвращении переключателя S1 в центральное положение линия подачи напряжения питания прерывается, и оборудование фактически отключается. Если необходимость в использовании электронного оборудования возникает после остановки автомобиля, переключатель S1 следует установить в положение AUTO, а затем нажать кнопку S2. При этом формируется временной интервал, требуемый для нормального функционирования устройств. Продолжительность временного интервала перед отключением питания регулируется с помощью резистора R6. Возможные значения временных задержек приведены в таблице. Время задержки допустимо изменять и посредством конденсатора С6. Указанные компоненты определяют время срабатывания реле K2. Светодиод LED3 загорается в тот момент, когда схема переводится в режим AUTO. Временную задержку разрешается отменить в любой момент простым отключением схемы таймера.



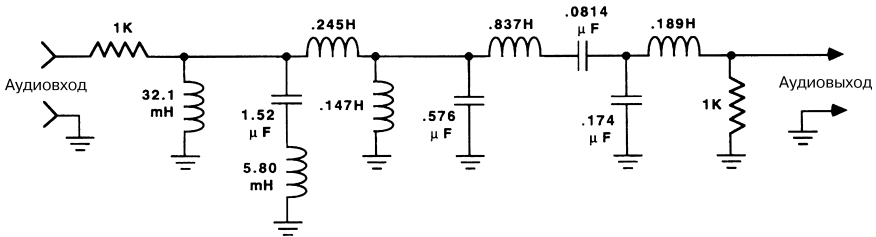
73 Amateur Radio Today

Рис. 4.17

Таблица к рис. 4.17

Величина сопротивления резистора R6, МОм	Величина временной задержки, мин
1	2,5
2,2	4,5
5	12
10	25

### ФИЛЬТР ДЛЯ ВЫДЕЛЕНИЯ АУДИОСИГНАЛА

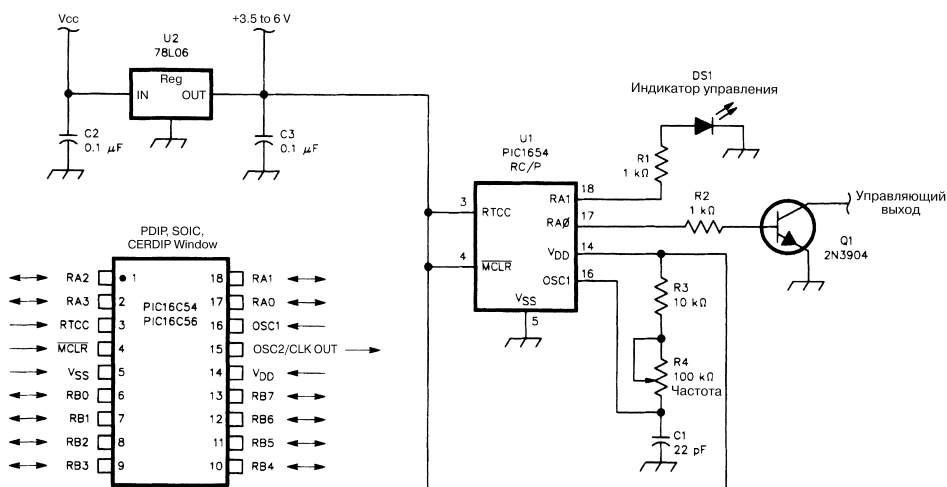


73 Amateur Radio Today

Рис. 4.18

Приведенная на рис. 4.18 схема представляет собой высокоэффективный фильтр пассивного типа. Центральная частота характеристики фильтра составляет 700 Гц, а ширина частотной характеристики (на уровне  $-3$  дБ) – 200 Гц.

## ПРОСТОЙ БЛОК ИДЕНТИФИКАЦИИ



QST

Рис. 4.19

Блок идентификации, показанный на рис. 4.19, построен на микроконтроллере PIC 16C54, который необходимо предварительно запрограммировать.

# ГЛАВА 5

## СХЕМЫ ДЛЯ ЛЮБИТЕЛЬСКОГО ТЕЛЕВИДЕНИЯ

### ТЕЛЕВИЗИОННЫЙ ТРАНСИВЕР МОЩНОСТЬЮ 5 Вт

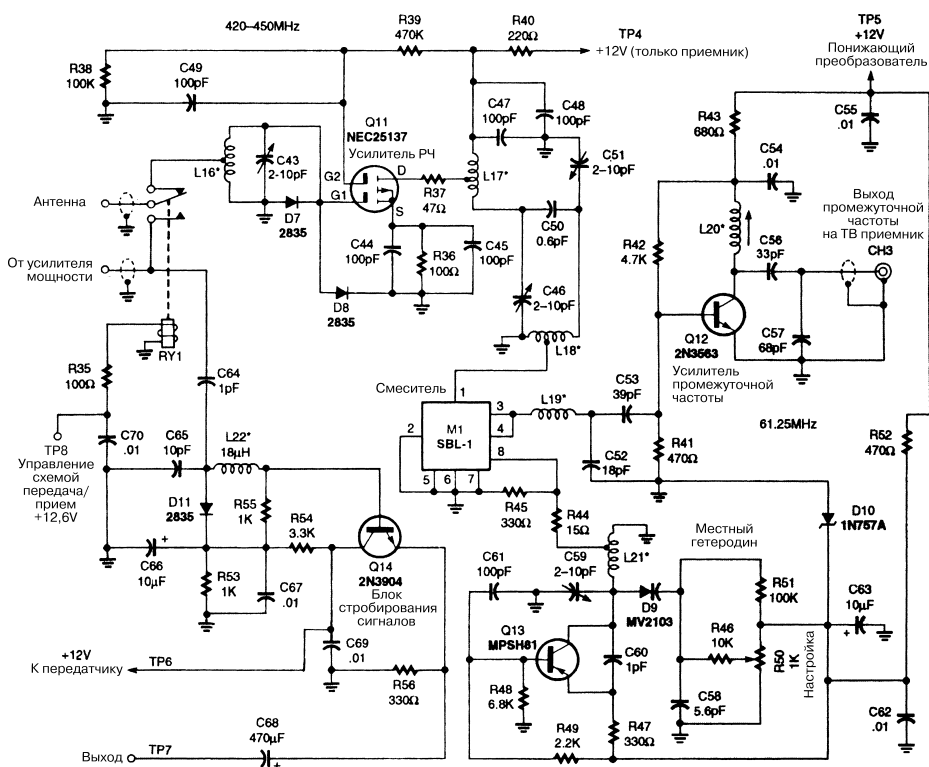
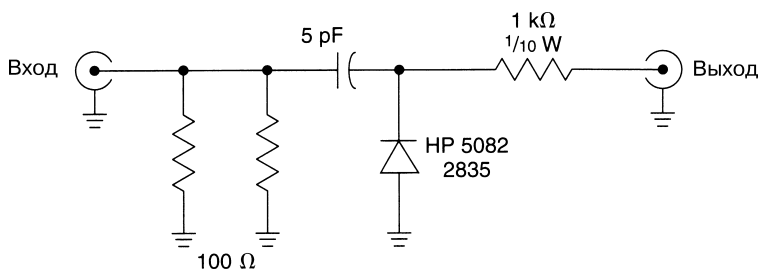


Схема передатчика, являющегося частью телевизионной системы, приведена на рис. 5.3; схема соответствующего понижающего преобразователя – на рис. 5.1.

Указанный передатчик содержит блоки преобразования аудио- и видеосигналов и обеспечивает синхронное формирование совмещенного видеосигнала в стандарте NTSC (с максимальным значением мощности огибающей 6 Вт). В передатчике используются три частотных канала, коммутируемых с помощью PIN-диодов. Постоянное напряжение питания находится в диапазоне 12–14 В. Функцию приемника выполняет понижающий преобразователь, который можно перестраивать. Для коммутации антенны к приемнику или передатчику применяются контакты реле. Полный комплект элементов, включая печатную плату, можно получить от фирмы North Country Radio.

### ДЕТЕКТОР ВИДЕОСИГНАЛА И ИМИТАТОР НАГРУЗКИ ДЛЯ ПРОВЕРКИ ПЕРЕДАТЧИКА



William Sheets

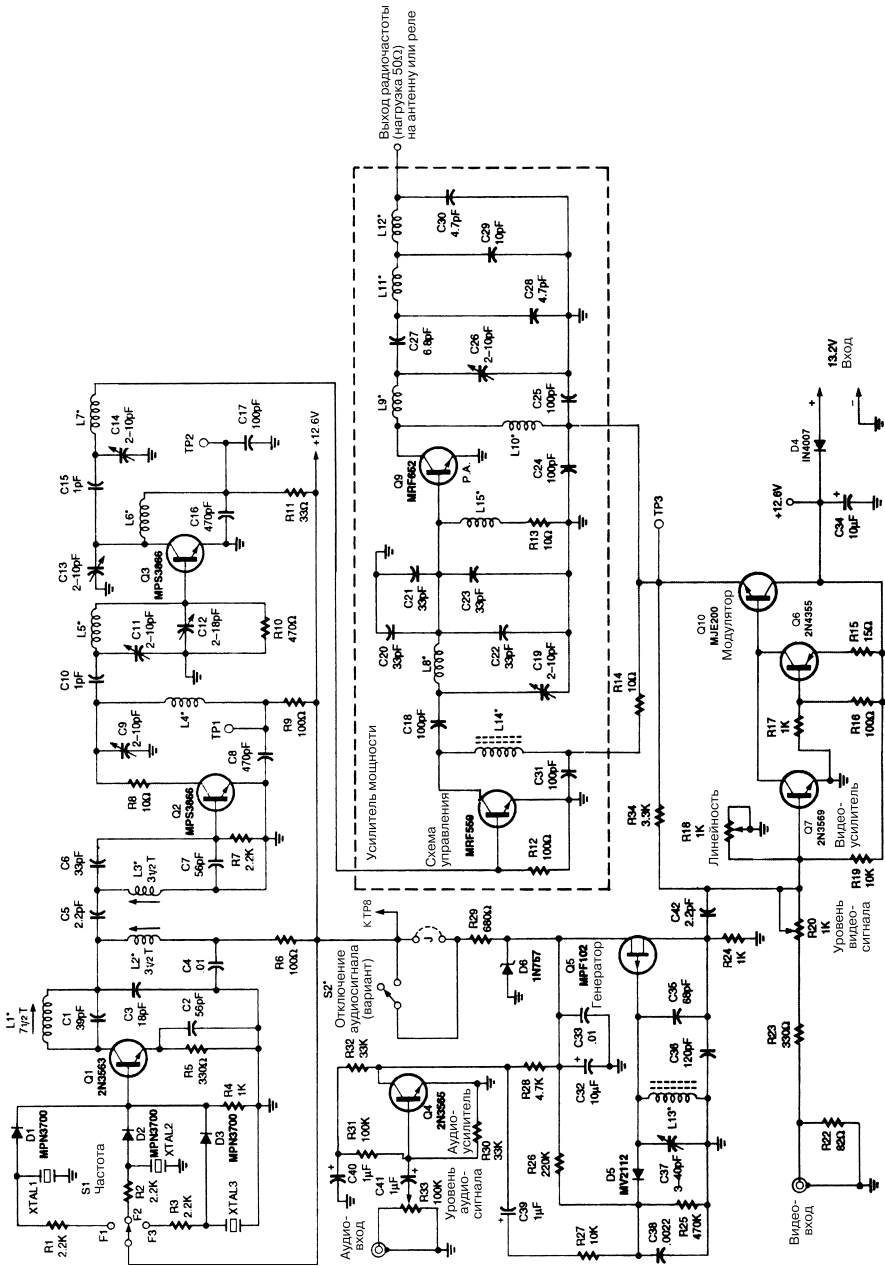
**Рис. 5.2**

**Примечание.** Максимальный уровень входного сигнала составляет 16 дБм (относительно уровня 1 мВт) в диапазоне частот 100 МГц – 1,3 ГГц. Выходной сигнал контроля подается на осциллограф (1 МОм, 20 пФ, полоса частот 75 МГц).

Показанная на рис. 5.2 схема детектора может также служить для контроля модулированных видеосигналов при проверке маломощных ТВ передатчиков. При увеличении мощности входного сигнала следует использовать соответствующие аттенюаторы, располагаемые между детектором и источником сигнала. Выход детектора должен подключаться к осциллографу с помощью максимально короткого кабеля для сохранения требуемого частотного диапазона.

### ПЕРЕДАТЧИК ТЕЛЕВИЗИОННОЙ СИСТЕМЫ МОЩНОСТЬЮ 5 Вт И ЧАСТОТОЙ 440 МГц

Схема передатчика телевизионной системы, показанная на рис. 5.3, обеспечивает формирование выходного радиочастотного сигнала мощностью 6 Вт. Кварцевый генератор используется для управления схемой удвоения частоты, которая генерирует выходной сигнал 220 МГц. Другая схема удвоения служит для получения



Electronics Now

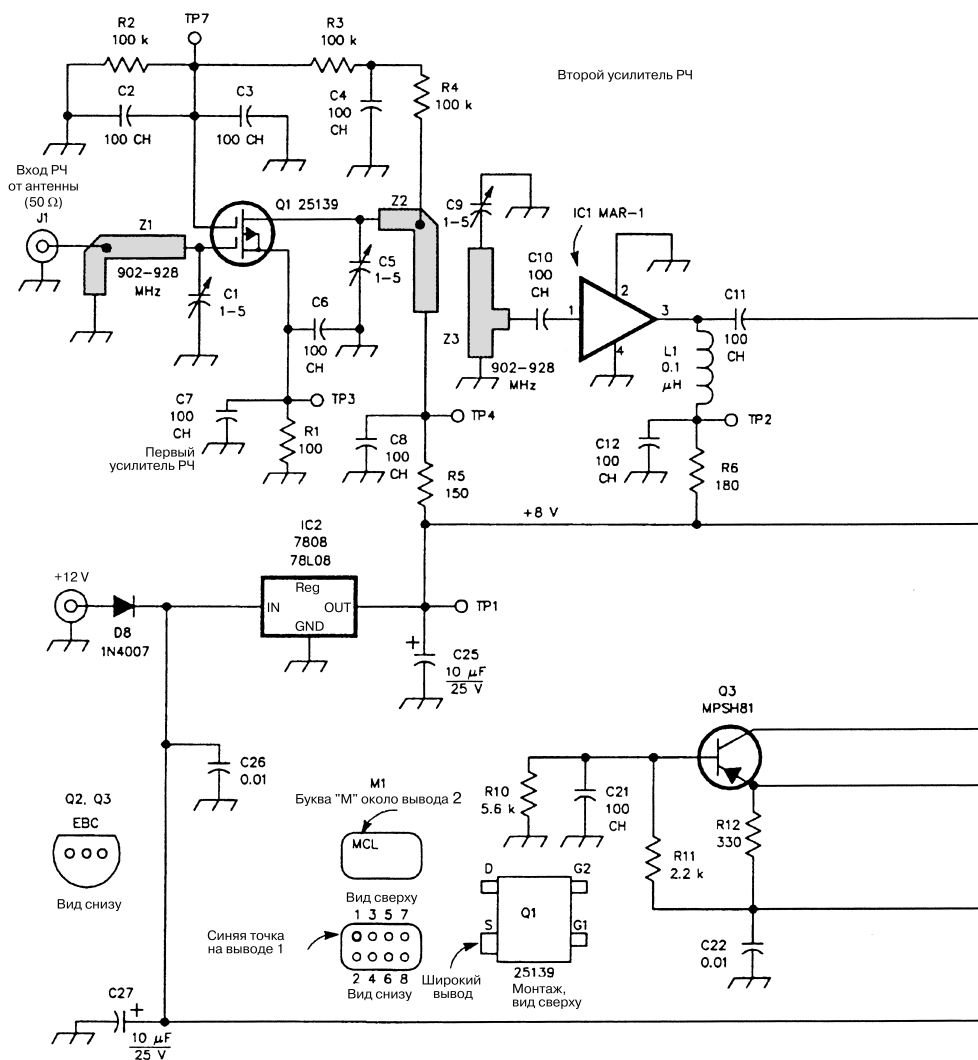
Рис. 5.3

сигнала частотой 440 МГц, поступающего на вход усилителя мощности. Модулятор последовательного типа обеспечивает модуляцию несущей частоты видеосигналом. Аудиосигнал формируется с помощью управляемого напряжением генератора

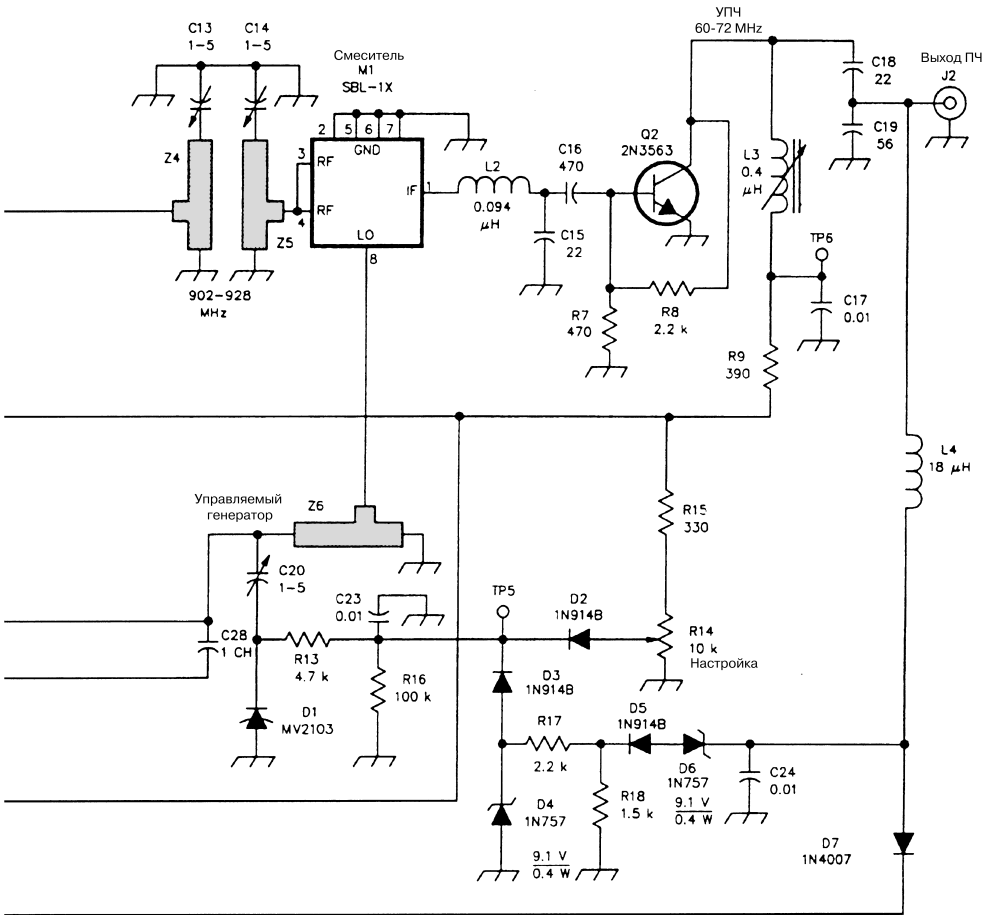


и затем объединяется с видеосигналом. Полный перечень элементов схемы передатчика, включая печатную плату, может быть предоставлен фирмой North Country Radio.

## ПОНИЖАЮЩИЙ ПРЕОБРАЗОВАТЕЛЬ ТЕЛЕВИЗИОННОЙ СИСТЕМЫ В ДИАПАЗОНЕ ЧАСТОТ 902–928 МГц



Понижающий преобразователь, показанный на рис. 5.4, обеспечивает преобразование телевизионных сигналов частотой 902–928 МГц в сигналы промежуточной частоты (61,25 или 67,25 МГц), соответствующие телевизионному каналу СН3 или СН4, что позволяет принимать высокочастотные сигналы с помощью обычного телевизионного приемника. Преобразователь содержит малошумящий усилитель радиочастотных сигналов (УРЧ), согласованный смеситель, выполненный на основе диодов Шоттки, перестраиваемый местный генератор и каскад пред-усиления сигналов промежуточной частоты. УРЧ собран на малошумящем полевом транзисторе (на арсениде галлия), который имеет два управляющих затвора. Непосредственно за ним установлен еще один каскад усиления радиочастотных



сигналов, выполненный на микросхеме IC1. В схеме УРЧ используются пять резонансных контуров. С выхода усилителя сигнал поступает на блок смесителя на диоде Шоттки, обеспечивающий хорошие показатели динамического диапазона, имеющий низкую чувствительность к эффектам интермодуляции и формирующий выходные сигналы с заданным уровнем мощности. Местный генератор перестраивается сигналом напряжения (это можно сделать дистанционно). Все элементы, необходимые для дистанционной настройки, также располагаются на плате преобразователя и обеспечивают подачу сигналов постоянного напряжения и сигналов промежуточной частоты. Понижающий преобразователь допустимо устанавливать непосредственно на телевизионной мачте, что позволяет в значительной степени исключить потери, связанные с передачей РЧ сигналов по длинным кабелям (особенно для указанных диапазонов частот).

В данном случае специальная линия для подачи питания не требуется, поскольку коаксиальный кабель (рекомендуемый тип RG59/U) обеспечивает одновременную передачу напряжений питания и настройки и сигналов промежуточной частоты. В приемнике предусмотрена специальная схема, служащая для разделения постоянного напряжения питания и настройки, что позволяет использовать кабельные линии связи протяженностью до ста метров.

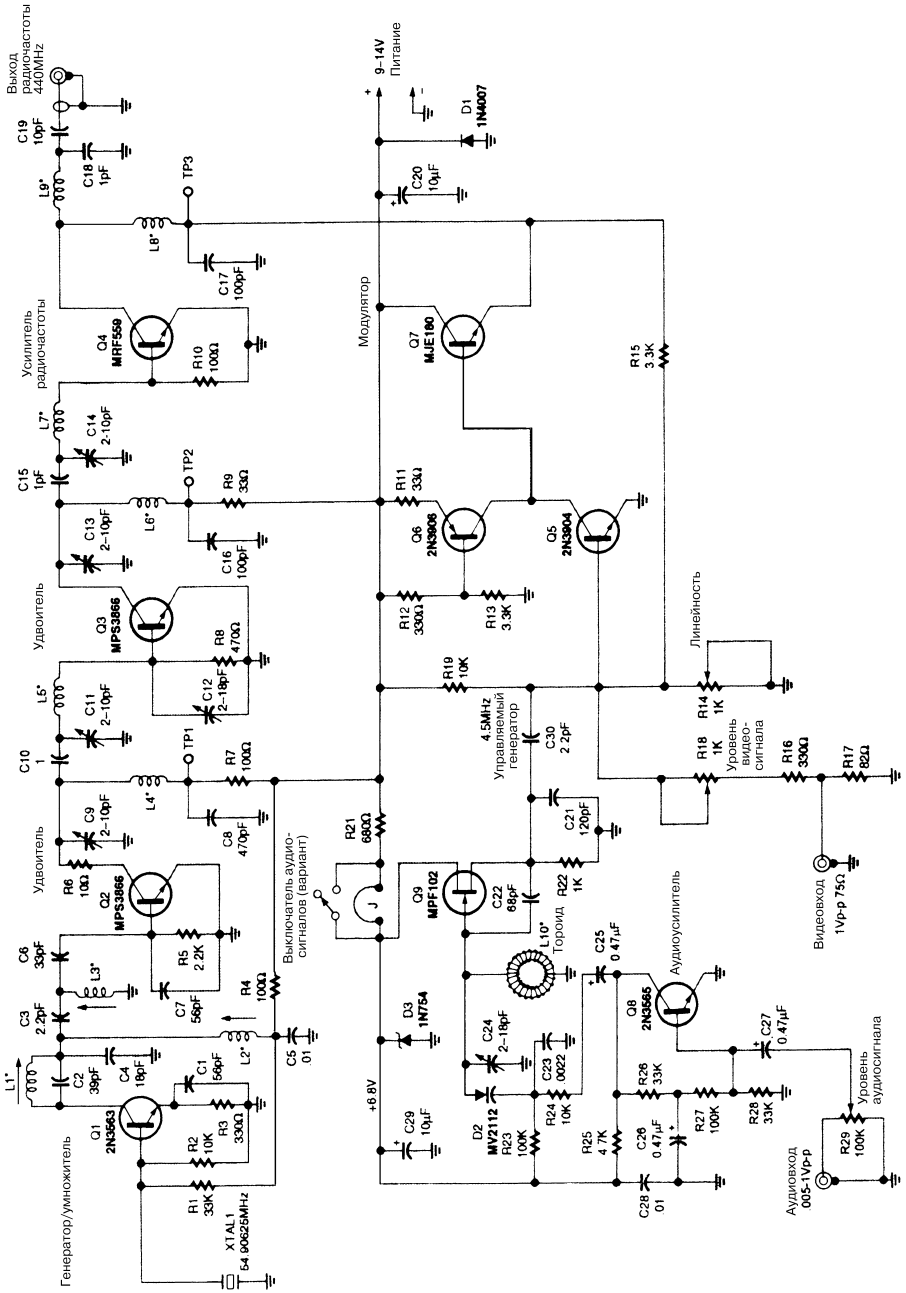
Для дистанционной настройки используется постоянное напряжение 10–18 В по цепи J2 – L4. В этом режиме перемещать движок потенциометра R14 следует начиная с нижнего (по схеме) вывода, связанного с «землей».

Объединив понижающий преобразователь и передатчик, можно получить малогабаритную телевизионную станцию (с частотой 915 МГц) или, по крайней мере, видеотерминал, поскольку размеры обоих устройств не превышают 6,35×10,16×2,54 см, а их конструкции полностью совместимы. Полный комплект элементов, включая печатную плату, можно получить от фирмы North Country Radio.

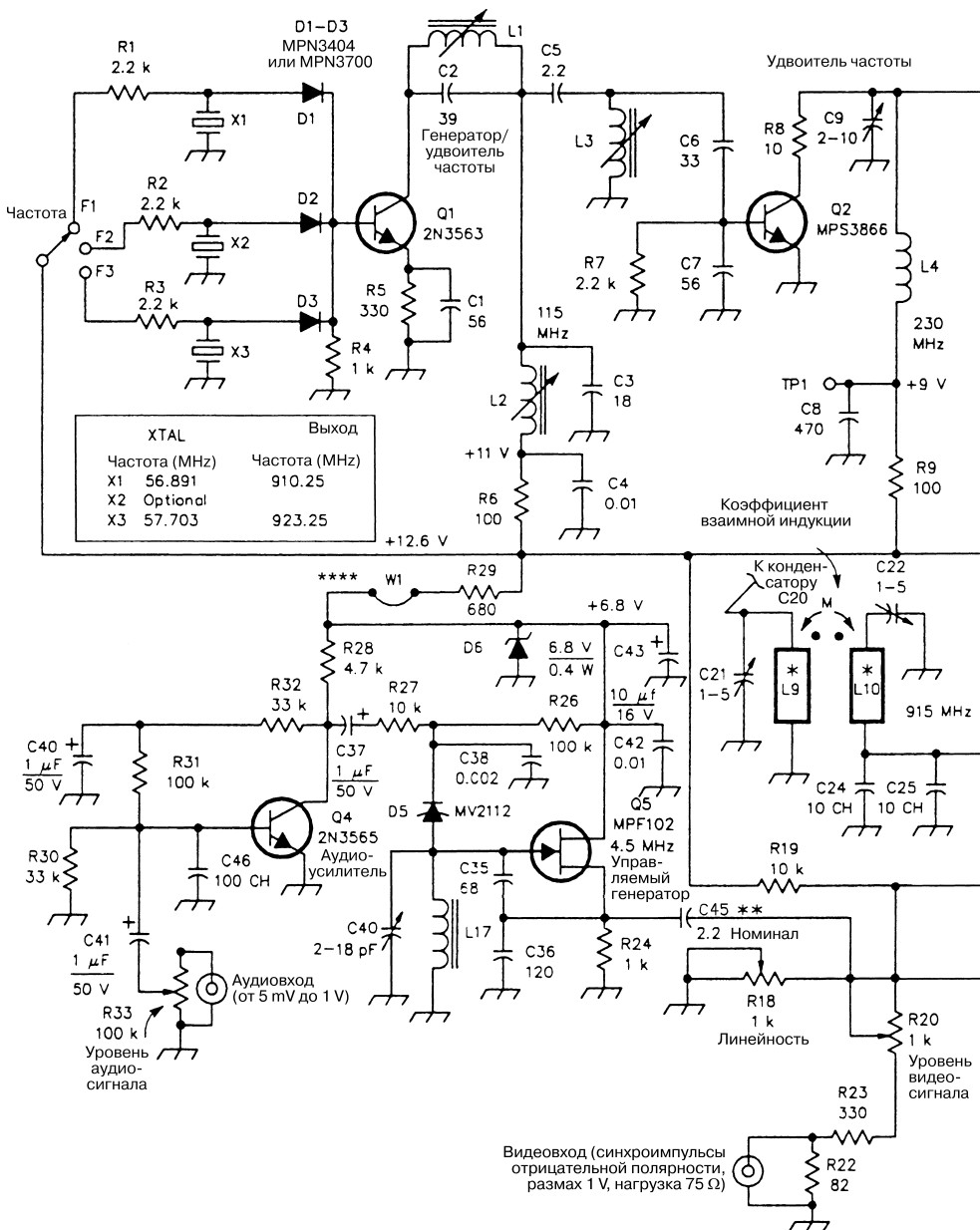
**Примечание.** Z1 – Z6: микрополосковые элементы печатной платы.

## МИНИ-ПЕРЕДАТЧИК ТЕЛЕВИЗИОННОЙ СИСТЕМЫ

Маломощный передатчик аудио- и видеосигналов (в стандарте NTSC), схема которого приведена на рис. 5.5, полезен при создании любительских радиоустройств, видеорустройств двустороннего общения, а также для наблюдения и дистанционного управления. Кварцевый генератор и схема умножения формируют входной сигнал, поступающий на усилитель мощности радиочастоты. Для модуляции видеосигналов используется каскад из трех последовательно соединенных транзисторов. Аудиосигнал вырабатывается с помощью управляемого напряжением генератора и в дальнейшем объединяется с видеосигналом. Напряжение питания изменяется в диапазоне от 9 до 14 В, а мощность выходного радиочастотного сигнала – в диапазоне от 0,4 до 1,2 Вт. Полный перечень элементов, включая печатную плату, можно получить от фирмы North Country Radio.



## ПЕРЕДАЧИК ТЕЛЕВИЗИОННОЙ СИСТЕМЫ В ДИАПАЗОНЕ ЧАСТОТ 902-928 МГц

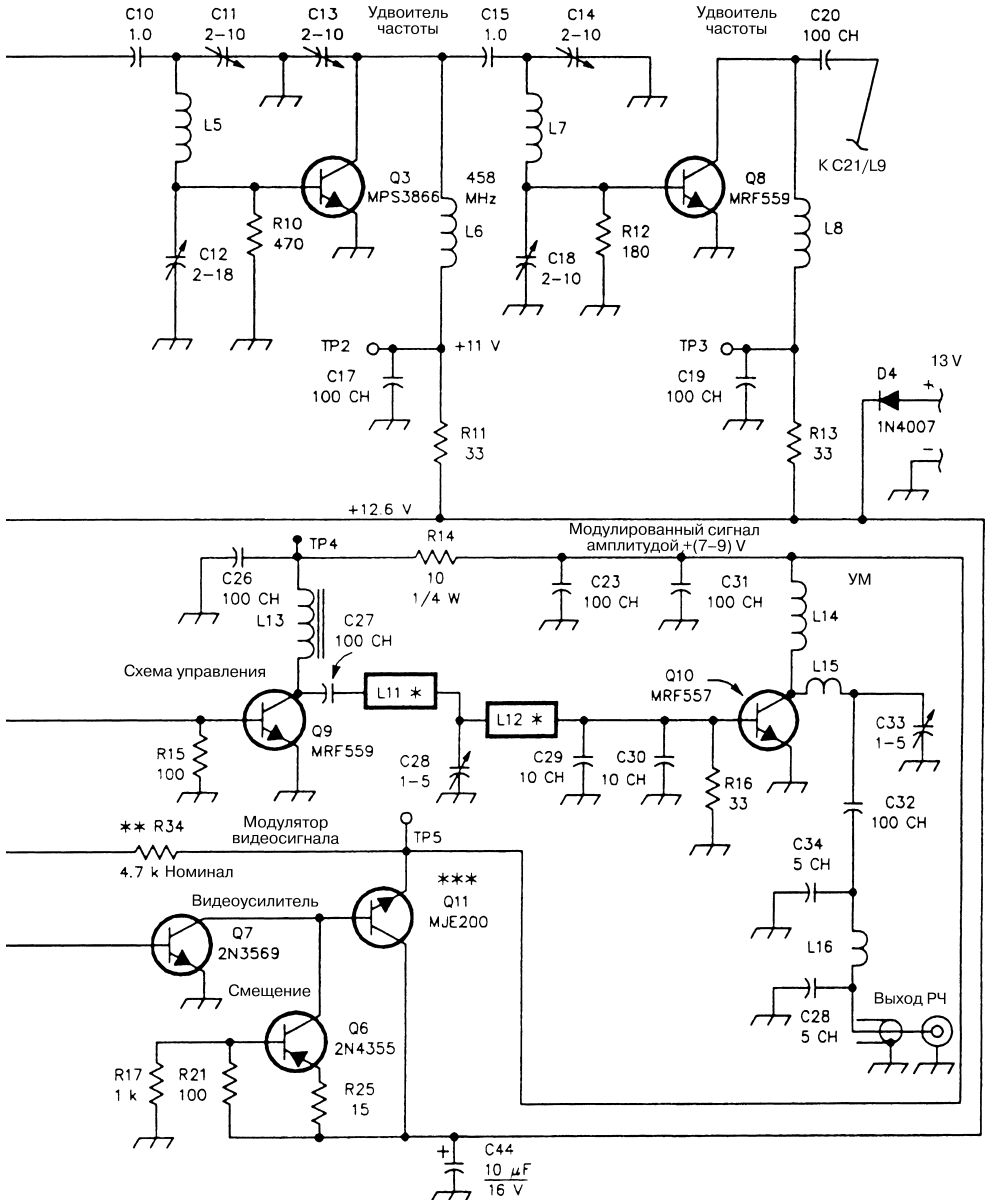


**Примечание.**

\*  $L9 - L12$ : индуктивности, изготавливаемые путем травления проводников на поверхности печатной платы.

\*\*  $R34$ : переменный резистор с диапазоном регулировки 2,2–4,7 кОм.

$C45$ : переменный конденсатор с диапазоном регулировки 1–3,3 пФ.



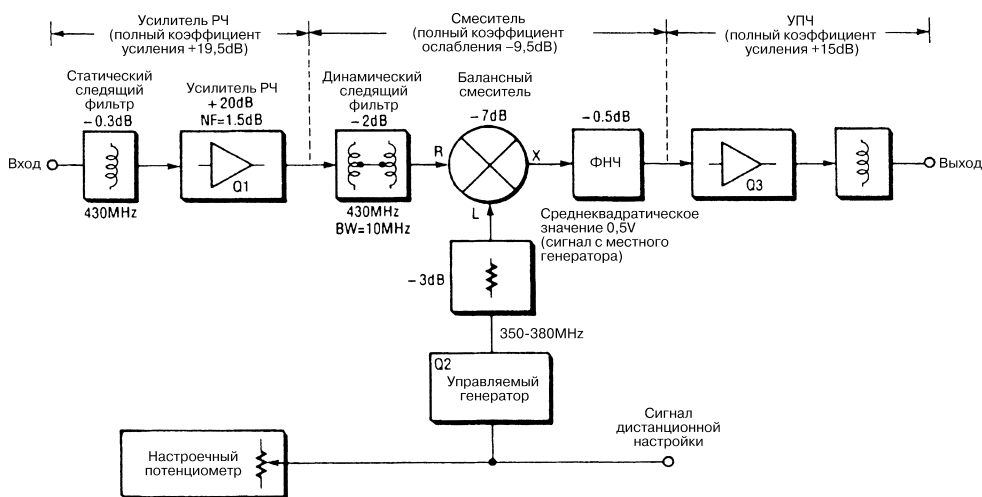
\*\*\* Радиатор для отвода тепла (см. текст).

\*\*\*\* Вместо перемычки W1 можно установить выключатель аудиосигнала.

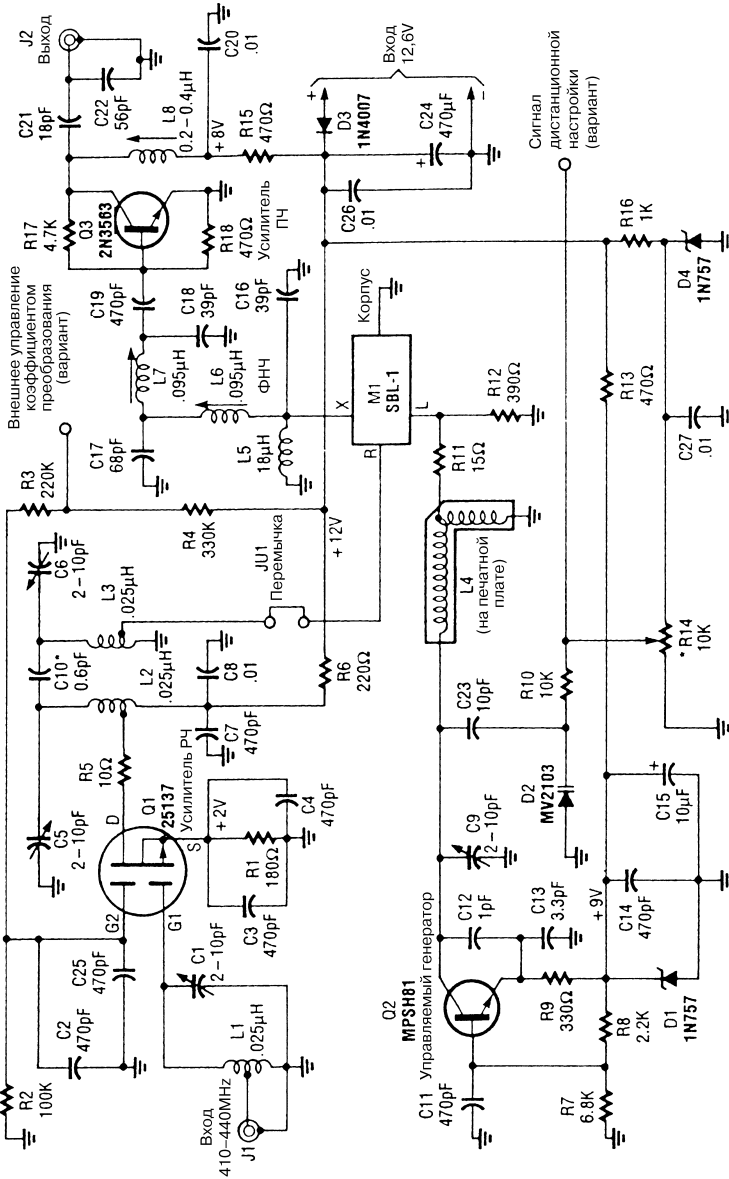
Передатчик, схема которого показана на рис. 5.6, предназначен для любительской телевизионной системы, применяющей частоты от 902 до 928 МГц. Он содержит три управляемых кварцевыми генераторами канала преобразования сигналов и обеспечивает работу с видеосигналами в стандарте NTSC, а также формирование аудиосигнала на поднесущей частоте 4,5 МГц. Поскольку в рассматриваемом передатчике поддерживается амплитудная модуляция, аудиосигналы могут передаваться в виде амплитудно-модулированных высокочастотных сигналов несущей. Для этих целей задействуется вход видеосигнала. За счет установки конденсатора С38 емкостью 0,002 мкФ частота аудиосигнала ограничивается 20 кГц. При использовании нагрузки сопротивлением 50 Ом максимальная мощность выходных сигналов составляет от 1,5 до 2 Вт. Полный перечень элементов, включая печатную плату, можно получить от фирмы North Country Radio.

## ПОНИЖАЮЩИЙ ПРЕОБРАЗОВАТЕЛЬ ТЕЛЕВИЗИОННОЙ СИСТЕМЫ В ДИАПАЗОНЕ ЧАСТОТ 420–450 МГц

Понижающий преобразователь (рис. 5.7) обеспечивает приведение частоты любительского диапазона 420–450 МГц к частотам, соответствующим телевизионным каналам 3 или 4, сигналы которых легко воспроизводятся любыми ТВ приемниками. Преобразователь содержит мал шумящий каскад предусиления и согласованный смеситель пассивного типа, что дает хорошие характеристики преобразования и широкий динамический диапазон. Последнее представляется весьма важным, если учесть перенасыщенность УВЧ диапазона. Питание преобразователя осуществляется от источника постоянного напряжения 13,2 В,

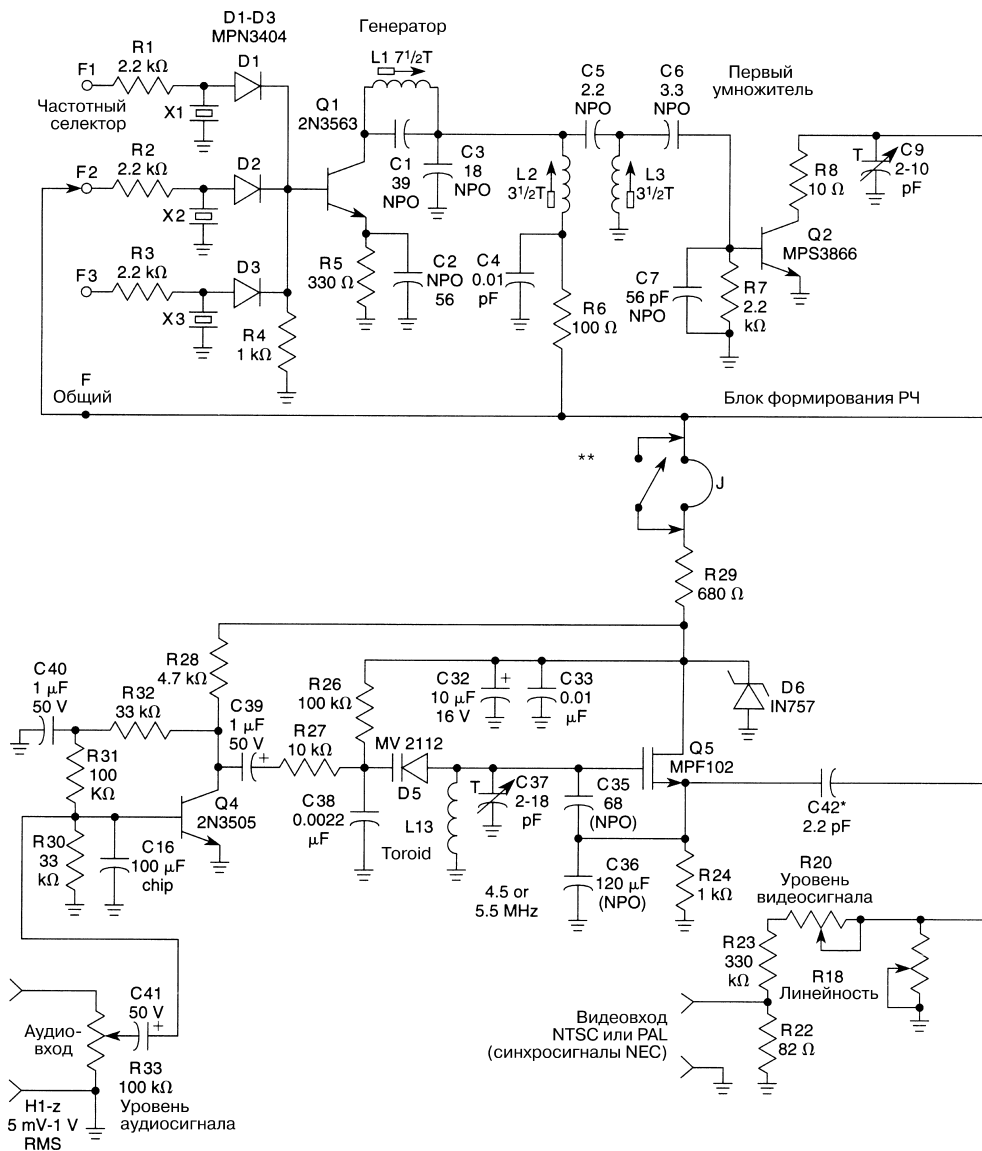


а потребляемый ток не превышает 27 мА, что позволяет встраивать этот преобразователь в портативные и мобильные устройства. Дополнительный каскад усиления сигналов ПЧ поддерживает коэффициент усиления на уровне 25 дБ. Электрическая принципиальная схема преобразователя представлена на рис. 5.8. Полный комплект элементов, включая печатную плату, можно получить от фирмы North Country Radio.





## ТРЕХКАНАЛЬНЫЙ ПЕРЕДАТЧИК ТЕЛЕВИЗИОННОЙ СИСТЕМЫ В ДИАПАЗОНЕ ЧАСТОТ 420–450 МГц



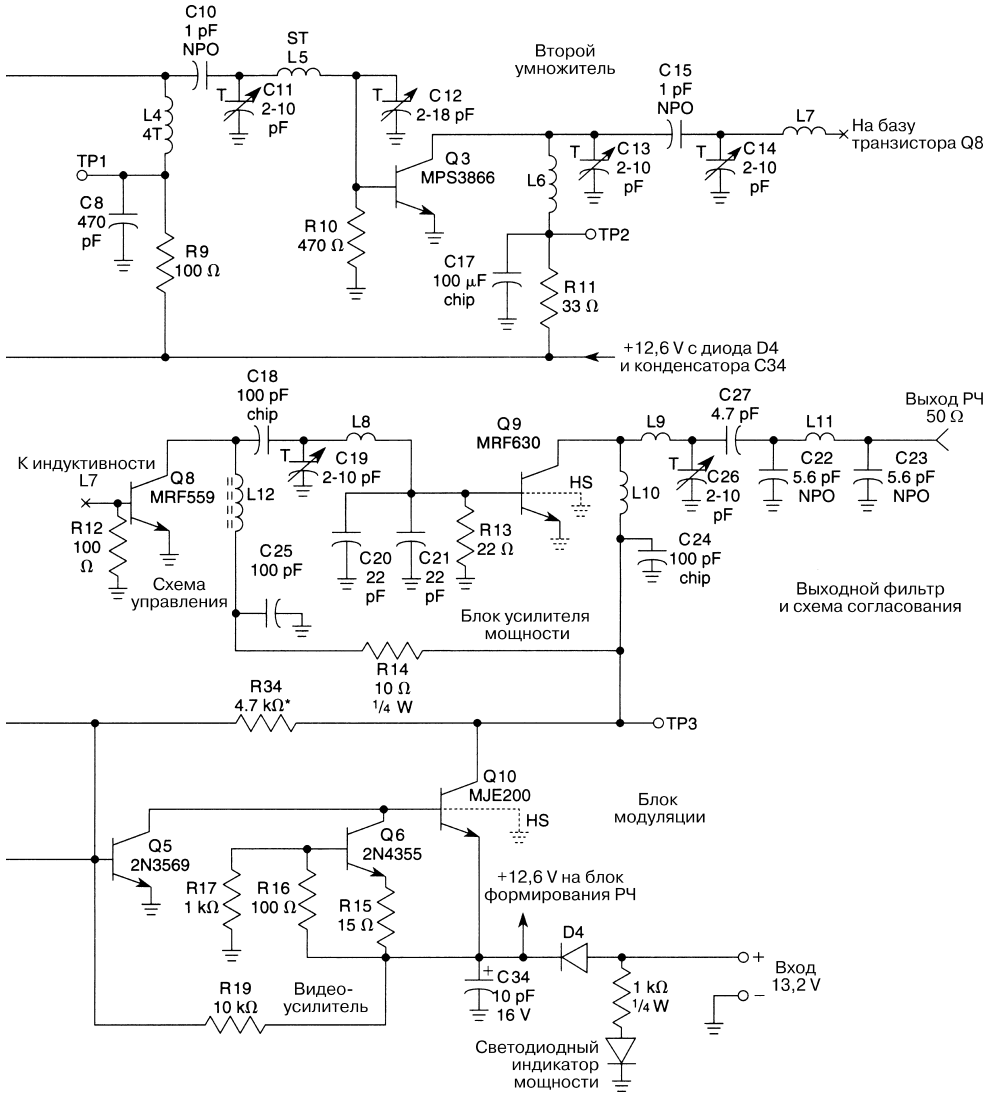
Rudolf Graf and William Sheets

Рис. 5.9 (а)

**Примечание.**

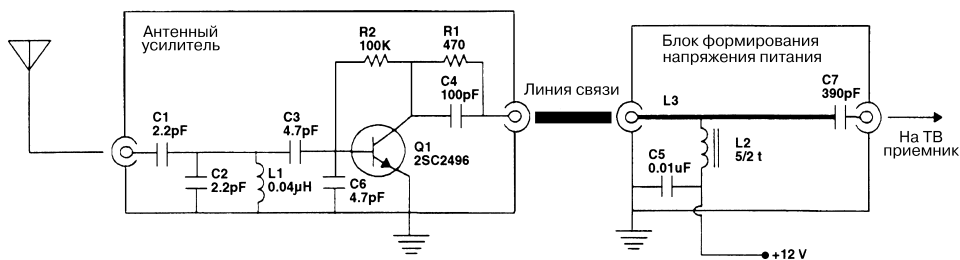
\* Для изменения уровня сигнала поднесущей емкость конденсатора C42 может варьироваться в диапазоне 1–3,3 нФ, а сопротивление резистора R34 в диапазоне 2,2–4,7 кОм.

\*\* Выключатель аудиосигнала поднесущей (используется при снятой перемычке).



Передатчик, схема которого показана на рис. 5.9, обеспечивает формирование выходных сигналов максимальной мощностью 2 Вт, которые применяются в любительской телевизионной системе с диапазоном частот от 420 до 450 МГц. Этот передатчик содержит три частотных канала, управляемых с помощью кварцевых генераторов, и использует стандартный (NTSC) вход для видеосигнала. Кроме того, здесь вырабатывается аудиосигнал на поднесущей частоте 4,5 МГц. Поскольку устройство основано на принципе амплитудной модуляции, аудиосигналы могут передаваться в виде амплитудно-модулированной высокочастотной несущей, предварительно промодулированной соответствующим видеосигналом. За счет установки конденсатора С38 емкостью 0,0022 мкФ частотный диапазон аудиосигнала ограничен 20 кГц. Полный комплект компонентов, включая печатную плату, можно получить от фирмы North Country Radio.

## МАЧТОВЫЙ ПРЕДУСИЛИТЕЛЬ ТЕЛЕВИЗИОННОЙ СИСТЕМЫ



73 *Amateur Radio Today*

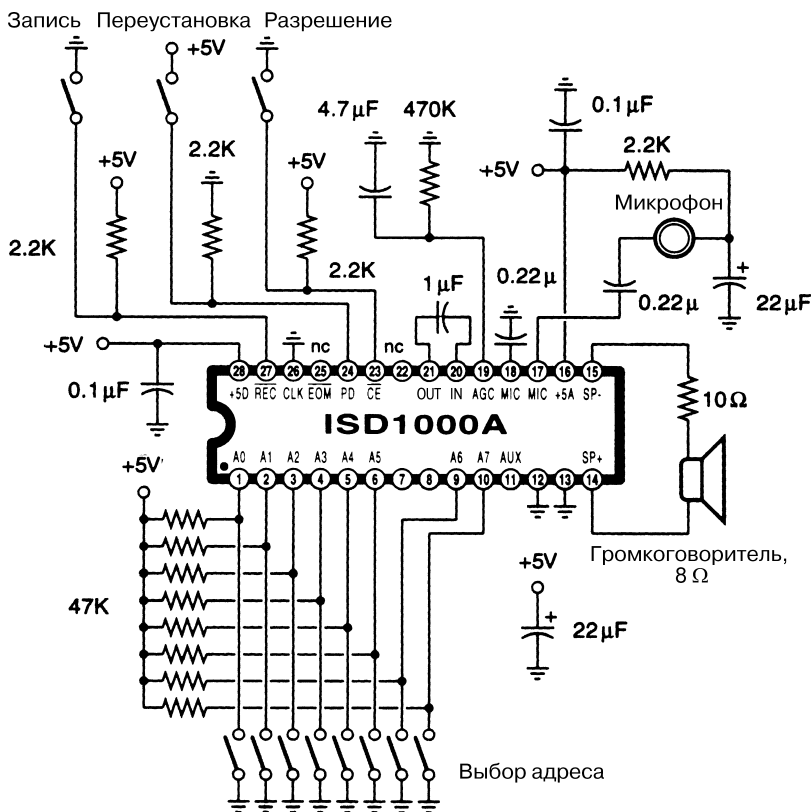
**Рис. 5.10**

Этот достаточно простой предусилитель любительской телевизионной системы (рис. 5.10) обеспечивает преобразование телевизионных сигналов в диапазоне частот 427–439 МГц и может устанавливаться непосредственно на приемной мачте. Питание предусилителя в таком случае обеспечивается посредством кабеля связи.

# ГЛАВА 6

## СХЕМЫ УСИЛИТЕЛЕЙ

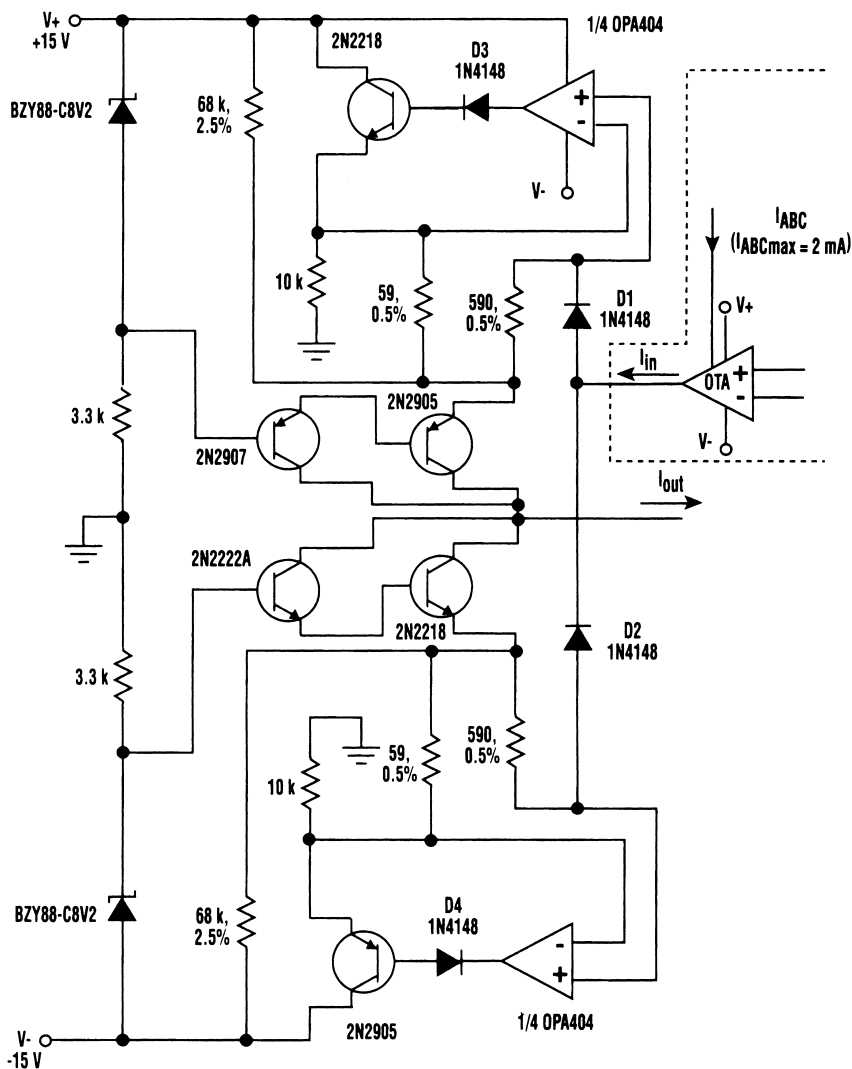
### СХЕМА ЗАПИСИ И ВОСПРОИЗВЕДИЕНИЯ НА МИКРОСХЕМЕ ISD1000A



Эта схема использует микросхему хранения данных ISD1000A (номер 276-1325 по перечню фирмы Radio Shack).

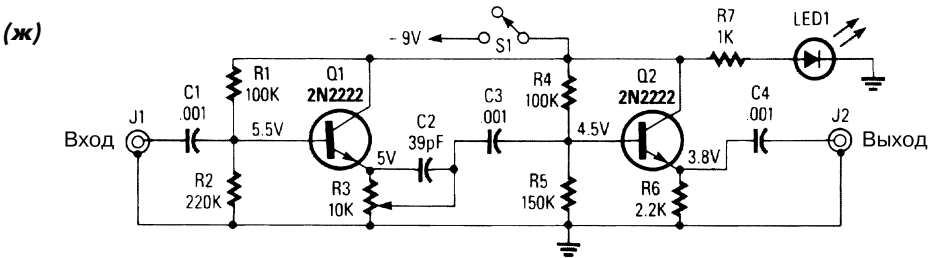
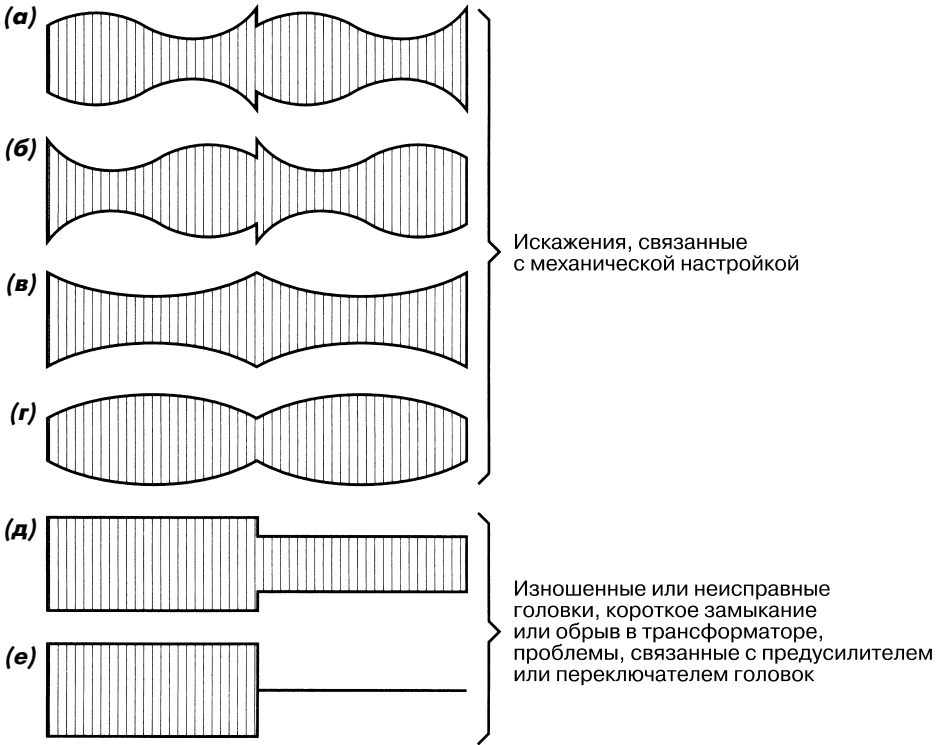
### СХЕМА С ДОПОЛНИТЕЛЬНЫМ УСИЛЕНИЕМ СИГНАЛА

При использовании прецизионной схемы усиления тока двунаправленного типа в ОУ с активной междуэлектродной проводимостью целесообразно обеспечить



дополнительное усиление выходного сигнала. Для этого в относительно простой схеме, показанной на рис. 6.2, предусматривается применение двух диодов и выходного каскада комплементарного типа.

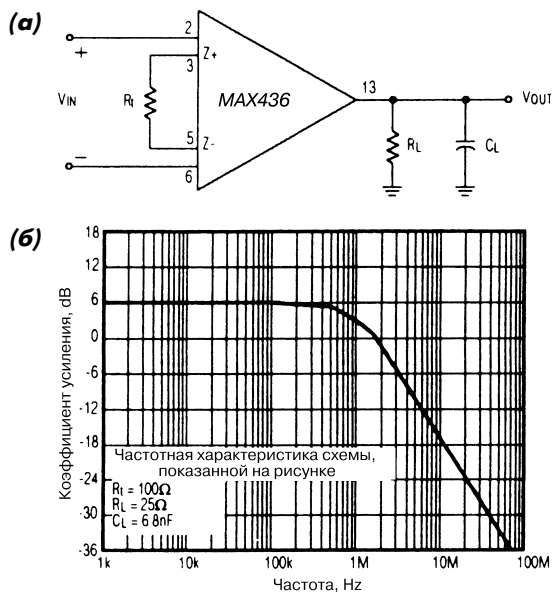
### ПРИБОР ДЛЯ ПРОВЕРКИ УСИЛИТЕЛЯ МАГНИТНЫХ ГОЛОВЕК ВИДЕОМАГНИТОФОНА



Рассматриваемый усилитель позволяет использовать сигнал работающего видеомангнитофона для проверки правильности настройки и функционирования усилителей головок. Подобная проверка проводится в том случае, если появились проблемы с качеством записи или воспроизведения и возникло подозрение, что видеомангнитофон неисправен. Приведенная на рис. 6.3ж схема фактически представляет собой видеусилитель.

Вид диаграмм, представленных на рис. 6.3а-г, указывает на неправильную механическую настройку направляющих магнитной ленты. Временные диаграммы, изображенные на рис. 6.3д-е, напротив, свидетельствуют о правильной настройке, однако одновременно сообщают о наличии проблем, связанных с видеоголовкой, предусилителем или переключателем видеоголовок.

## УСИЛИТЕЛЬ НИЗКОЙ ЧАСТОТЫ



Maxim

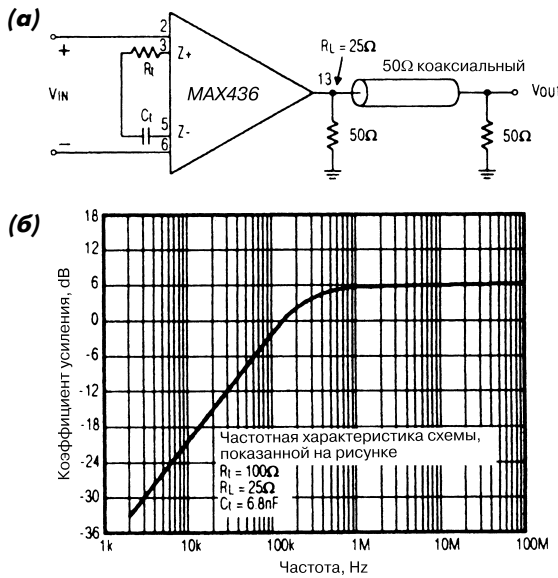
Рис. 6.4

На рис. 6.4 представлена простейшая схема дешевого усилителя низкой частоты на одном ОУ.

**Примечание.** Частота полюса (верхняя граничная) =  $F_p = \frac{1}{2\pi R_L C_L}$ .

Коэффициент усиления в рабочей полосе частот =  $K \frac{R_f}{R_i}$ .

## УСИЛИТЕЛЬ ВЫСОКОЙ ЧАСТОТЫ



Maxim

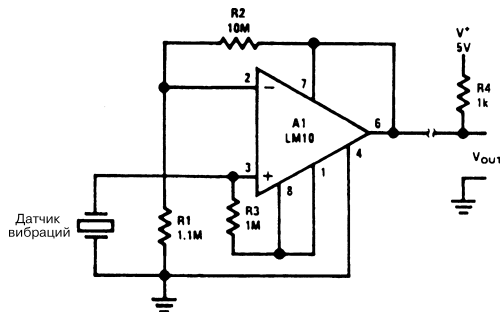
Рис. 6.5

На рис. 6.5 представлена простейшая схема дешевого усилителя высокой частоты на одном ОУ.

**Примечание.** Частота излома характеристики (нижняя границная) =  $F_c = \frac{1}{2\pi R_f C_f}$ .

Коэффициент усиления в рабочей полосе частот =  $K \frac{R_f}{R_1}$ .

## УДАЛЕННО РАСПОЛОЖЕННЫЙ УСИЛИТЕЛЬ



National Semiconductor

Рис. 6.6



Усилитель (рис. 6.6), используемый совместно с преобразователями различных типов, может оказаться полезным в системах телеизмерений, особенно в тех случаях, когда для передачи электрических сигналов применяется лишь одна проводная пара.

### УСИЛИТЕЛЬ С ПРОГРАММНО ЗАДАВАЕМЫМ КОЭФФИЦИЕНТОМ УСИЛЕНИЯ

Величина коэффициента усиления для устройства, показанного на рис. 6.7, определяется соотношением  $R_f/R_1$ , где  $R_f$  соответствует сопротивлению, задаваемому с помощью цифровых входов, а  $R_1$  – сопротивление на входе схемы. Основные технические параметры компонентов схемы приведены в таблице.

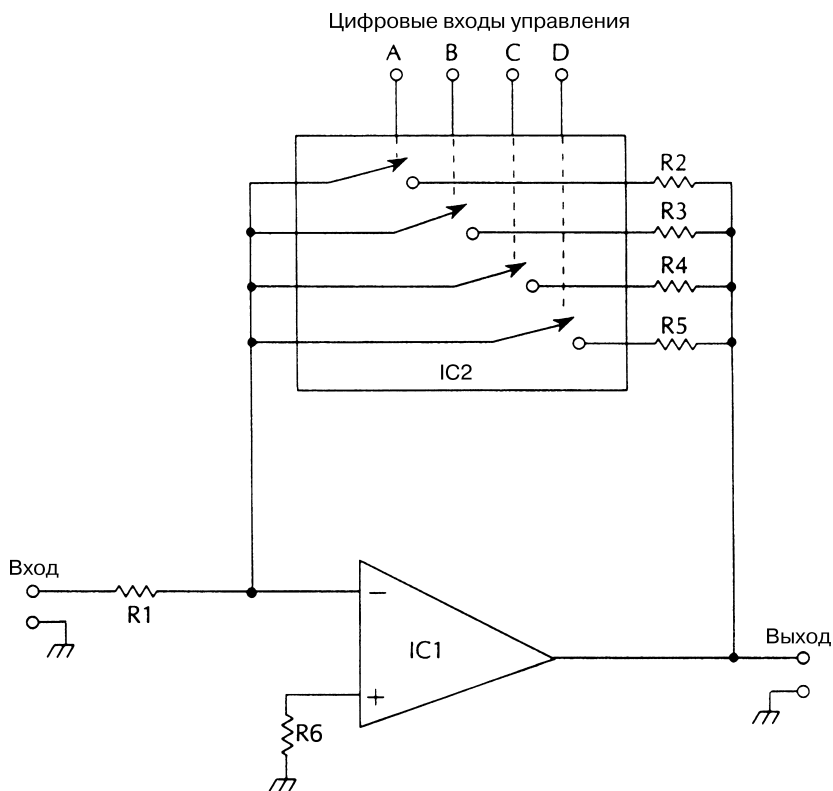


Таблица к рис. 6.7

Позиционное обозначение	Название элемента и его технические параметры
IC1	Микросхема, операционный усилитель
IC2	Микросхема CD4066, четыре двунаправленных ключа
R1	Резистор, 1 кОм, 0,25 Вт, 5%
R2	Резистор, 10 кОм, 0,25 Вт, 5%
R3	Резистор, 4,7 кОм, 0,25 Вт, 5%
R4	Резистор, 2,2 кОм, 0,25 Вт, 5%
R5	Резистор, 1 кОм, 0,25 Вт, 5%
R6	Резистор, 2,2 кОм, 0,25 Вт, 5%

## УСИЛИТЕЛЬ С ПРОГРАММНО ВЫБИРАЕМЫМИ ВХОДАМИ

Усилитель, показанный на рис. 6.8, имеет восемь входов, которые могут задаваться программным путем. В таблице представлены основные технические параметры элементов схемы.

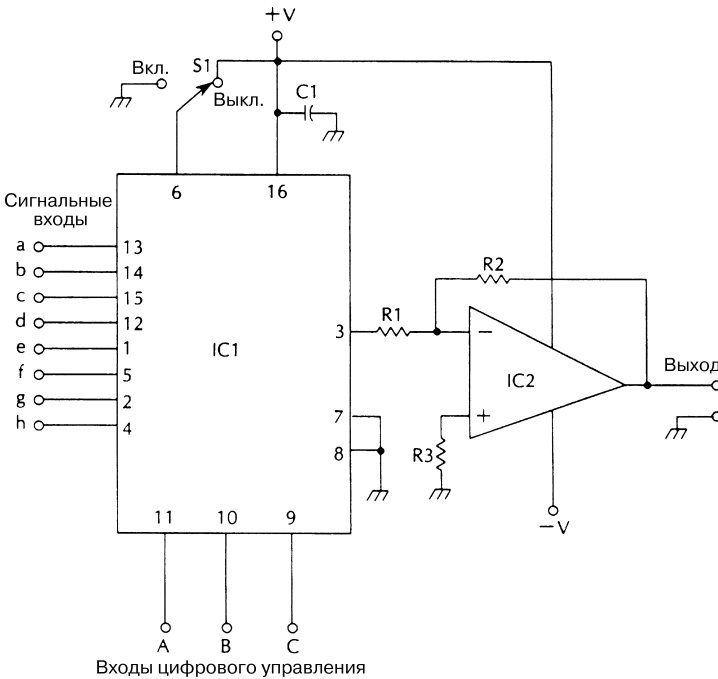
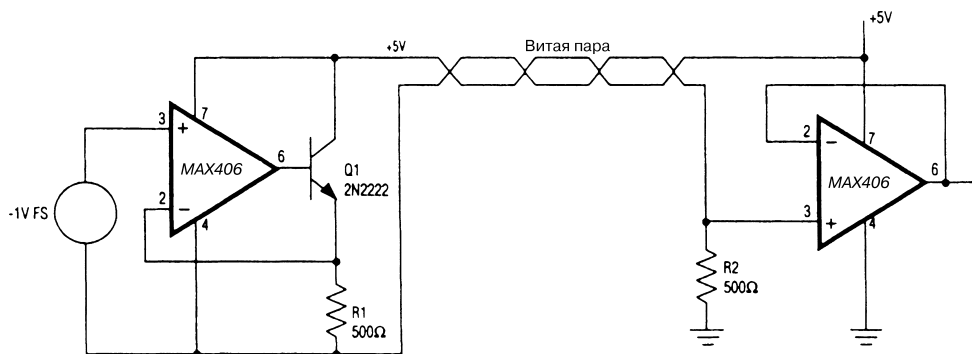


Таблица к рис. 6.8

Позиционное обозначение	Название элемента и его технические параметры
IC1	Микросхема CD4051 SP8T, двунаправленный ключ
IC2	Микросхема, операционный усилитель, параметры выбираются с учетом условий применения
C1	Конденсатор, 0,1 мкФ
S1	Выключатель однополюсный
R1	Резистор, 10 кОм, 0,25 Вт, 5%
R2	Резистор, 22 кОм, 0,25 Вт, 5%
R3	Резистор, 18 кОм, 0,25 Вт, 5%

### УСИЛИТЕЛЬ ДЛЯ ДАТЧИКА С ДИСТАНЦИОННЫМ ПИТАНИЕМ



Maxim

Рис. 6.9

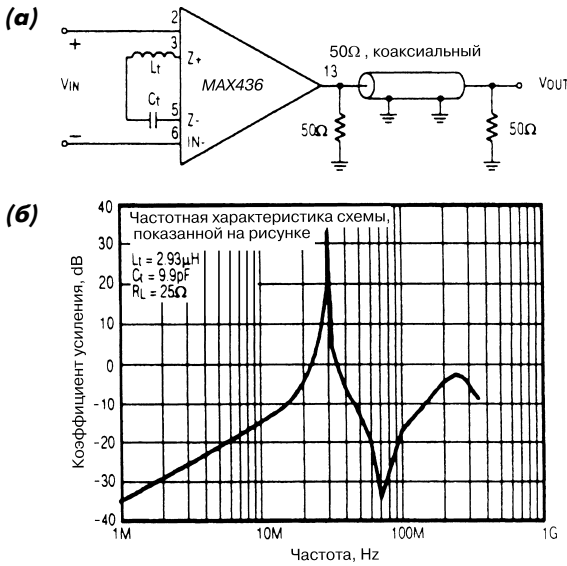
Усилитель (рис. 6.9) может использоваться совместно с дистанционно располагаемым датчиком и позволяет передавать электрические сигналы всего по одной скрученной проводной паре.

### РЕЗОНАНСНЫЙ УСИЛИТЕЛЬ

Схема, приведенная на рис. 6.10а, представляет собой усилитель, настроенный на резонансную частоту LC-схемы с активной междуэлектродной проводимостью, при этом имеет место соотношение:

$$F_c = \frac{1}{2\pi\sqrt{L_t C_t}}$$

Величина импеданса такой схемы минимальна на резонансной частоте, поэтому на данной частоте обеспечивается максимальный коэффициент усиления. Величина добротности  $Q$  усилителя функционально зависит от характера паразитных элементов, связанных с LC-контуром.



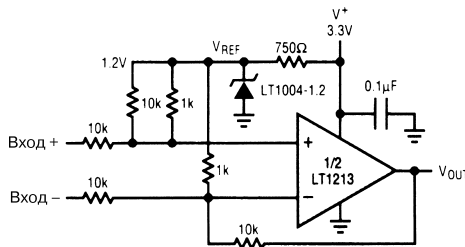
Maxim

Рис. 6.10

На рис. 6.10б приведена частотная характеристика указанной схемы для случая, когда  $L_t = 2,93 \text{ мкГн}$ ,  $C_t = 9,9 \text{ пФ}$ .

### ДИФФЕРЕНЦИАЛЬНЫЙ УСИЛИТЕЛЬ С ШИРОКИМ ДИАПАЗОНОМ ИЗМЕНЕНИЯ СИГНАЛА

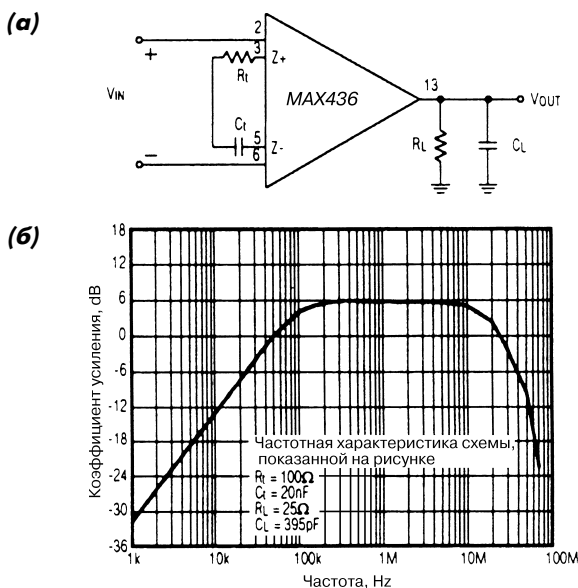
На рис. 6.11 представлена схема дифференциального усилителя, обеспечивающего диапазон изменения синфазного сигнала  $\pm 10 \text{ В}$  в полосе частот 3 МГц. Коэффициент усиления равен 1,  $U_{OUT} = U_{REF}$  при  $U_{IN(DIF)} = 0$ .



Linear Technology

Рис. 6.11

## ПОЛОСОВОЙ УСИЛИТЕЛЬ



Maxim

Рис. 6.12

**Примечание.** Частота излома характеристики (нижняя граничная)  $= F_L = \frac{1}{2\pi R_f C_f}$ .

$$\text{Частота полюса (верхняя граничная)} = F_P = \frac{1}{2\pi R_L C_L}$$

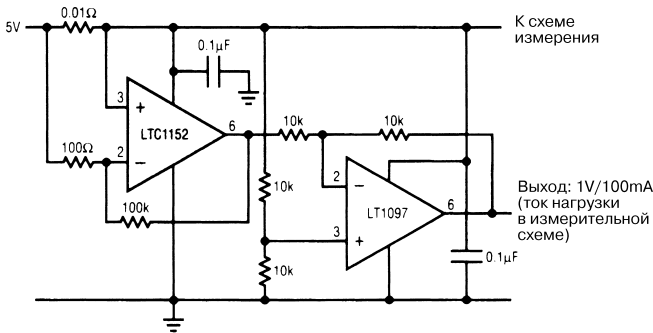
$$\text{Коэффициент усиления в рабочей полосе частот} = K \frac{R_f}{R_L}$$

Рис. 6.12а соответствует схеме полосового усилителя, для которого нижняя частота усиления обусловлена импедансом схемы с активной междуэлектродной проводимостью. Верхняя частота усиления зависит от импеданса RC-схемы на выходе усилителя.

На рис. 6.12б приведена частотная характеристика усилителя для случая  $R_f = 100 \text{ Ом}$ ,  $C_f = 20 \text{ пФ}$ ,  $R_L = 25 \text{ Ом}$ ,  $C_L = 395 \text{ пФ}$ .

## УСИЛИТЕЛЬ ДЛЯ ПРЕЦИЗИОННОГО КОНТРОЛЯ ТОКА

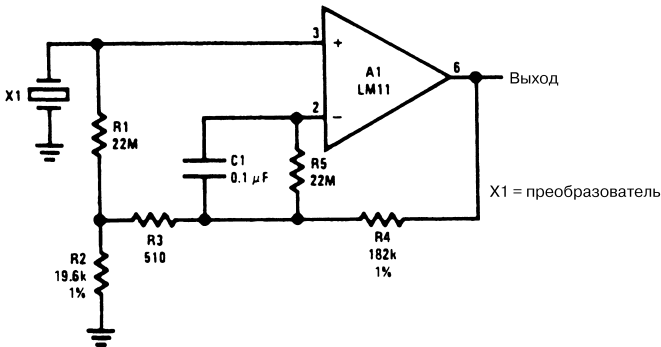
Для изменения чувствительности усилителя (рис. 6.13) необходимо более точно подобрать величину сопротивления резистора 0,01 Ом.



Linear Technology

Рис. 6.13

## УСИЛИТЕЛЬ С ВЫСОКИМ ВХОДНЫМ ИМПЕДАНСОМ



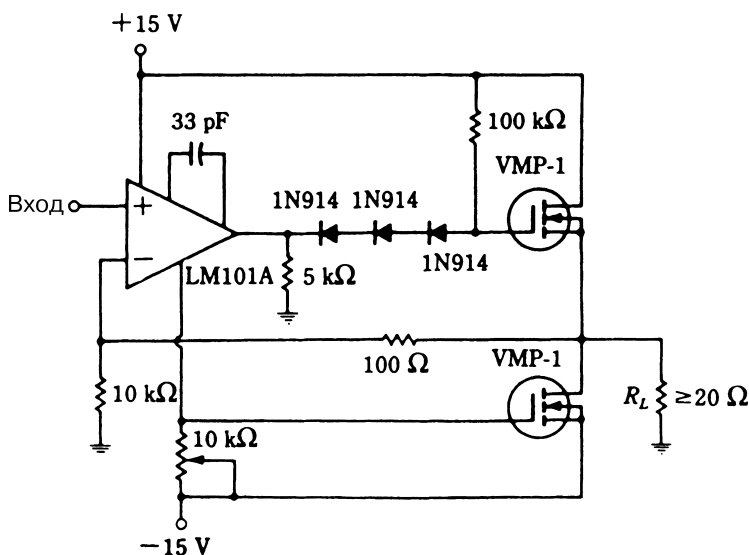
National Semiconductor

Рис. 6.14

**Примечание.**  $R_{IN} = R1 \left(1 + \frac{R2}{R3}\right)$ ;  $A_V = \frac{R2+R3+R4}{R2+R3}$ .

На рис. 6.14 показана схема ОУ, используемого в качестве усилителя сигналов переменного напряжения. Следует отметить, что применение однокаскадного усилителя с компенсационной обратной связью по постоянному току и отказ от высокоомных резисторов – достаточно нетипичный прием для обеспечения высокого входного импеданса. Из теории известно, что подобный метод позволяет увеличить смещение на выходе схемы, поскольку напряжение смещения операционного усилителя соответствующим образом изменяется.

При работе с традиционными высокоомными резисторами рекомендуется включить в схему резистор R5, чтобы избежать ошибок, связанных с возникающими токовыми смещениями. В этом случае смещение на выходе уменьшается по сравнению с вариантом, где используется один высокоомный резистор. Конденсатор C1 предназначен для снижения влияния шумов.

**ДВУХТАКТНЫЙ УСИЛИТЕЛЬ НА МОП ТРАНЗИСТОРАХ**

McGraw-Hill

Рис. 6.15

Усилитель, показанный на рис. 6.15, может использоваться в различных аудиоустройствах, а также в цепях управления в схеме инвертора.

**НИЗКОВОЛЬТНЫЙ МИКРОФОННЫЙ ПРЕДУСИЛИТЕЛЬ**

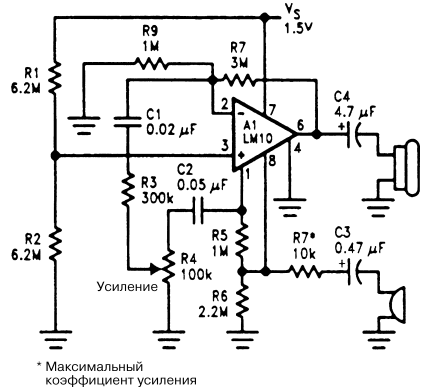
На рис. 6.16 показана схема микрофонного усилителя, который характеризуется полосой частот порядка 500 кГц и имеет коэффициент усиления 100. Выходной сигнал через потенциометр с регулируемым коэффициентом деления передается на ОУ, обеспечивающий коэффициент передачи на уровне 10. Комбинация названных схем обеспечивает коэффициент усиления 60 дБ в рабочей полосе частот 10 кГц (в отсутствие нагрузки) или 5 кГц (при нагрузке 500 Ом). В этом случае входной импеданс равен 10 кОм.

На первый взгляд использование подобного предварительного каскада должно приводить к возрастанию шумового сигнала. Однако вследствие небольшого уровня опорного напряжения среднеквадратическое значение шума в результирующем сигнале сохраняется на низком уровне. В этом случае величина входного шумового напряжения составляет 440–500 нВ/Гц и приблизительно соответствует аналогичному показателю самого операционного усилителя.

**Примечание.**

$Z_{\text{ВЫХ}} = 680 \text{ Ом}$  (на частоте  $5 \text{ кГц}$ ).

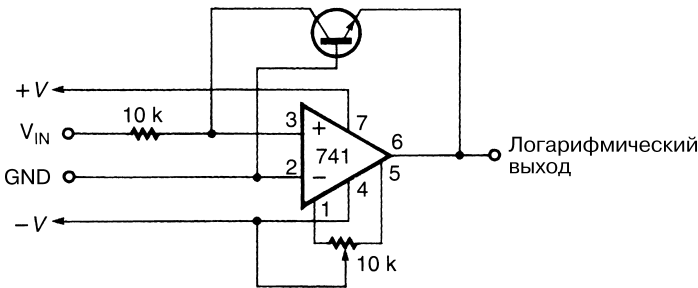
$A_V \leq 1 \text{ кОм}$ ,  $f_1 \approx 100 \text{ Гц}$ ,  $f_2 \approx 5 \text{ кГц}$ ,  $R_L \approx 500 \text{ Ом}$ .



\* Максимальный коэффициент усиления

National Semiconductor **Рис. 6.16**

**ЛОГАРИФМИЧЕСКИЙ УСИЛИТЕЛЬ НА ОУ**



Electronics Now

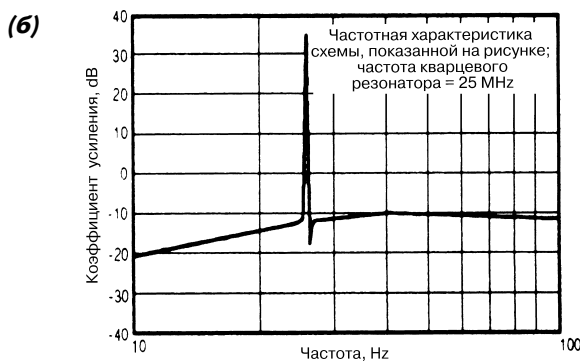
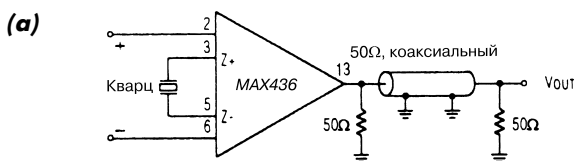
**Рис. 6.17**

Показанный на рис. 6.17 логарифмический усилитель построен на базе одного операционного усилителя. Сила тока в цепи обратной связи ОУ соответствует силе тока на его входе.



## РЕЗОНАНСНЫЙ УСИЛИТЕЛЬ С КВАРЦЕМ

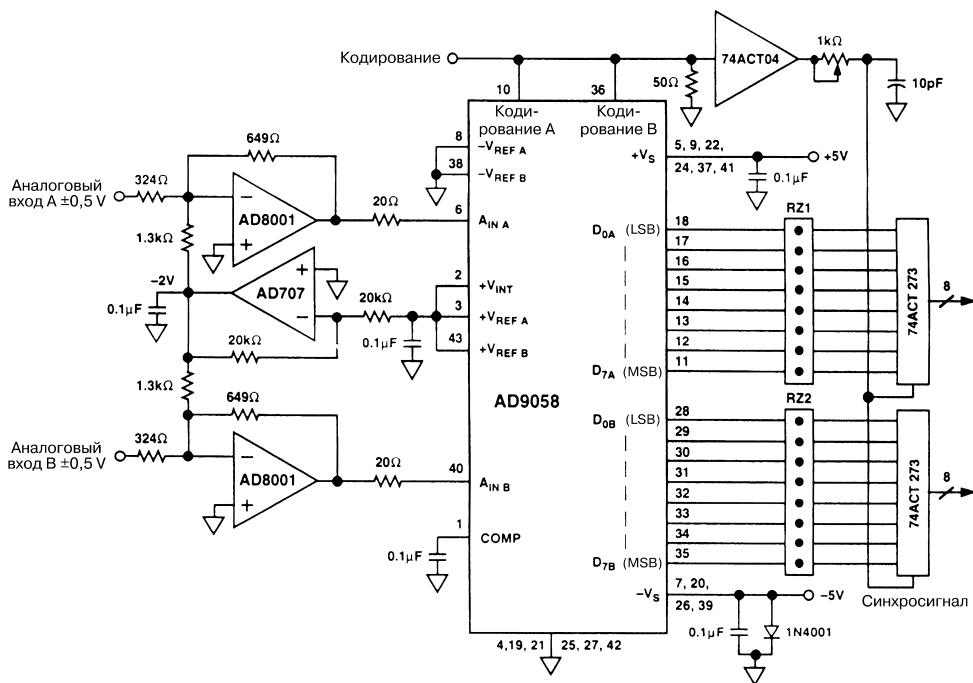
В усилителе (рис. 6.18) для получения высокой добротности каскада используется кварцевый резонатор.



# ГЛАВА 7

## СХЕМЫ АНАЛОГО-ЦИФРОВЫХ ПРЕОБРАЗОВАТЕЛЕЙ

### БЫСТРОДЕЙСТВУЮЩИЙ АЦП



Analog Devices

Рис. 7.1

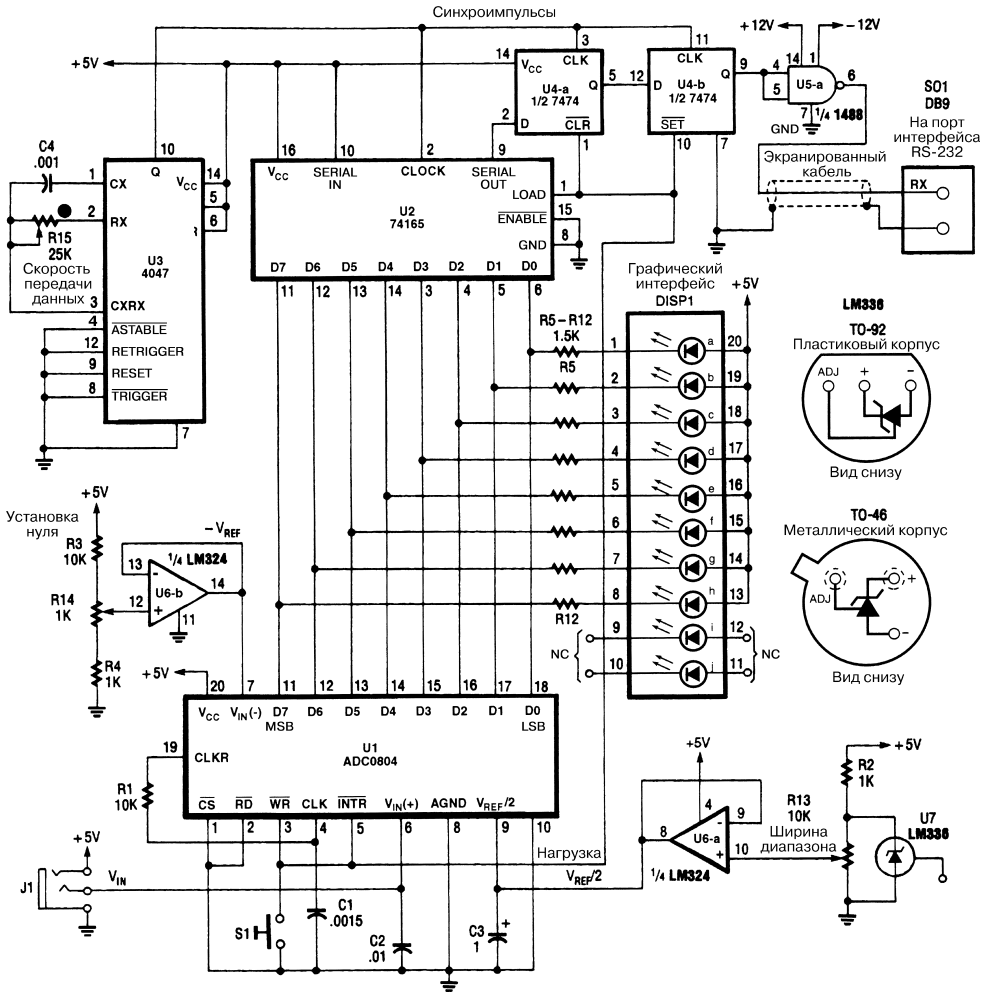
**Примечание.** Линейки резисторов RZ1, RZ2 = 2000 Ом размещены в корпусе с од-  
норядным расположением выводов (8-ПКГ).

Микросхема AD8001 весьма удобна для управления быстродействующими аналого-цифровыми преобразователями (АЦП), например AD9058, который представляет собой 8-разрядный преобразователь со скоростью 50 Мбит/с. На рис. 7.1 применены две микросхемы AD8001, предназначенные для управления двумя входами преобразователя AD9058 и рассчитанные на постоянное напряжение питания в диапазоне от 0 до 2 В. Поступающие на вход схемы биполярные сигналы предварительно буферизируются, усиливаются в два раза и смещаются на 1 В для обеспечения полного соответствия диапазону входных сигналов АЦП. Подача внутреннего опорного напряжения +2 В АЦП AD9058 на оба входа преобразования позволяет уменьшить число внешних элементов схемы и создать весьма компактную систему накопления информации. Предусмотренные на входе АЦП последовательно включенные резисторы сопротивлением 20 Ом упрощают режимы управления для микросхем AD8001 и исключают влияние на эти режимы входной емкости (10 пФ) самого преобразователя. Использование двух микросхем AD8001 всего на 100 мВт увеличивает потребляемую схемой электрическую мощность и не играет сколько-нибудь серьезной роли в работе системы АЦП в целом.

---

## **АЦП ДЛЯ ПЕРСОНАЛЬНЫХ КОМПЬЮТЕРОВ**

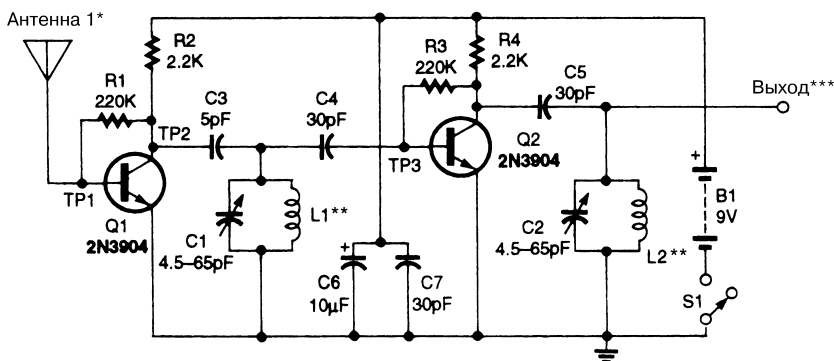
АЦП ADC0804, схема которого показана на рис. 7.2, обеспечивает преобразование аналоговых сигналов в цифровые. Формируемые цифровые сигналы вводятся в 8-разрядный сдвиговый регистр 74165 и преобразуются в данные последовательного типа. Микросхема U3 вырабатывает синхронизирующие импульсы для передачи данных. Компоненты микросхемы U4A и U4B используются для генерации стартового и стопового битов, которые располагаются соответственно в начале и в конце каждого информационного слова.



# ГЛАВА 8

## АНТЕННЫЕ СХЕМЫ

### НАСТРАИВАЕМЫЙ АВТОНОМНЫЙ АНТЕННЫЙ УСИЛИТЕЛЬ ЧМ СИГНАЛА



Electonics Now

Рис. 8.1

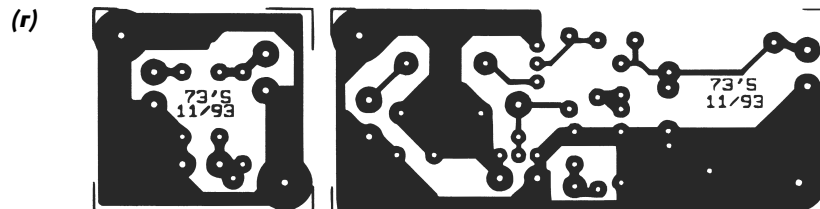
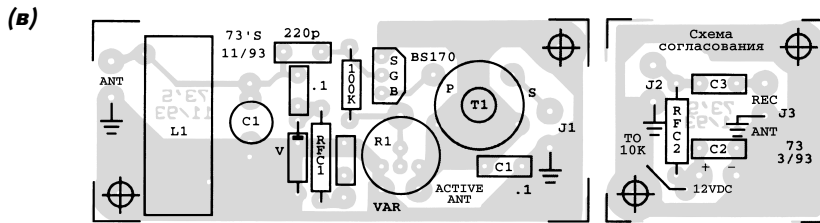
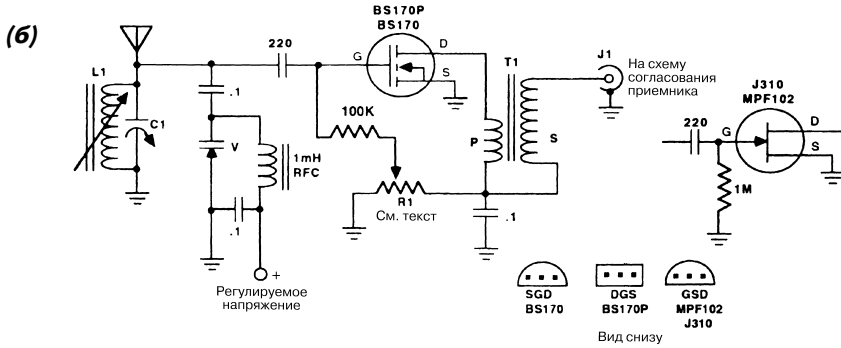
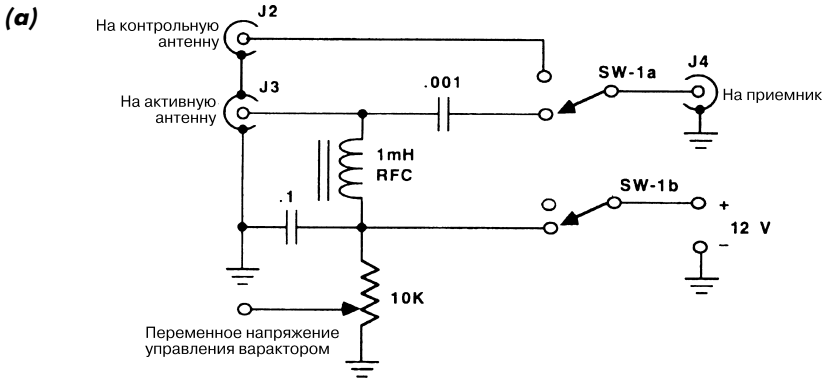
#### Примечание.

- \* Один из вибраторов комнатной телевизионной антенны.
- \*\* См. в тексте рекомендации по намотке индуктивностей.
- \*\*\* К антенне приемника ЧМ сигнала.

Уровни напряжения в точках контроля:  $TP1 = 0,68 В$ ,  $TP2 = 3,85 В$ ,  $TP3 = 0,68 В$ .

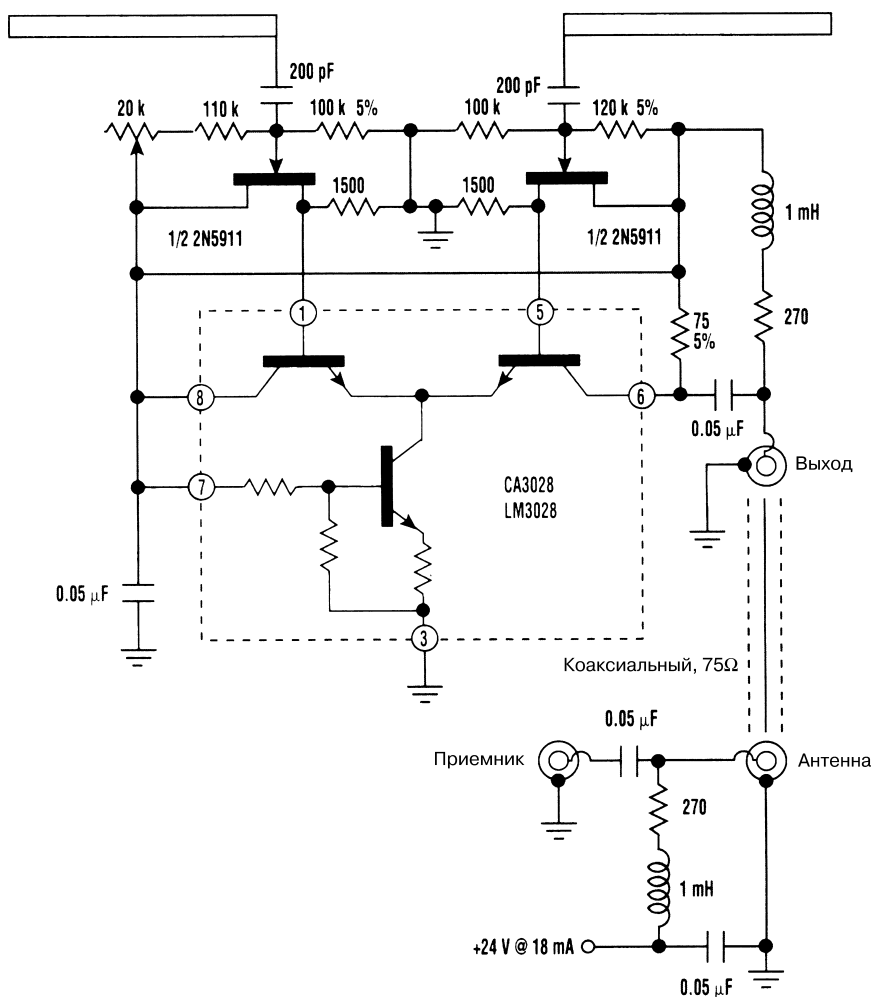
Показанная на рис. 8.1 схема усилителя выполнена на двух транзисторах и содержит параллельные резонансные контуры, служащие для настройки. Эта схема обеспечивает автономное усиление поступающих на ее вход частотно-модулированных сигналов. Индуктивности  $L1$  и  $L2$  имеют обмотки, насчитывающие по 1,5 витка (луженый пружинный провод № 20 AWG), на полном сердечнике диаметром 9,5 мм.

## АКТИВНАЯ ДИСТАНЦИОННО НАСТРАИВАЕМАЯ АНТЕННА



Для настройки активной высокочастотной антенны (рис. 8.2а) и предусилителя (рис. 8.2б) применяется варактор MV1662/S. Потенциометр R1 предназначен для изменения напряжения смещения затвора полевого транзистора BS170. Трансформатор Т1 изготовлен на тороидальном сердечнике, характеризуется коэффициентом трансформации 3:1 и имеет равномерную частотную характеристику в используемом диапазоне частот. На рис. 8.2г показана топология печатной платы, а на рис. 8.2в – расположение элементов.

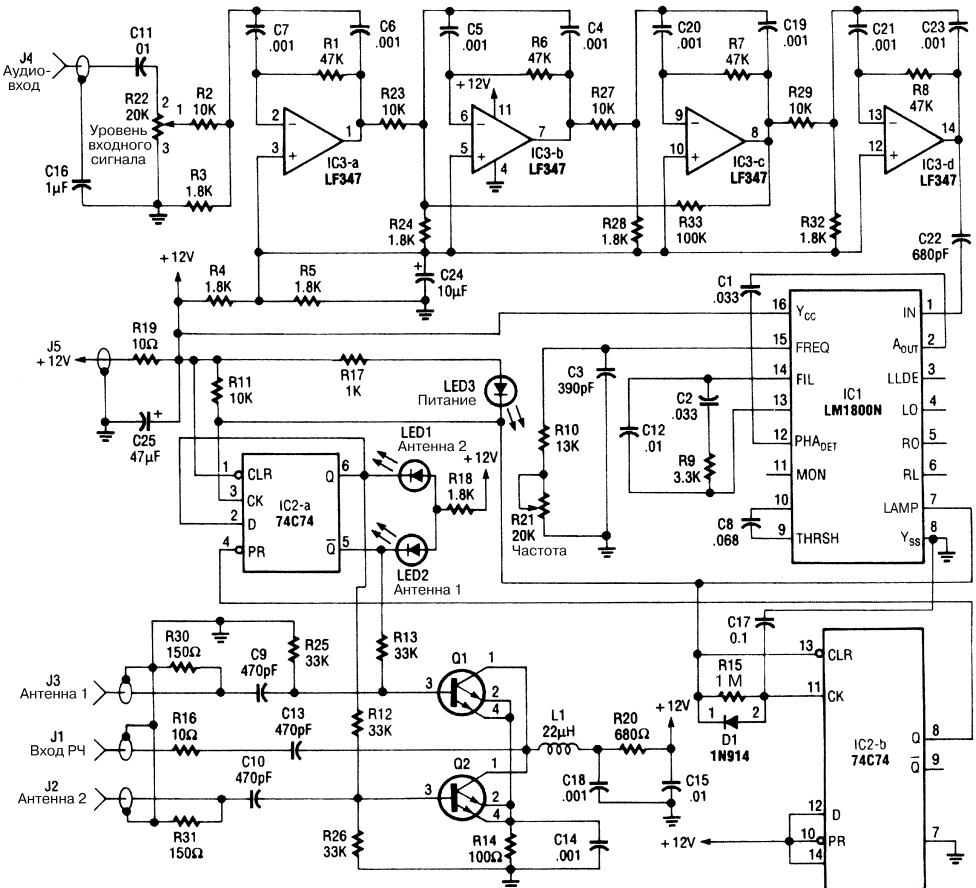
### МИНИАТЮРНАЯ ШИРОКОДИАПАЗОННАЯ АНТЕННА ДЛЯ ЧАСТОТ 3–30 МГц



Совместное использование небольшой по размерам симметричной вибраторной антенны и преобразователя импеданса, показанных на рис. 8.3, позволяют свести влияние помех к нулю. Преобразователь создает необходимую величину коэффициента усиления по току, чтобы обеспечить эффективную передачу сигнала, формируемого на выходе антенны, на нагрузку 75 Ом.

### АНТЕННА ДЛЯ РАЗНЕСЕННОГО ПРИЕМА ЧМ СИГНАЛА АВТОМОБИЛЬНЫМ РАДИОПРИЕМНИКОМ

Вторая антенна, располагаемая на корпусе автомобиля как можно дальше от антенны основного оборудования, предназначена для приема второго частотно-модулированного сигнала. На рис. 8.4 приведена упрощенная электрическая схема системы, используемой для разнесенного приема.



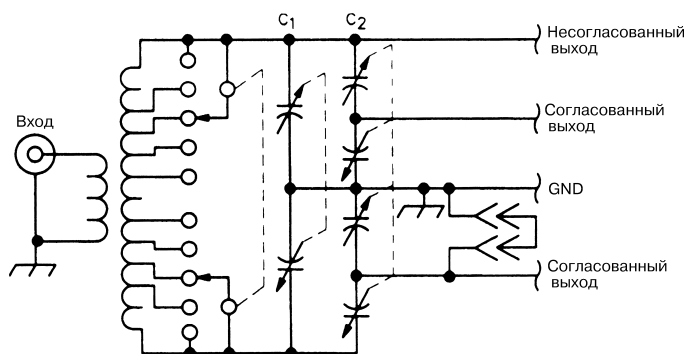


Кабели обеих антенн соединены с электронным коммутатором. Контрольный сигнал частотой 19 кГц, поступающий с аудиовыхода приемника, проходит активный полосовой фильтр с большим коэффициентом усиления. Этот фильтр обеспечивает заметное подавление информационного аудиосигнала, что практически не сказывается на контрольном. После усиления контрольный сигнал поднесущей применяется для синхронизации схемы фазовой автоматической подстройки частоты (ФАПЧ). В результате выходной сигнал схемы синхронизируется с контрольным, а сама схема выступает в качестве детектора сигнала поднесущей. Когда в контрольном сигнале присутствует заметная шумовая составляющая, схема фазовой подстройки частоты выводится из режима синхронизации и изменяет состояние триггера, выходной сигнал которого переключает электронный коммутатор антенны.

Если положение второй антенны обеспечивает лучшие условия приема, поступающий сигнал не будет содержать заметного шумового фона, а схема ФАПЧ снова станет синхронизироваться поднесущей, поддерживая коммутатор в прежнем состоянии вплоть до момента повторного ухудшения качества контрольного сигнала. Если вторая антенна не позволяет восстановить качественный прием по истечении 0,1 с, электронный коммутатор переключится на основную антенну.

При приеме амплитудно-модулированных сигналов отсутствие контрольного сигнала приводит к использованию только основной антенны.

### УНИВЕРСАЛЬНОЕ УСТРОЙСТВО ДЛЯ СОГЛАСОВАНИЯ АНТЕННЫ

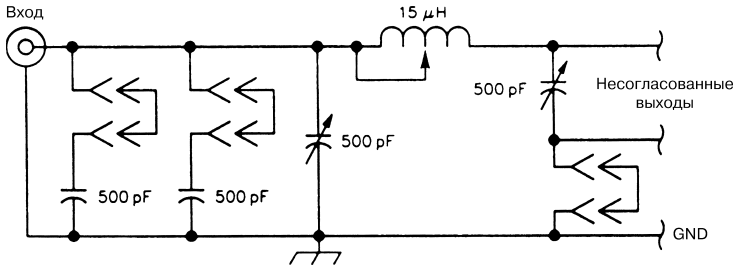


QST

Рис. 8.5

На схеме (рис. 8.5) переменный конденсатор  $C_1$  представлен в виде двух статоров и общего ротора, а  $C_2$  – в виде сдвоенного дифференциального конденсатора. Несо согласованная (верхняя) выходная линия служит для подключения высокоомной несо согласованной нагрузки, а другая линия – для низкоомной. При использовании этой линии другие выходные линии, рассчитанные на подсоединение согласованной нагрузки, должны заземляться.

### ПРОСТОЕ УСТРОЙСТВО ДЛЯ СОГЛАСОВАНИЯ АНТЕННЫ

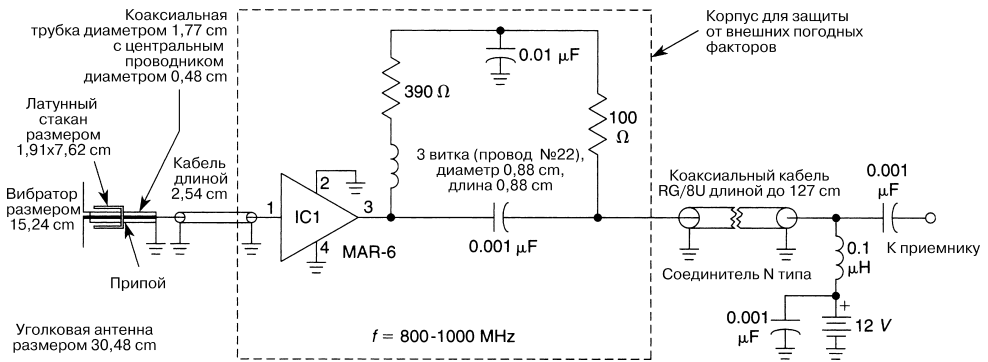


QST

Рис. 8.6

На рис. 8.6 показана электрическая схема устройства для согласования антенны (модель 180S-1 фирмы Collins). Здесь допускается использование трех конфигураций несогласованного типа. Две из них предусматривают применение L-схемы, а третья –  $\pi$ -схемы. Следует особо отметить возможность реализации широкого динамического диапазона настройки.

### АКТИВНАЯ АНТЕННА ДЛЯ УСТРОЙСТВ СКАНИРОВАНИЯ УВЧ ДИАПАЗОНА



William Sheets

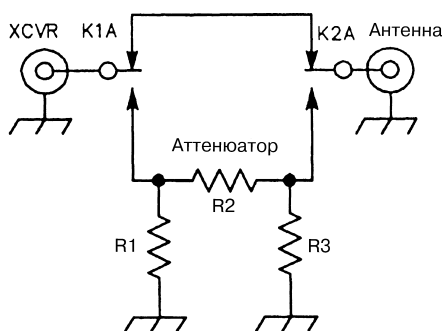
Рис. 8.7

Активная антенна, схема которой приведена на рис. 8.7, представляет собой полуволновой симметричный вибратор, смонтированный на уголковом отражателе ( $90^\circ$ ) размером  $30,5 \times 30,5 \times 30,5$  см. Встроенный предусилитель, выполненный на микросхеме IC1, получает постоянное напряжение питания с выхода коаксиальной линии и обеспечивает передачу сигнала с коэффициентом усиления 15 дБ (на частоте 900 МГц), компенсируя потери, возникающие в кабеле. В результате поддерживаются достаточно хорошие условия приема для устройств сканирования, работающих в диапазоне частот 800–1000 МГц.

# ГЛАВА 9

## СХЕМЫ АТТЕНЮАТОРОВ

### КОММУТИРУЕМЫЙ АТТЕНЮАТОР МОЩНОСТИ

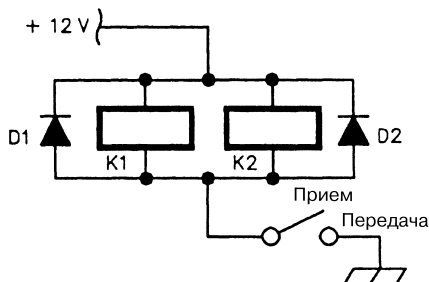


Электрическая схема коммутируемого аттенюатора мощности (рис. 9.1) может применяться для уменьшения уровня мощности выходного сигнала передатчика, не использующего АРУ.

Для обеспечения коэффициентов ослабления 10 и 20 дБ необходимы резисторы со следующими значениями сопротивлений:

10 дБ:  $R_1 = R_3 = 91 \text{ Ом}$ ,  $R_2 = 75 \text{ Ом}$ ;

20 дБ:  $R_1 = R_3 = 62 \text{ Ом}$ ,  $R_2 = 240 \text{ Ом}$ .



**Примечание.** Резистор  $R_1$  в большей степени подвергается воздействию мощного входного сигнала, чем резистор  $R_2$ . Различия в характере воздействия сигнала определяется величиной коэффициента ослабления.

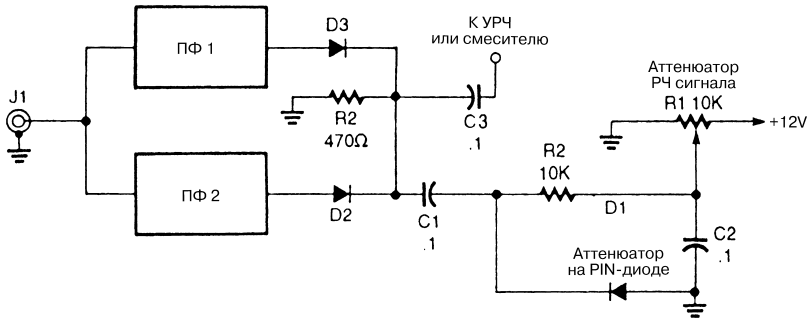
QST

Рис. 9.1

### НАСТРАИВАЕМЫЙ АТТЕНЮАТОР

Входной каскад схемы, показанной на рис. 9.2, выполнен на основе двух полосовых фильтров. Выход фильтров зашунтирован на «землю» конденсатором  $C_1$  и PIN-диодом  $D_1$ . Диод  $D_1$  в данном случае выступает в качестве электрически

регулируемого резистора. Сопротивление между выводами диода может изменяться в зависимости от подаваемого на него напряжения смещения, которое фактически определяет величину ослабления ВЧ сигнала и задается с помощью потенциометра R1. Последовательно установленный с ним резистор R2 служит для ограничения тока в тех случаях, когда на диод подается большое прямое напряжение. Это иногда оказывается необходимым, поскольку диод в проводящем состоянии имеет очень малое сопротивление.

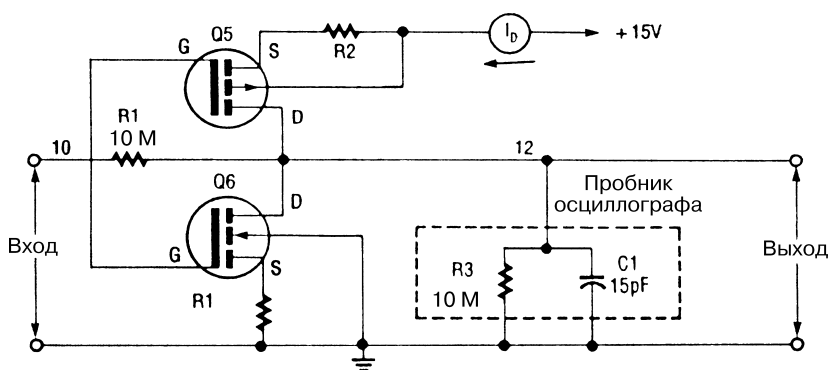


# ГЛАВА 10

## СХЕМЫ УСИЛИТЕЛЕЙ

### АУДИОСИГНАЛА

#### ЛИНЕЙНЫЙ УСИЛИТЕЛЬ С НИЗКИМ ПОТРЕБЛЕНИЕМ ТОКА



Electronics Now

Рис. 10.1

Показанная на рис. 10.1 схема усилителя использует инвертор, построенный на КМОП транзисторах CD4007UB. В этой схеме удалось заметно уменьшить рабочий уровень тока стока транзистора.

#### ЛАМПОВЫЙ АУДИОУСИЛИТЕЛЬ

На рис. 10.2 представлен ламповый усилитель аудиочастоты. Выходное напряжение трансформатора Т1, соответствующее положительной полуволне переменного тока, выпрямляется диодом D1, фильтруется конденсаторами C1, C2 и резистором R1 и применяется для формирования постоянного напряжения питания +15 В. Напряжение -15 В формируется диодом D2, конденсаторами C3, C4 и резистором R3. Анодное напряжение для электронной лампы 12AX7 вырабатывается умножителем напряжения.

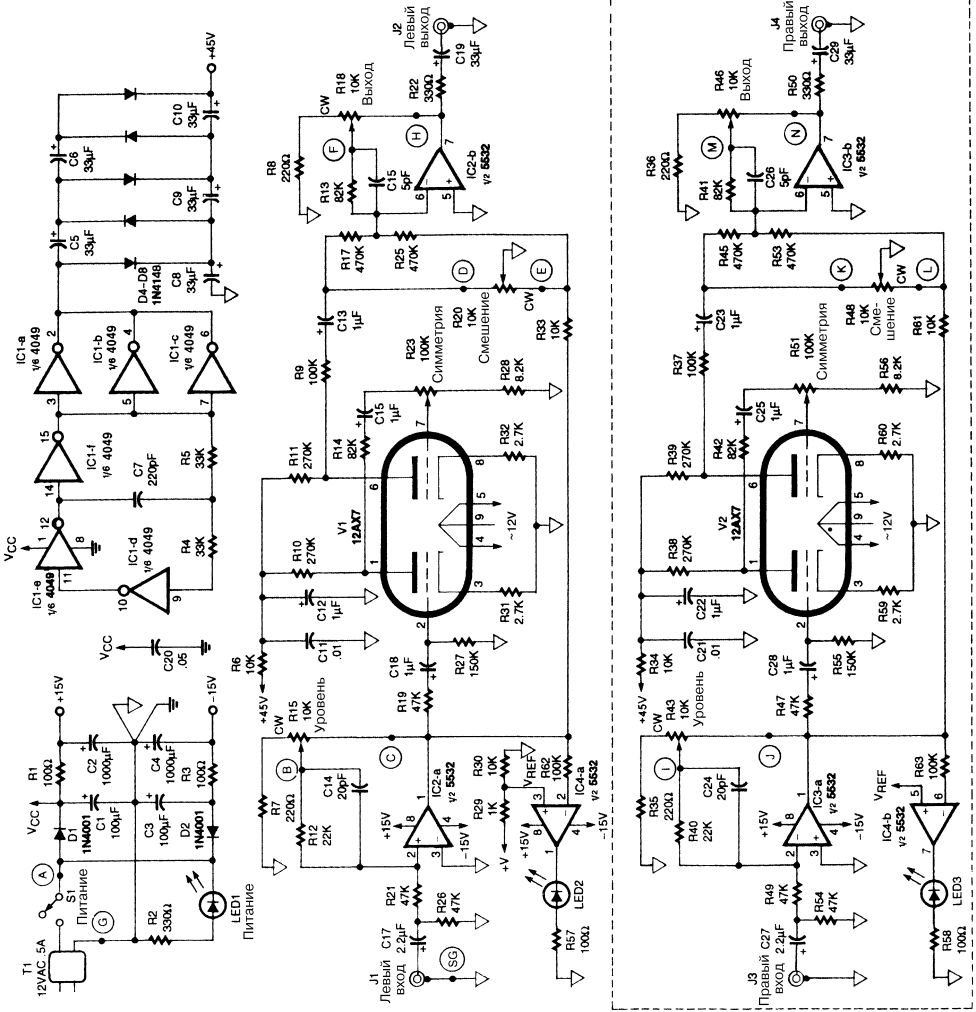


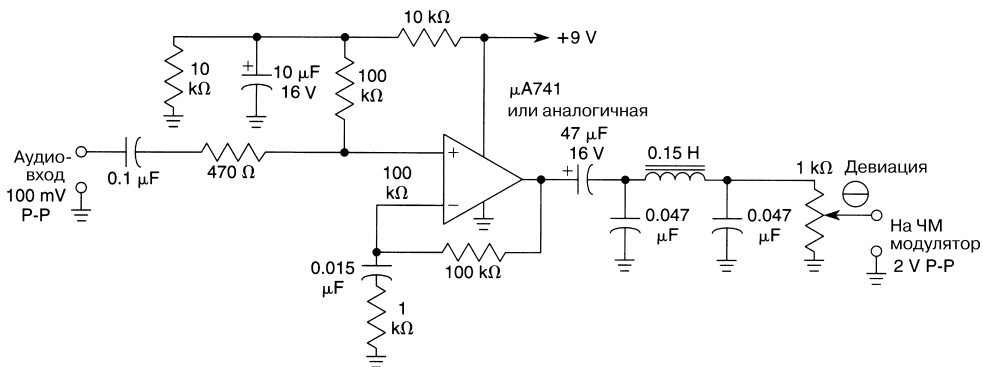
Рис. 10.2

Electronics Now

Некоторые радиолюбители предпочитают прослушивать музыкальные композиции, усиленные именно ламповыми аудиосистемами; приведенная схема вполне пригодна для этих целей.

### УЗКОПОЛОСНЫЙ УСИЛИТЕЛЬ ЧМ СИГНАЛА

Узкополосный усилитель (рис. 10.3) обеспечивает усиление, ограничение и фильтрацию речевого сигнала и предназначен для применения в частотном модуляторе или управляемом напряжением генераторе. Он содержит схему коррекции

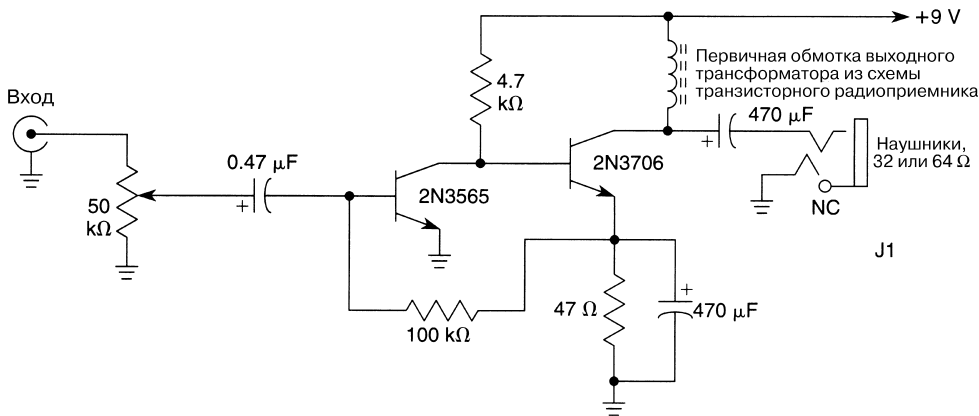


William Sheets

Рис. 10.3

предыскажений, которая позволяет преобразовывать сигналы с коэффициентом 6 дБ/октаву в диапазоне частот 300–3000 Гц. Для этих целей может использоваться практически любой операционный усилитель.

## ДВУХТРАНЗИСТОРНЫЙ АУДИОУСИЛИТЕЛЬ

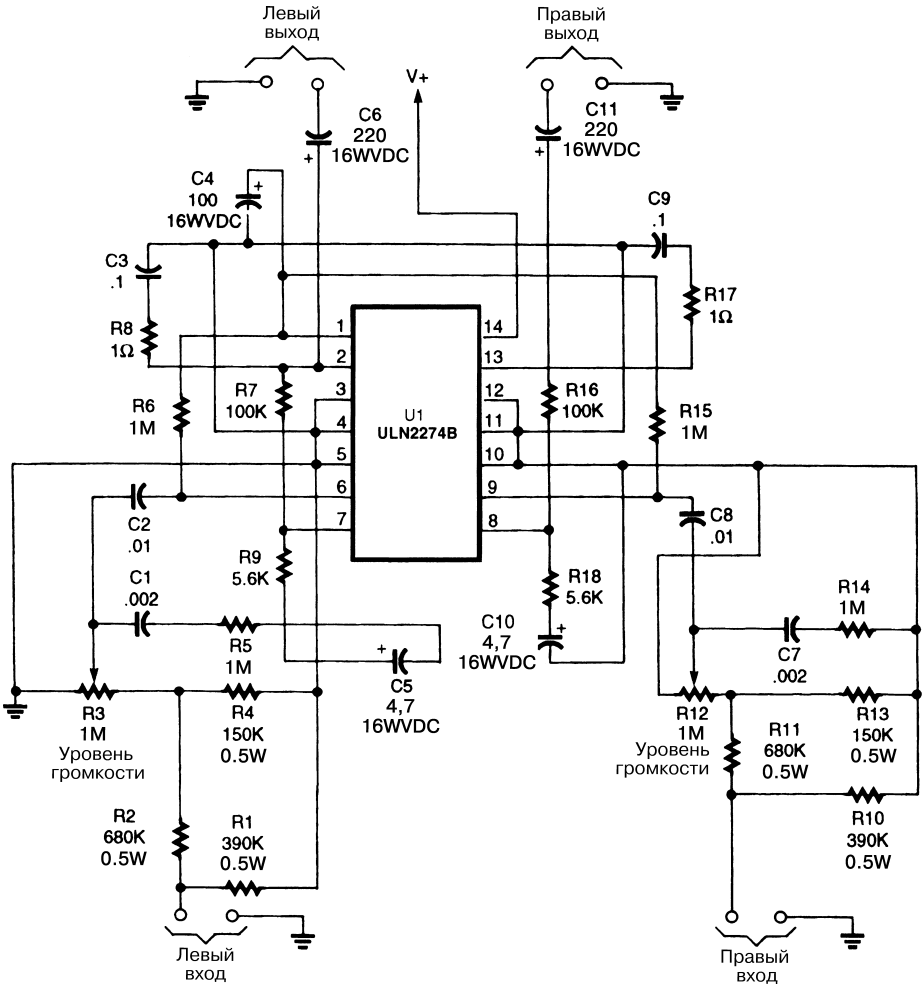


William Sheets

Рис. 10.4

Приведенная на рис. 10.4 схема усилителя аудиосигналов общего назначения может применяться для подачи сигналов на пару стереонаушников в режиме моно, две подобные схемы способны работать в режиме стерео. В данном случае рекомендуется заземлять центральный вывод наушника (экран J1).

## ПЕРСОНАЛЬНЫЙ СТЕРЕОУСИЛИТЕЛЬ



Popular Electronics

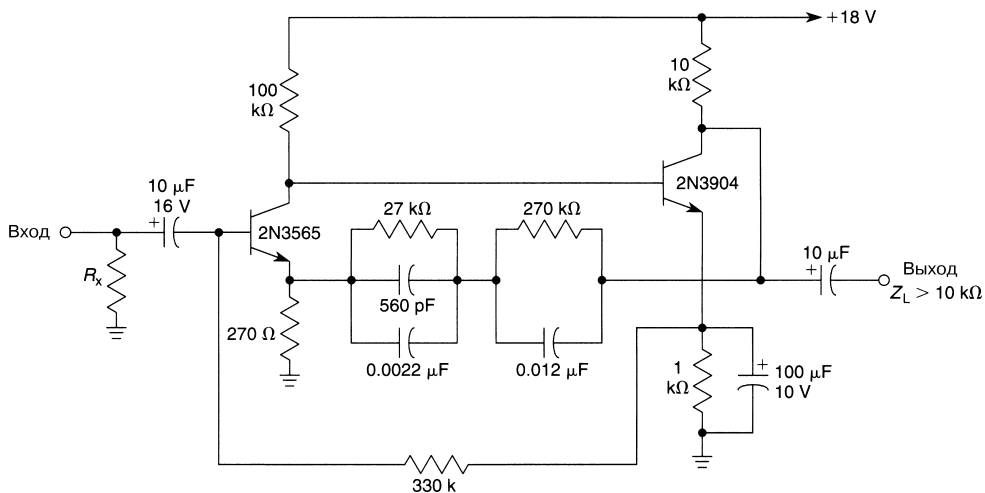
Рис. 10.5

На основе двухваттного усилителя, схема которого приведена на рис. 10.5, нетрудно собрать собственную домашнюю стереосистему.

## ТРАНЗИСТОРНЫЙ ПРЕДУСИЛИТЕЛЬ В СТАНДАРТЕ RIAA ДЛЯ МАГНИТНЫХ ГОЛОВЕК ЗВУКОСНИМАТЕЛЕЙ

Показанная на рис. 10.6 двухтранзисторная схема предусилителя характеризуется коэффициентом усиления 40 дБ (в центральной области полосы частот, 1 кГц). В качестве источника сигнала используется магнитная головка звукоснимателя.





William Sheets

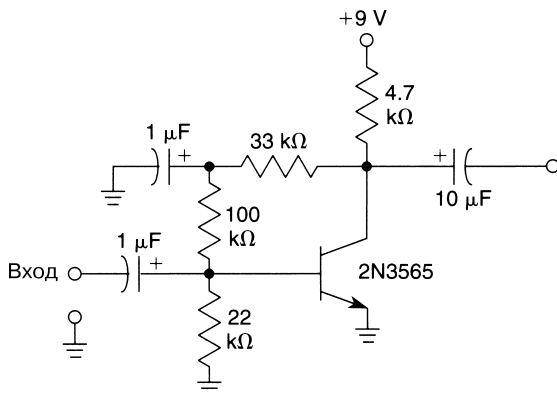
Рис. 10.6

**Примечание.**

Параметры резистора  $R_x$  должны соответствовать типу используемой головки звукоснимателя.

Временные постоянные, рекомендуемые Американской ассоциацией звукозаписи (Recording Industry Association of America – RIAA): 3180 мкс, 318 мкс, 75 мкс.

**ПРЕДУСИЛИТЕЛЬ ЭЛЕКТРОДИНАМИЧЕСКОГО МИКРОФОНА**

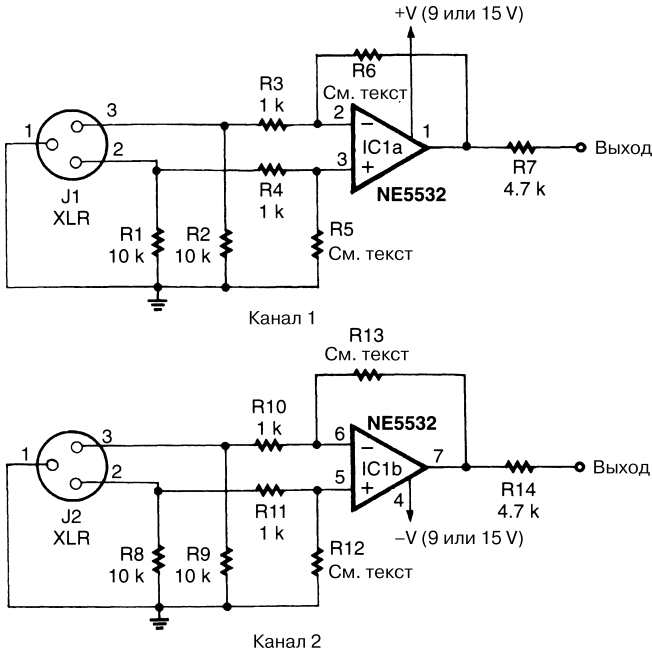


William Sheets

Рис. 10.7

Предусилитель (рис. 10.7) обеспечивает передачу сигнала с коэффициентом усиления около 40 дБ при использовании совместно с низкоомным (менее 1 кОм) электродинамическим микрофоном.

## БАЛАНСНЫЙ МИКРОФОННЫЙ ПРЕДУСИЛИТЕЛЬ



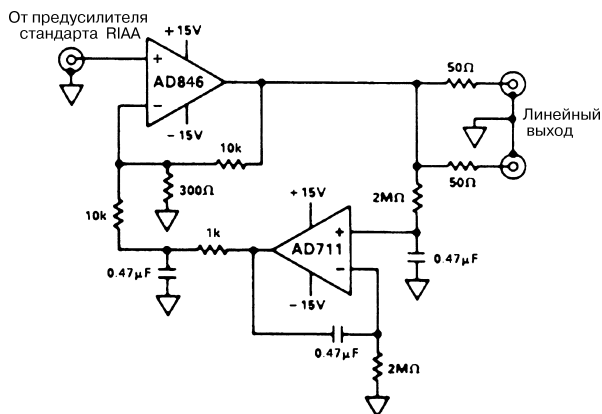
Electronics Now

Рис. 10.8

Использование балансного входа для микрофона способствует устранению шипения и шумов. В приведенной на рис. 10.8 схеме предусилителя сопротивления резисторов R6 и R13 принимаются равными сопротивлениям резисторов R5 и R12 соответственно. Обычно их значения находятся в диапазоне 10–22 Ом.

## ЛИНЕЙНЫЙ УСИЛИТЕЛЬ И БЛОК УПРАВЛЕНИЯ В СТАНДАРТЕ RIAA

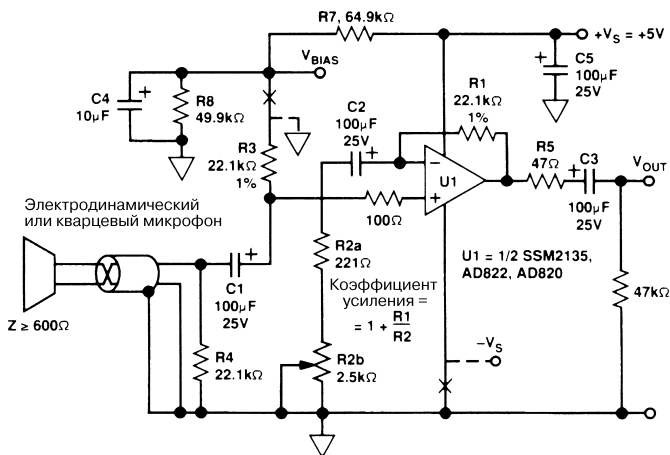
Линейный усилитель аудиосигнала (рис. 10.9) построен на основе двух ОУ. Это аналоговое устройство обеспечивает согласование с предусилителем, выполненным в соответствии с требованиями, которые предложены Американской ассоциацией звукозаписи (Recording Industry Association of America – RIAA).



Analog Devices

Рис. 10.9

## ПРЕДУСИЛИТЕЛЬ ДЛЯ ВЫСОКООМНОГО МИКРОФОНА

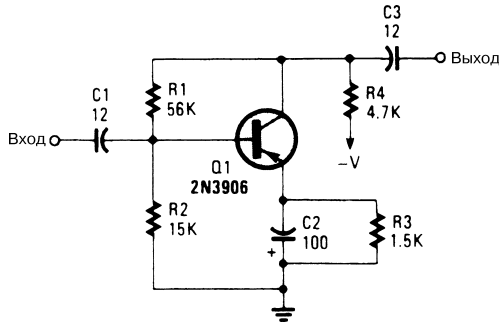


Analog Devices

Рис. 10.10

**Примечание.** Применяется потенциометр с логарифмической характеристикой.

Малощумящий усилитель (рис. 10.10) функционирует при напряжении питания +5 В. Коэффициент передачи предусилителя изменяется в диапазоне 20–40 дБ, а рабочая полоса частот при использовании микросхемы AD820 составляет 20 кГц. Величина полного коэффициента гармоник не превышает 0,05% при условии, что уровень сигнала на нагрузке 2 кОм равен 1 В (среднеквадратическое значение). Максимальный шумовой фон на выходе при замкнутом входе равен 200 мкВ.

**АУДИОУСИЛИТЕЛЬ СЛАБЫХ СИГНАЛОВ**

Popular Electronics

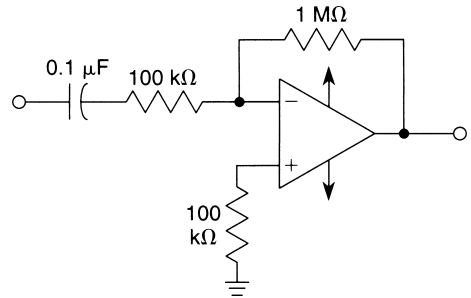
**Рис. 10.11**

На рис. 10.11 показана простейшая схема аудиоусилителя на р-п-р транзисторе.

**ПРОСТОЙ АУДИОУСИЛИТЕЛЬ  
С КОЭФФИЦИЕНТОМ ПЕРЕДАЧИ 20 ДБ**

Аудиоусилитель (рис. 10.12) очень прост в исполнении и позволяет получить коэффициент передачи 20 дБ.

**Примечание.** Операционный усилитель LM741, LM324, LM1458 или аналогичный (практически любой тип ОУ).



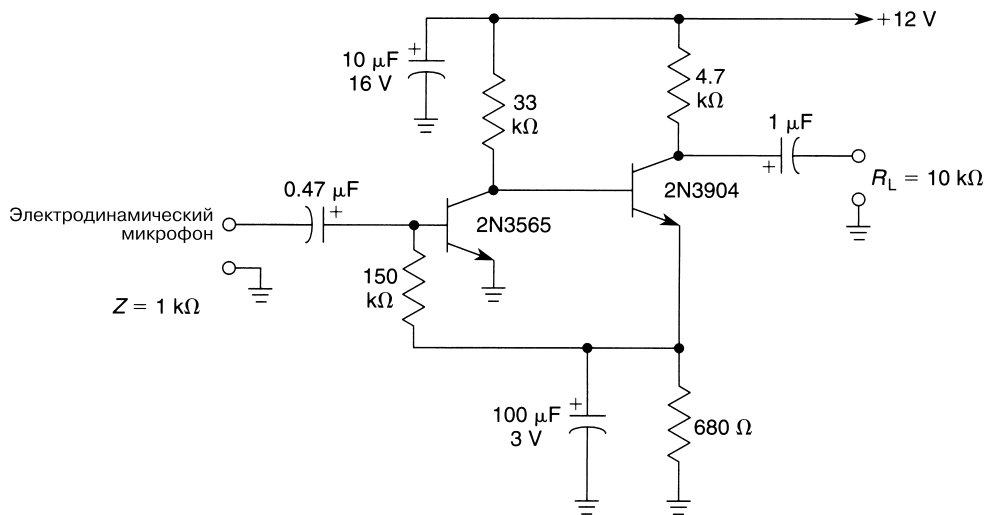
William Sheets

**Рис. 10.12****ПРЕДУСИЛИТЕЛЬ ЭЛЕКТРОДИНАМИЧЕСКОГО  
МИКРОФОНА**

Предусилитель микрофона (рис. 10.13) обеспечивает коэффициент передачи на уровне 70 дБ и более. Величина этого коэффициента в первом приближении равна:

$$G = h_{fe1} h_{fe2} \frac{R_L}{R_{in}}$$

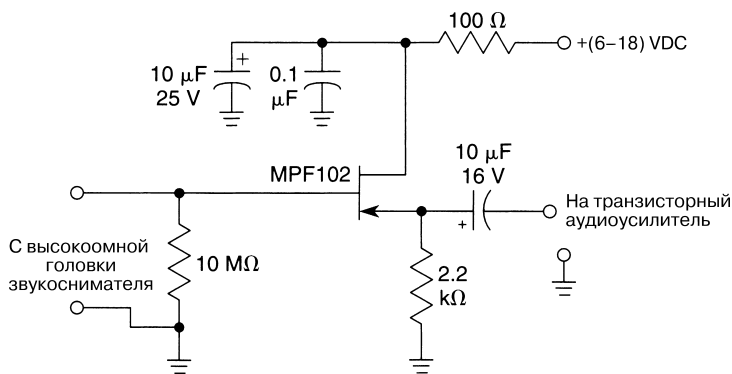
Обычно значения сопротивлений берутся близкими друг к другу (или изменяются в диапазоне от 2 до 5 кОм), поэтому на практике величина указанного отношения может быть приравнена к единице.



William Sheets

Рис. 10.13

### ПРЕДУСИЛИТЕЛЬ НА ПОЛЕВОМ ТРАНЗИСТОРЕ ДЛЯ ЗВУКОСНИМАТЕЛЯ

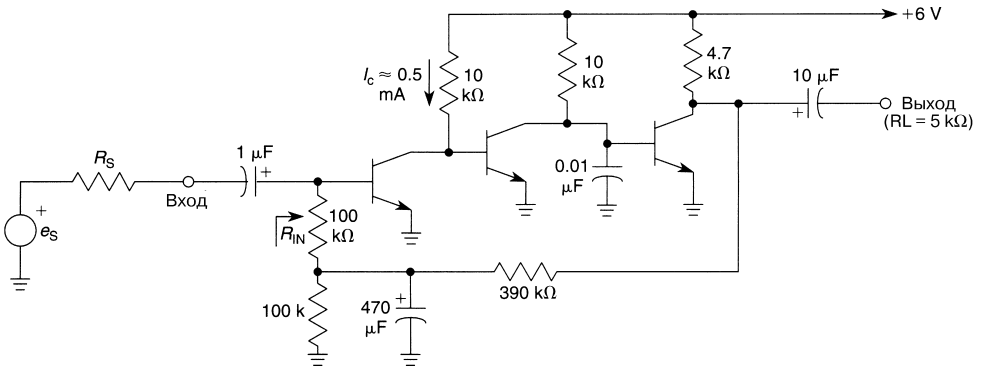


William Sheets

Рис. 10.14

Высокоомная головка звукоснимателя может быть согласована с низкоомным усилителем посредством схемы, показанной на рис. 10.14. Используемый в схеме полевой транзистор обеспечивает коэффициент усиления по току 1000 и более, а коэффициент усиления по напряжению – порядка 0,5.

## ПРОСТОЙ АУДИОУСИЛИТЕЛЬ С БОЛЬШИМ КОЭФФИЦИЕНТОМ ПЕРЕДАЧИ



William Sheets

**Рис. 10.15**

### Примечание.

В качестве источника аудиосигнала допустимо использовать микрофон или аналогичное устройство.

Разрешается применять любые транзисторы *n-p-n* типа, рассчитанные на режим малого сигнала, например транзисторы 2N3904 или аналогичные.

Усилитель, схема которого приведена на рис. 10.15, имеет большой коэффициент передачи в диапазоне звуковых частот. Его величина в первом приближении рассчитывается как

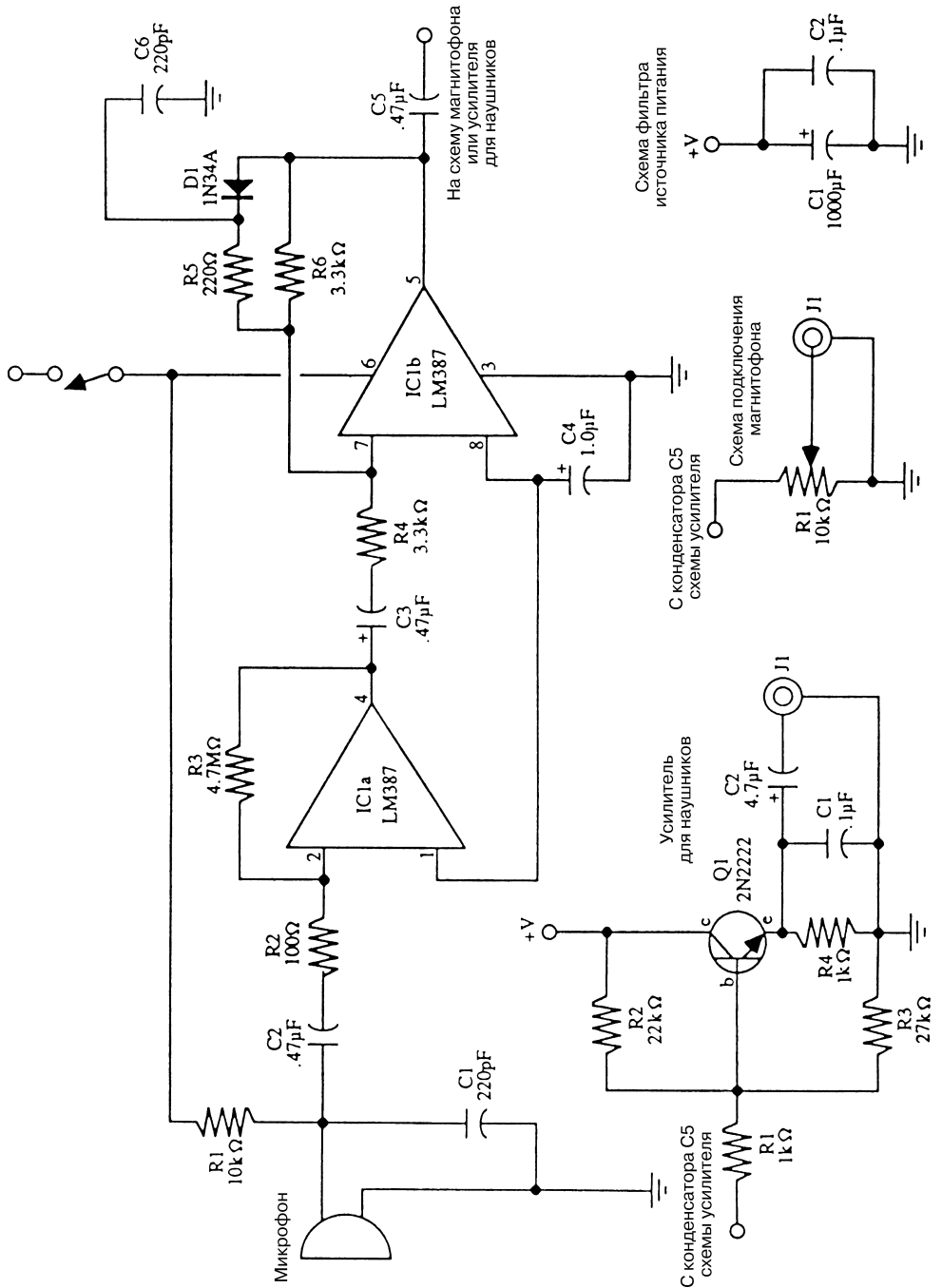
$$G = \beta_1 \beta_2 \beta_3 \frac{R}{R_{in} + R_s}$$

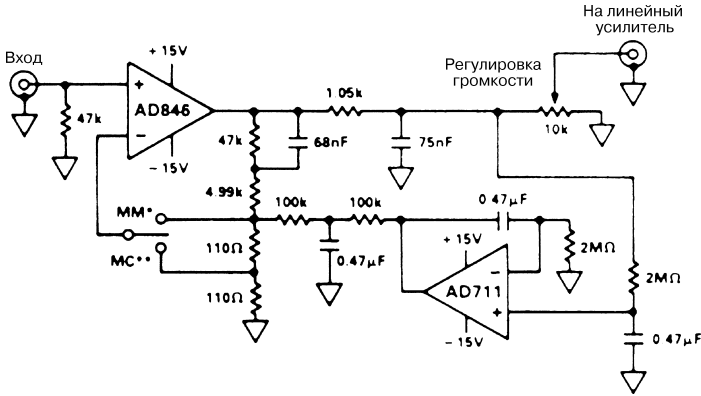
Значение сопротивления  $R_{in}$  примерно определяется из соотношения

$$R_{in} = \frac{(\beta_{Q1} + 1)}{I_{EQ1}}$$

## МАЛОШУМЯЩИЙ АУДИОУСИЛИТЕЛЬ ДЛЯ ЭЛЕКТРОННОГО ПОДСЛУШИВАНИЯ

Усилитель, схема которого приведена на рис. 10.16, предназначен для совместной работы микрофона и параболической зеркальной антенны с целью дистанционного подслушивания разговоров.

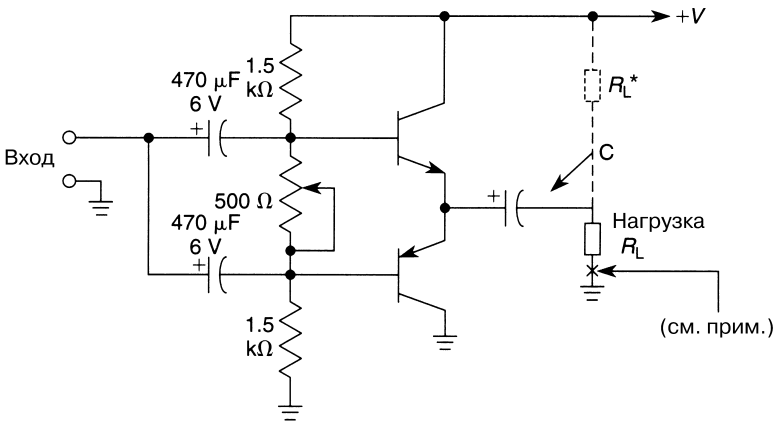


**ПРЕДУСИЛИТЕЛЬ В СТАНДАРТЕ RIAA**

Analog Devices

**Рис. 10.17**

Предусилитель, схема которого приведена на рис. 10.17, используется совместно с головками звукоснимателей и полностью отвечает стандарту RIAA. Он собран на двух ОУ. Применяемый в схеме переключатель служит для выбора компенсационного воздействия при работе головок электромагнитного (ММ) или электродинамического (МС) типа.

**ТИПОВОЙ УСИЛИТЕЛЬ КЛАССА АВ НА КОМПЛЕМЕНТАРНЫХ ТРАНЗИСТОРАХ**

William Sheets

**Рис. 10.18**



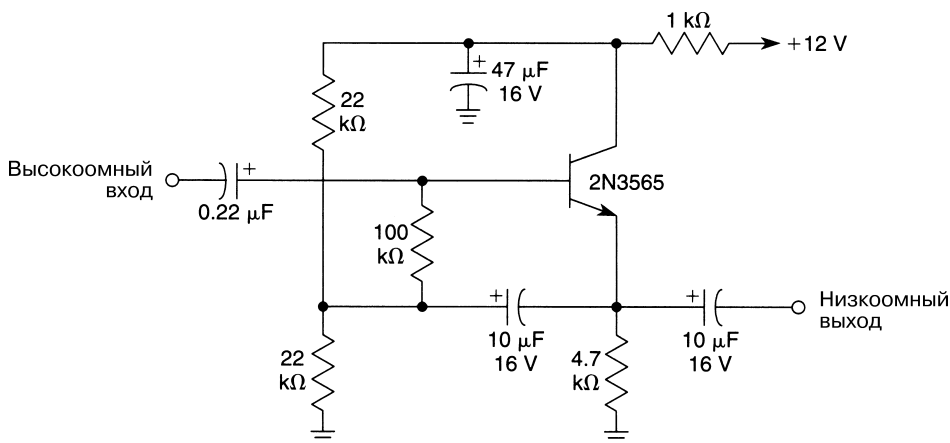
**Примечание.**

\* Резистор  $R_L$  может быть помещен в положение, обозначенное пунктиром. Связь с земляной шиной в этом случае разрывается.

$X_C < (R_L / 10)$  в области низких звуковых частот.

На схеме (рис. 10.17) представлен усилитель класса АВ на комплементарных транзисторах с однополярным источником питания.

### ПРЕДУСИЛИТЕЛЬ НА ТРАНЗИСТОРЕ ДЛЯ ВЫСОКООМНОГО МИКРОФОНА



Williams Sheets

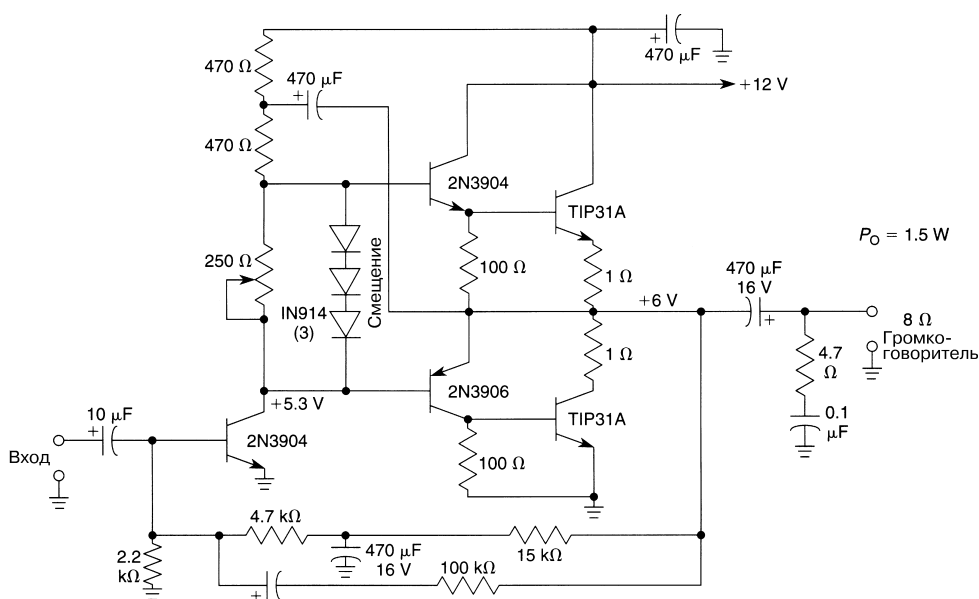
**Рис. 10.19**

Входное устройство, показанное на рис. 10.19, может использоваться совместно с высокоомным микрофоном. Подобная схема удобна при замене низкоомного микрофона высокоомным.

# ГЛАВА 11

## СХЕМЫ УСИЛИТЕЛЕЙ МОЩНОСТИ АУДИОСИГНАЛОВ

### УСИЛИТЕЛЬ МОЩНОСТИ, 1,5 Вт, 12 В



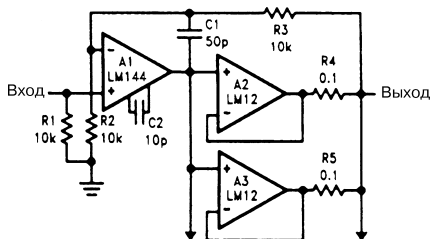
William Sheets

Рис. 11.1

Хотя схемы, подобные показанной на рис. 11.1, давно заменены соответствующими микросхемами, они все еще применяются в тех случаях, когда требуется обеспечить высокую функциональную гибкость усилителя мощности. Компоненты этой схемы выпускаются промышленностью, причем в схеме с дискретными элементами удастся избежать проблем, связанных с невозможностью изменения их

параметров. Здесь, в частности, транзистор ТР31А можно снабдить небольшим металлическим радиатором для отвода тепла, что позволит повысить показатели эксплуатационной надежности.

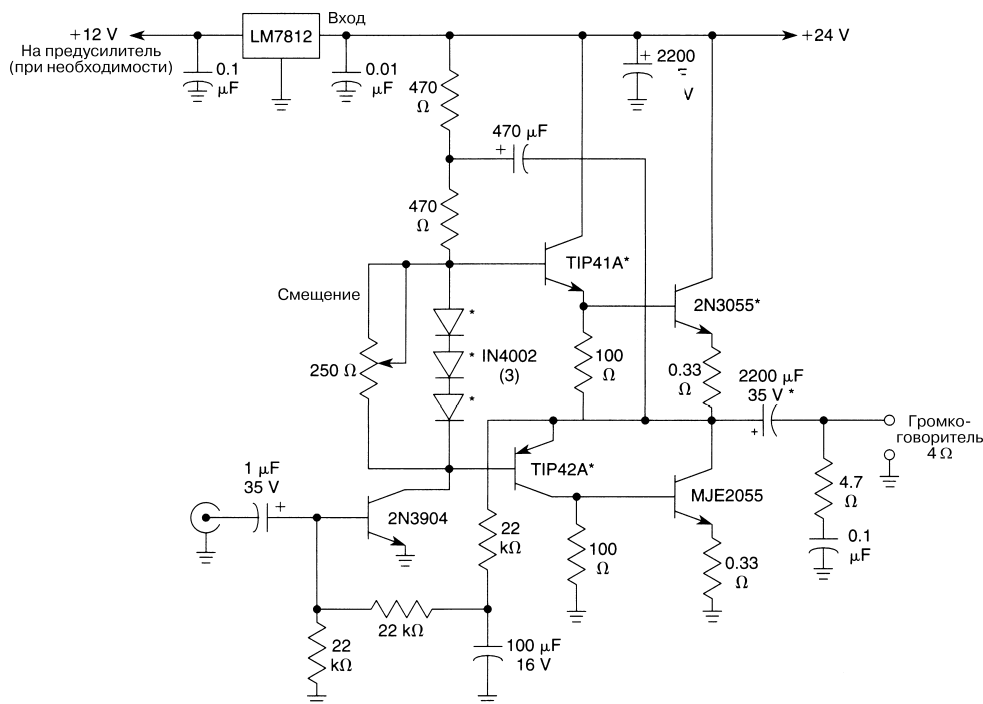
### ПАРАЛЛЕЛЬНОЕ ВКЛЮЧЕНИЕ МОЩНЫХ ОУ



Мощные операционные усилители А2 и А3, показанные на рис. 11.2, соединены параллельно, при этом их выходы связаны между собой с помощью выравнивающих резисторов.

National Semiconductor **Рис. 11.2**

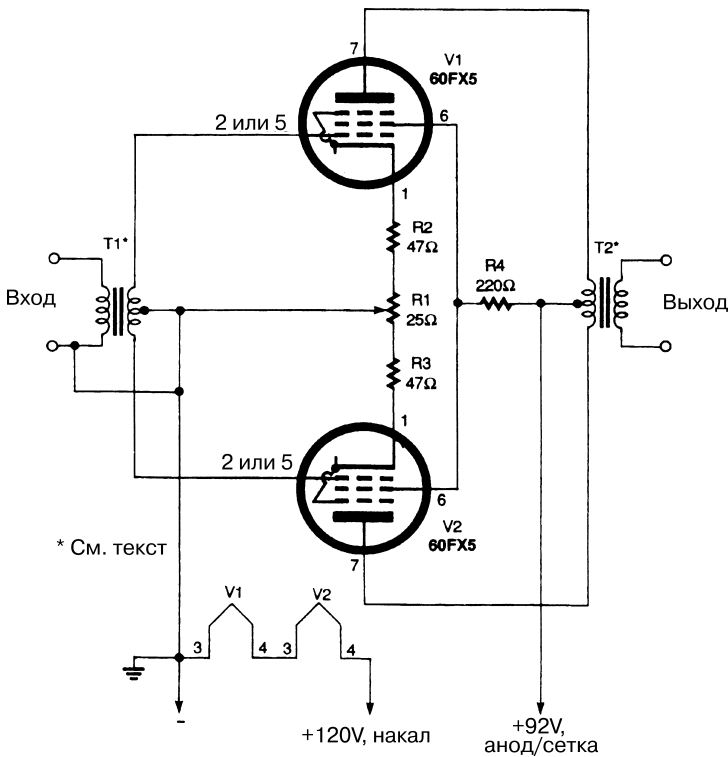
### 10-ВАТТНЫЙ УСИЛИТЕЛЬ МОЩНОСТИ



**Примечание.** Отвод тепла обеспечивается к одной металлической пластине.

Усилитель, схема которого показана на рис. 11.3, обеспечивает формирование мощных аудиосигналов (10 Вт). Он предназначен для создания усилителей средних уровней мощности и модуляторов, применяющихся в передатчиках с амплитудной модуляцией. При увеличении напряжения питания и изменении параметров резисторов в цепи смещения мощность выходных аудиосигналов может быть повышена до 30 Вт.

### ПРОСТОЙ ЛАМПОВЫЙ УСИЛИТЕЛЬ

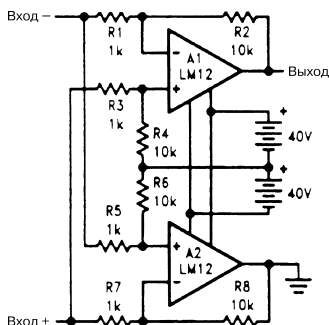


Popular Electronics

**Рис. 11.4**

В схеме, показанной на рис. 11.4, используются две электронные лампы FX5, что позволяет подключить усилитель непосредственно к линии с переменным напряжением 120 В. Тем не менее здесь рекомендуется задействовать источник питания с развязывающим трансформатором. Потенциометром R1 следует предварительно отрегулировать одинаковое напряжение на выводах 1 электронных ламп V1 и V2. Мощность выходного сигнала усилителя составляет от 2 до 3 Вт.

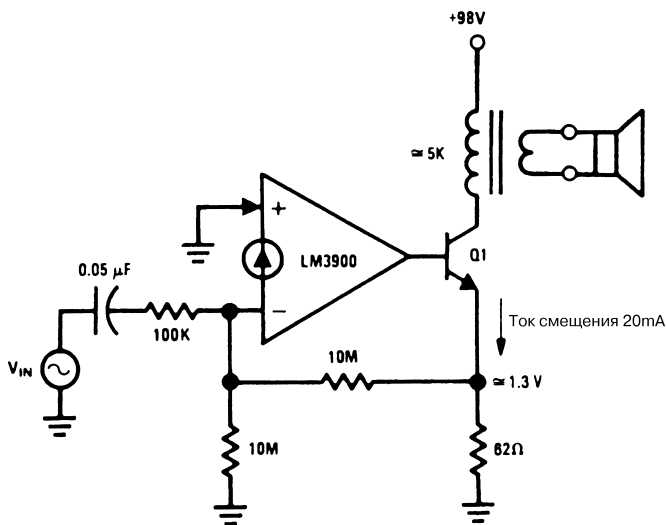
## МОСТОВОЙ УСИЛИТЕЛЬ МОЩНОСТИ С НЕСИММЕТРИЧНЫМ ВЫХОДОМ



Показанный на рис. 11.5 усилитель выходного сигнала по мостовой схеме имеет несимметричный выход и использует двухполярный источник питания. Любой из входов усилителя может быть заземлен.

National Semiconductor **Рис. 11.5**

## ЛИНЕЙНЫЙ АУДИОУСИЛИТЕЛЬ



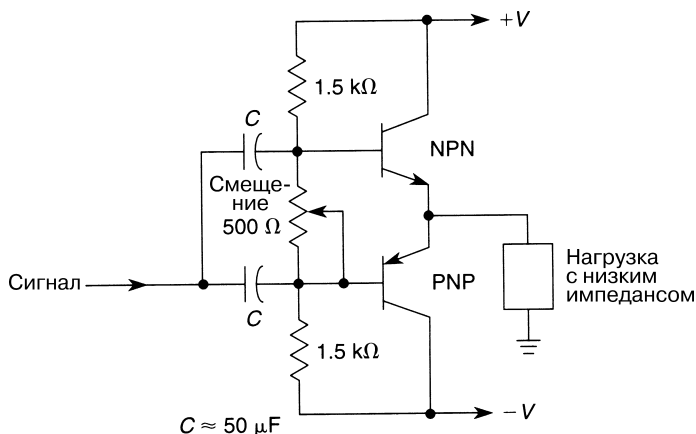
National Semiconductor

**Рис. 11.6**

Аудиоусилитель, представленный на рис. 11.6, работает от постоянного напряжения питания +98 В (выпрямленный сигнал напряжения линии) и применяется, как правило, в потребительских электронных приборах. Сигналы смещения и управления для внешнего высоковольтного транзистора Q1 формируются посредством операционного усилителя на микросхеме LM3900. Уровень постоянно напряжения смещения, создаваемого на резисторе цепи эмиттера транзистора

Q1, может регулироваться потенциометром, установленным между инвертирующим входом усилителя и земляной шиной.

## КОМПЛЕМЕНТАРНЫЙ УСИЛИТЕЛЬ МОЩНОСТИ КЛАССА АВ



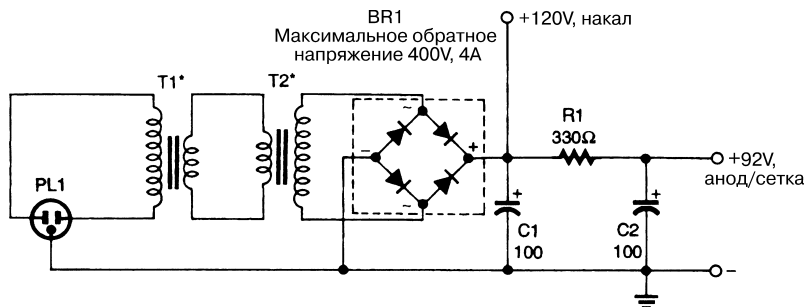
William Sheets

Рис. 11.7

На схеме (рис. 11.7) показан усилитель мощности класса АВ на двух комплементарных транзисторах.

## ИСТОЧНИК ПИТАНИЯ ДЛЯ ЛАМПОВОГО УСИЛИТЕЛЯ

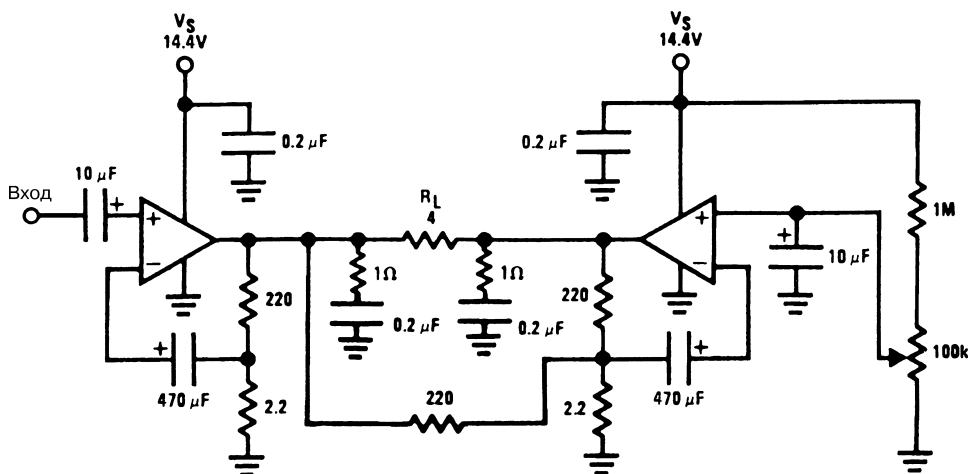
Источник питания (рис. 11.8) применяется совместно с усилителем мощности и состоит из двух низковольтных трансформаторов со связанными вторичными обмотками. Двухполупериодный мостовой выпрямитель BR1 обеспечивает формирование постоянных напряжений питания для нитей накала, анодов и сеток используемых ламп.



Popular Electronics

Рис. 11.8

### 16-ВАТТНЫЙ МОСТОВОЙ УСИЛИТЕЛЬ МОЩНОСТИ

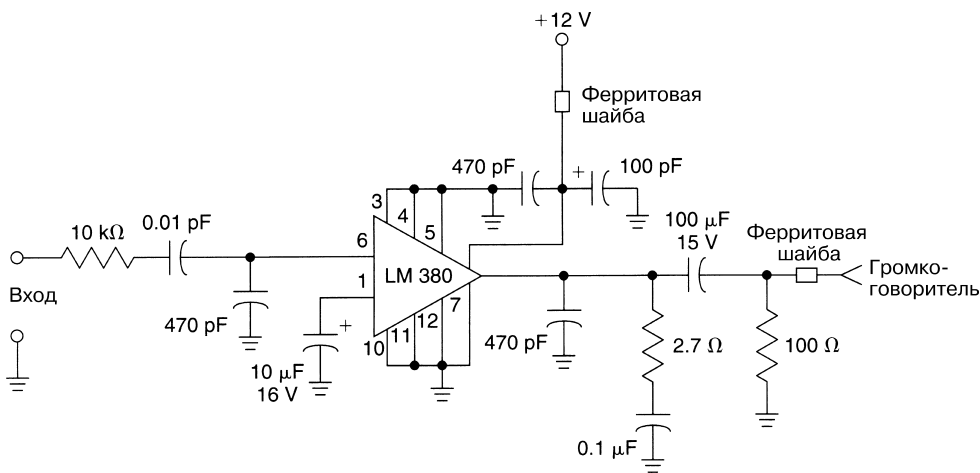


National Semiconductor

Рис. 11.9

Усилитель, схема которого приведена на рис. 11.9, позволяет генерировать сигнал мощностью 16 Вт (среднеквадратическое значение) на нагрузке  $R_L$  сопротивлением 4 Ом. Микросхема LM383 используется в качестве операционного усилителя.

### АУДИОУСИЛИТЕЛЬ, НЕЧУВСТВИТЕЛЬНЫЙ К ВОЗДЕЙСТВИЮ РАДИОПОМЕХ

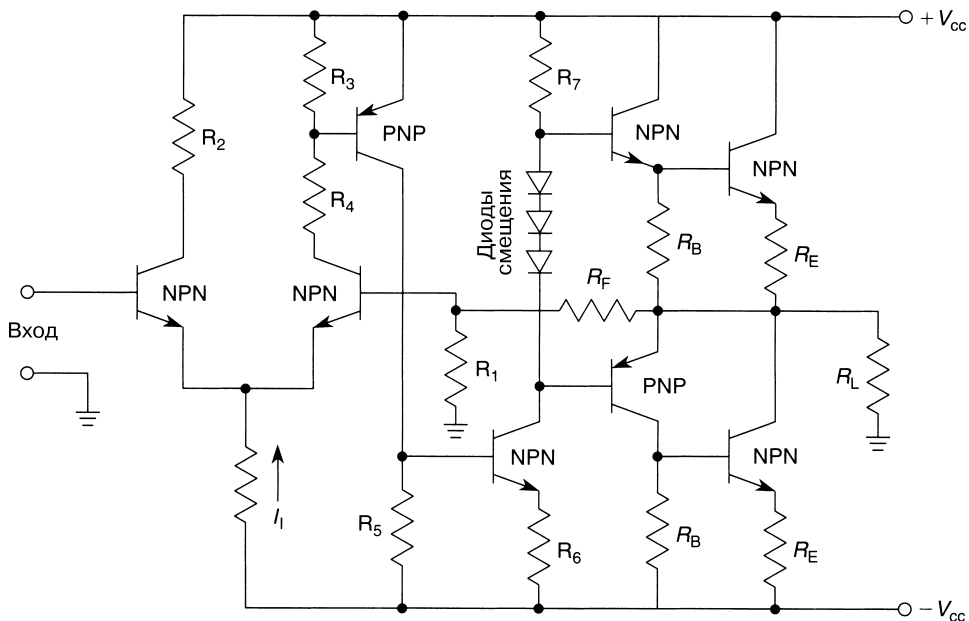


William Sheets

Рис. 11.10

Усилитель (рис. 11.10) дает возможность формировать сигнал мощностью 1 Вт и предназначен для использования в ретрансляционных станциях с частотной модуляцией. Он нечувствителен к воздействиям сильных радиопомех, создаваемых подобными станциями, и обеспечивает надежную работу в условиях мощных высокочастотных электромагнитных полей.

## ТИПОВОЙ КВАЗИКМПЛЕМЕНТАРНЫЙ УСИЛИТЕЛЬ МОЩНОСТИ



William Sheets

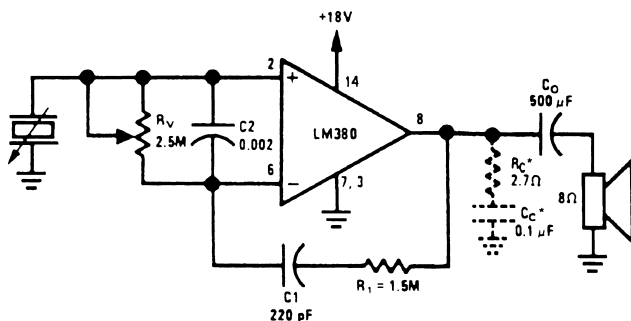
Рис. 11.11

**Примечание.** Коэффициент усиления  $K = \frac{R_F}{R_L}$ .

На рис. 11.11 приведена типовая схема с квазикомплементарной структурой, используемая для построения разнообразных выходных каскадов усиления мощности. В схеме предусматривается применение двухполярного источника питания. В усилителе обеспечиваются внутренняя связь по постоянному току, большой коэффициент усиления (при отсутствии обратной связи), а также хорошие показатели устойчивости по постоянному току при правильном подборе параметров обратной связи.



### УСИЛИТЕЛЬ ДЛЯ ЗВУКОСНИМАТЕЛЯ В СТАНДАРТЕ RIAA



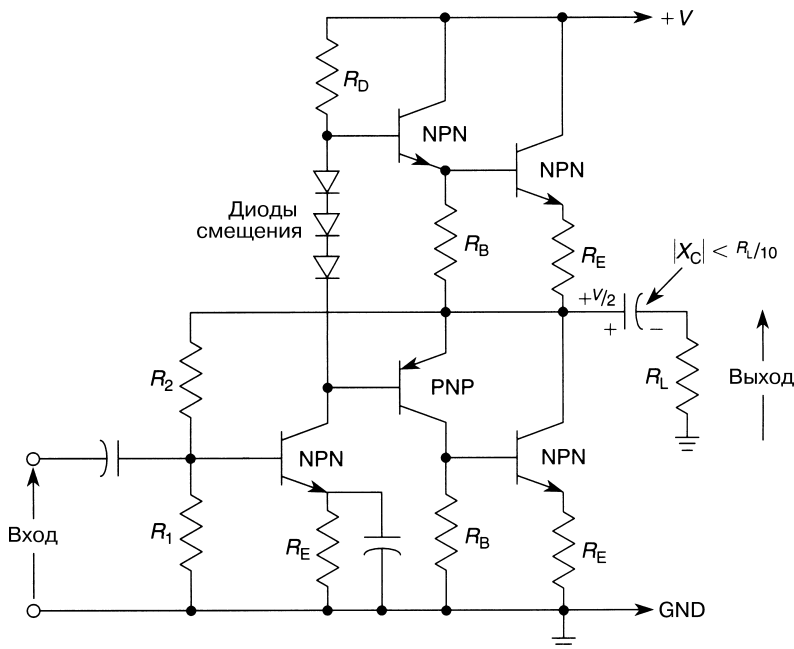
National Semiconductor

Рис. 11.12

Для усилителя в стандарте RIAA (рис. 11.12) величина коэффициента усиления в среднем диапазоне частот определяется из соотношения

$$K = \frac{R1 + 150 \text{ кОм}}{150 \text{ кОм}}$$

### ПРОСТЫЙ КВАЗИКОМПЛЕМЕНТАРНЫЙ УСИЛИТЕЛЬ МОЩНОСТИ

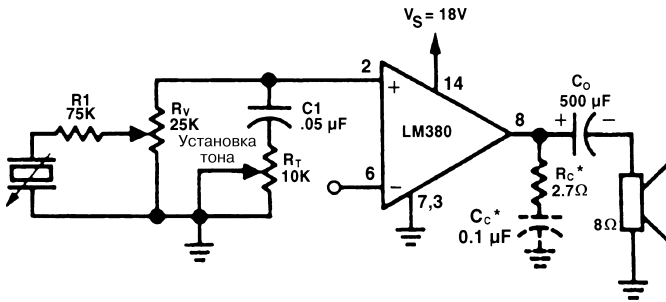


William Sheets

Рис. 11.13

Для построения усилителя мощности (рис. 11.13) требуется минимальное количество деталей.

### УСИЛИТЕЛЬ ДЛЯ ЗВУКОСНИМАТЕЛЯ



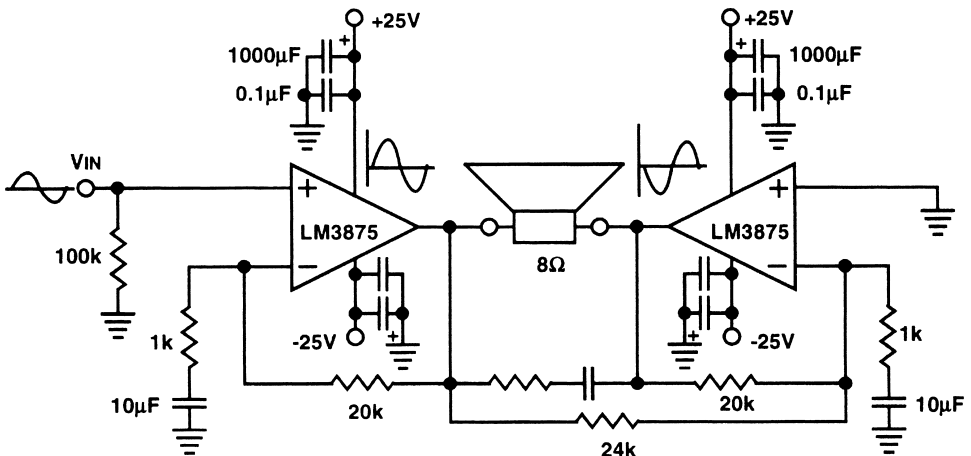
National Semiconductor

Рис. 11.14

На рис. 11.14 приведена схема на операционном усилителе LM380 с делителем напряжения, выполняющим функцию регулятора громкости, и схемой высокочастотной коррекции тональных сигналов.

### 80-ВАТТНЫЙ УСИЛИТЕЛЬ НА МИКРОСХЕМАХ

Усилитель мощности аудиосигналов, схема которого показана на рис. 11.15, обеспечивает формирование выходного сигнала мощностью 80 Вт на нагрузке сопротивлением 8 Ом. С целью эффективного отвода тепла для микросхем LM3875

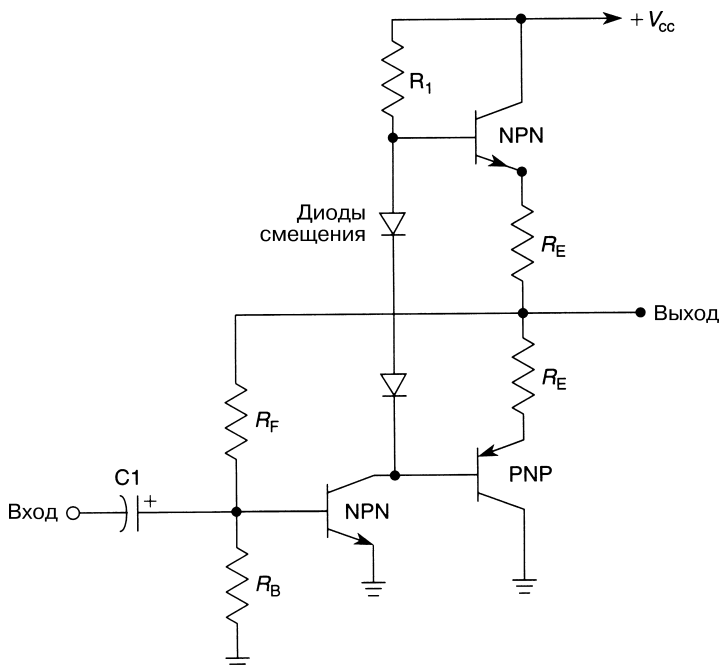


National Semiconductor

Рис. 11.15

(операционные усилители) рекомендуется использовать радиаторы. Следует отметить, что усилитель построен по мостовой схеме, в которой выходы громкоговорителя соединены с выходами операционных усилителей.

## ТИПОВОЙ КОМПЛЕМЕНТАРНЫЙ УСИЛИТЕЛЬ МОЩНОСТИ



William Sheets

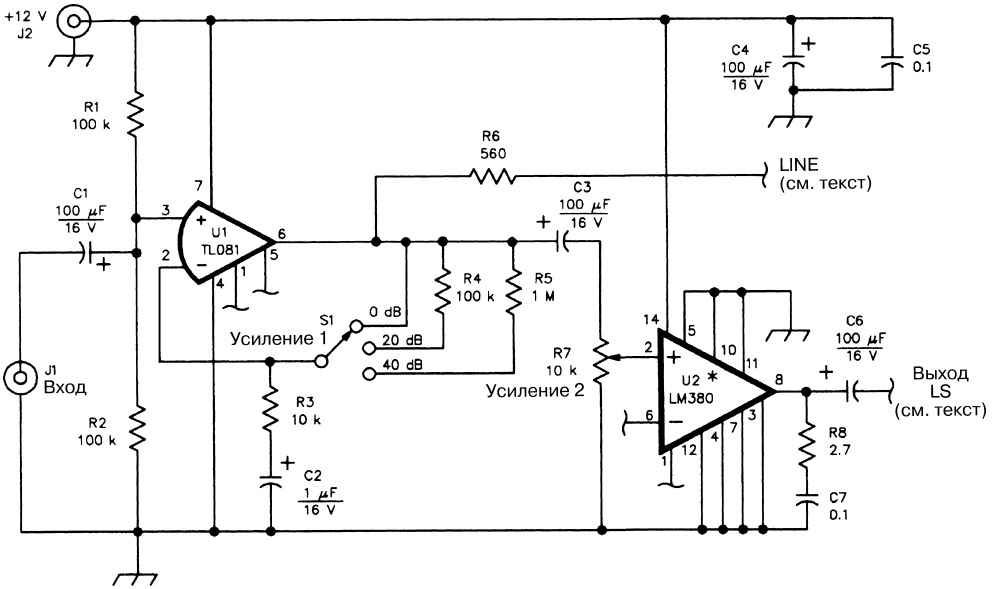
Рис. 11.16

На рис. 11.16 представлена типовая схема усилителя мощности широкого применения.

## УСИЛИТЕЛЬ ЗВУКОВОЙ ЧАСТОТЫ ОБЩЕГО НАЗНАЧЕНИЯ

На рис. 11.17 приведена электрическая схема звукового усилителя общего назначения. Здесь используются композиционные или металлопленочные резисторы с допуском  $\pm 5\%$  и мощностью 0,25 Вт. Допускается также замена показанных элементов схемы элементами аналогичного типа.

Напряжение питания усилителя составляет 12–14 В, входное сопротивление равно 50 кОм (номинальное значение), выходное сопротивление 8 Ом (для выводов линии LS) и 560 Ом (для выводов линии LINE), коэффициент усиления перестраивается в диапазоне от 0 до 70 дБ, полоса частот 16 Гц – 30 кГц (минимум).



QST

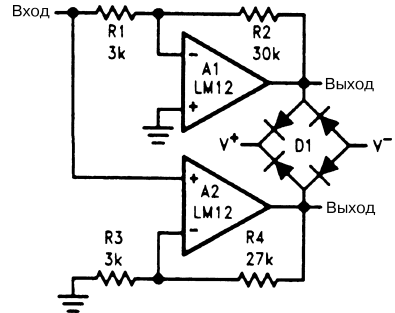
**Рис. 11.17**

**Примечание.**

\* Для отвода тепла необходимо использовать радиатор.

**МОСТОВОЕ ВКЛЮЧЕНИЕ ДВУХ ОУ**

Мостовые соединения для операционных усилителей (ОУ), аналогичные показанному на рис. 11.18, позволяют формировать дифференциальные выходные сигналы мощности при двукратном увеличении напряжения питания. Используемый в схеме диодный мост обеспечивает связь выходов операционных усилителей с источниками питания.

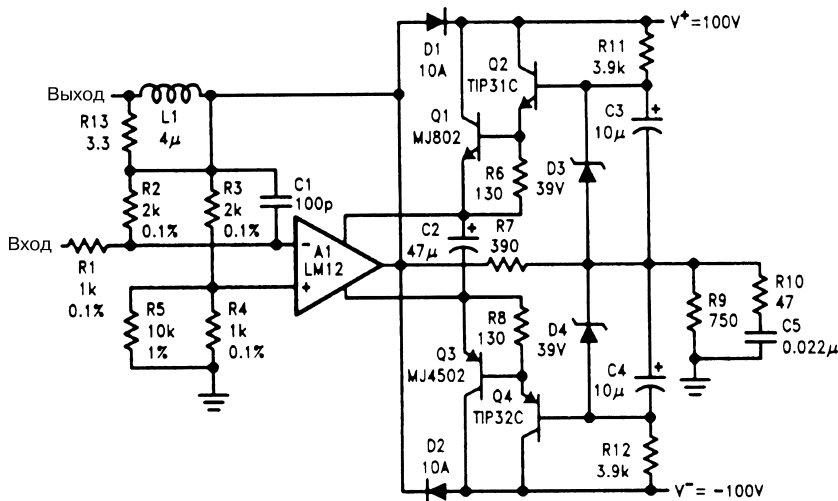


National Semiconductor **Рис. 11.18**

**УСИЛИТЕЛЬ СИГНАЛА БОЛЬШОЙ МОЩНОСТИ**

Усилитель (рис. 11.19) обеспечивает генерацию мощных сигналов амплитудой  $\pm 90$  В и током 10 А. Следует отметить, что возможности этого усилителя приблизительно вдвое превышают потенциал микросхемы LM12. Применяемый ОУ

ограничивает уровни мощности и тока для сигналов, поступающих на дискретные транзисторы.

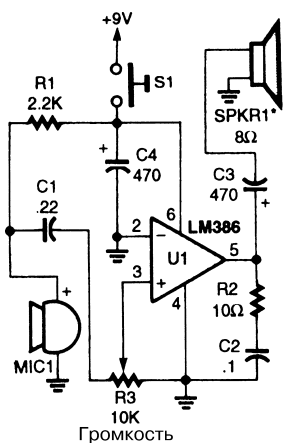


National Semiconductor

Рис. 11.19

### МИНИАТЮРНЫЙ МЕГАФОН

Миниатюрный мегафон, схема которого представлена на рис. 11.20, содержит электретный микрофон MIC1, низковольтный усилитель мощности аудиосигнала U1 (операционный усилитель LM386), а также рупорный громкоговоритель SPKR1 и ряд других элементов.

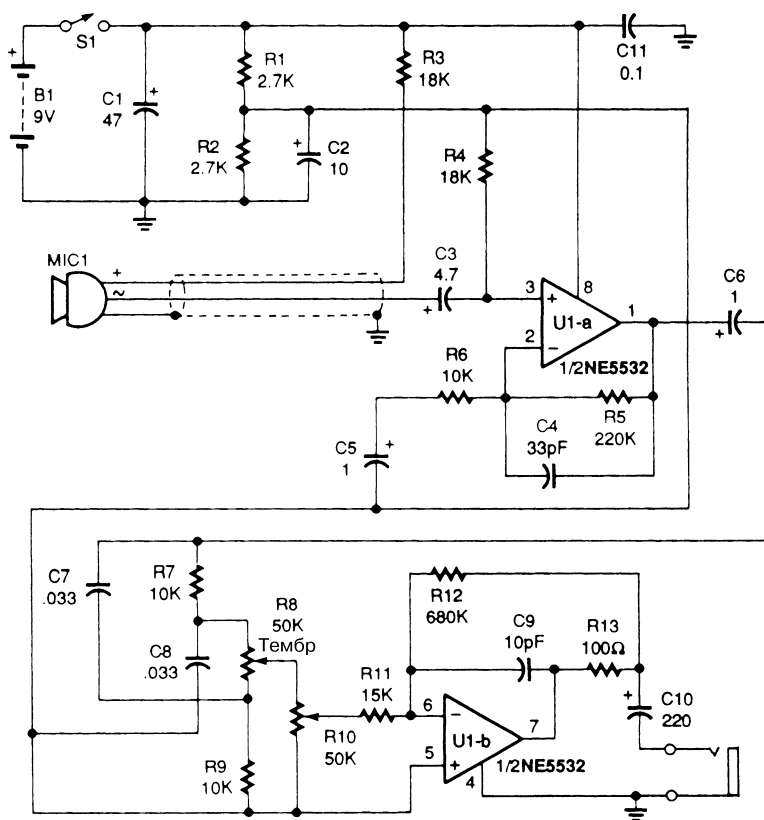


Popular Electronics Рис. 11.20

# ГЛАВА 12

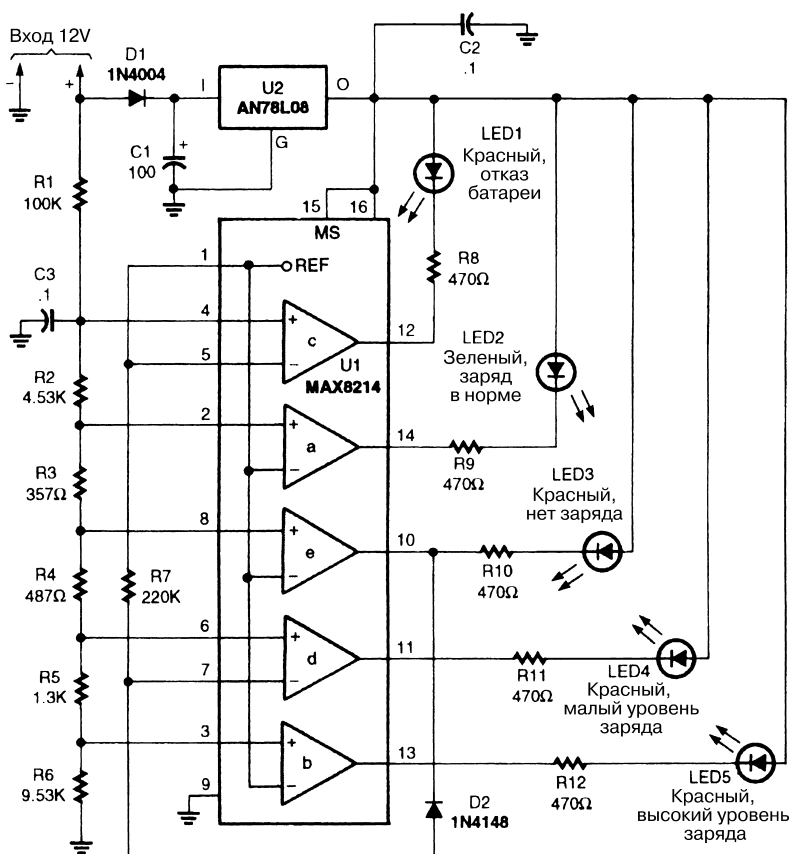
# ЭЛЕКТРОНИКА В АВТОМОБИЛЕ

## ЭЛЕКТРОННЫЙ СТЕТОСКОП



Электронный стетоскоп, показанный на рис. 12.1, построен на основе ОУ NE5532 (U1), обеспечивающего усиление аудиосигнала от микрофона. Этот усилитель непосредственно управляет низкоомной схемой преобразования сигнала и дает возможность использовать наушники без дополнительного усилителя.

## ИНДИКАТОР ЗАРЯДА АККУМУЛЯТОРА АВТОМОБИЛЯ



Popular Electronics

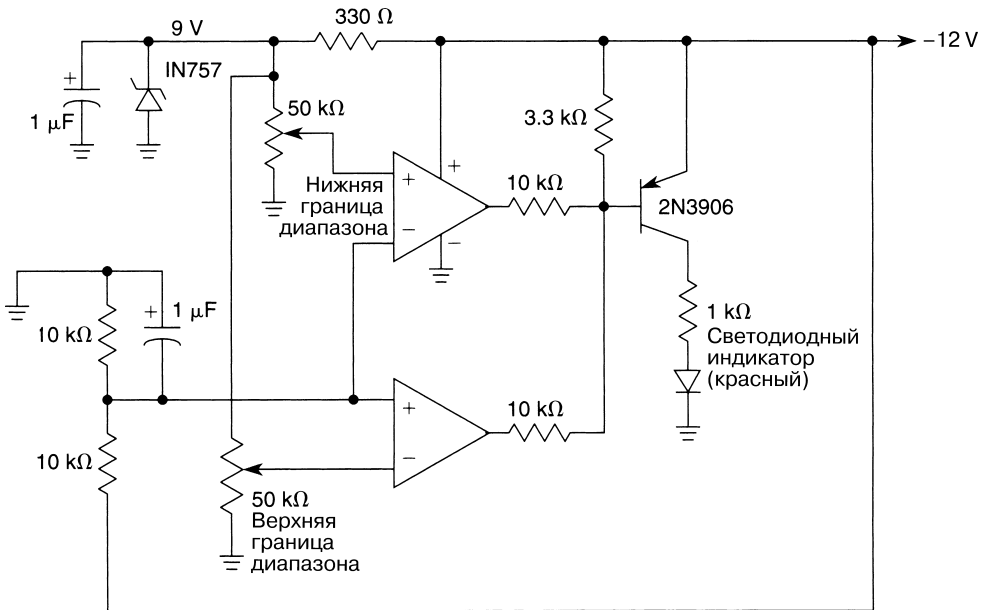
Рис. 12.2

Диагностическая схема электрической системы автомобиля, приведенная на рис. 12.2, построена на основе микросхемы (пять компараторов напряжения) MAX8214ACPE фирмы Maxim. Эта микросхема содержит также прецизионный источник опорного напряжения (1,25 В) и необходимые логические схемы, позволяющие инвертировать выходные сигналы двух компараторов. В таблице указаны возможные причины сбоев в работе электрической системы автомобиля.

Таблица к рис. 12.2

Условия эксплуатации	Типовой уровень напряжения, В	Возможная причина отказа
Автомобиль не движется	12,6	<12,4 В: неисправен элемент питания или снижена емкость аккумуляторной батареи
Поворот вала двигателя	>9	<9 В: неисправна аккумуляторная батарея
Холостой ход	>12,8	<12,8 В: отсутствует заряд аккумулятора, неисправны синхронный двигатель или проводная линия
Работа при минимальной нагрузке	>13,4	<13,4 В: отказ синхронного генератора или регулятора напряжения
Работа при минимальной нагрузке	<15,2	>15,2 В: избыточный электрический заряд, отказ регулятора
Работа при максимальной нагрузке	>13,4	<13,4 В: отказ синхронного генератора или проскальзывание ремня

### ИНДИКАТОР НАПРЯЖЕНИЯ ГЕНЕРАТОРА АВТОМОБИЛЯ



William Sheets

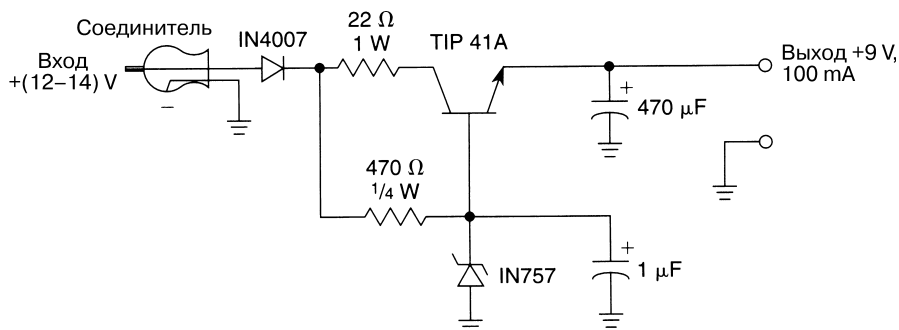
Рис. 12.3

**Примечание.** Используется микросхема MC1458 или любая другая с двумя ОУ.



В схеме (рис. 12.3) применяется диапазонный компаратор, позволяющий регистрировать случаи превышения максимально и минимально допустимых уровней напряжения в системе. Эти уровни задаются двумя потенциометрами с диапазоном изменения сопротивления 50 кОм.

### АДАПТЕР СИГАРЕТНОГО ПРИКУРИВАТЕЛЯ НА НАПРЯЖЕНИЕ 9 В

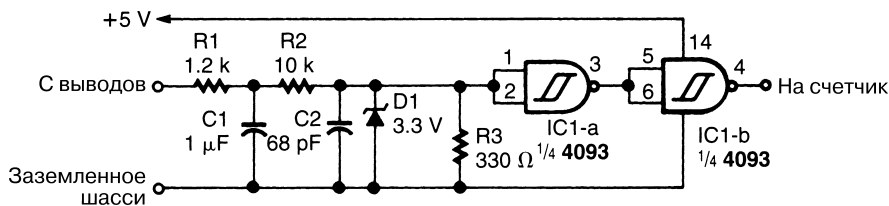


William Sheets

Рис. 12.4

Адаптер сигаретного прикуривателя, схема которого показана на рис. 12.4, обеспечивает достаточно простое получение напряжения +9 В (при токе 100 мА) из напряжения 12 В аккумулятора автомобиля. Вырабатываемое адаптером напряжение может использоваться для различных целей, например для питания небольших радиоприемников, кассетных магнитофонов и т.п.

### ПРЕОБРАЗОВАТЕЛЬ СИГНАЛА ТАХОМЕТРА

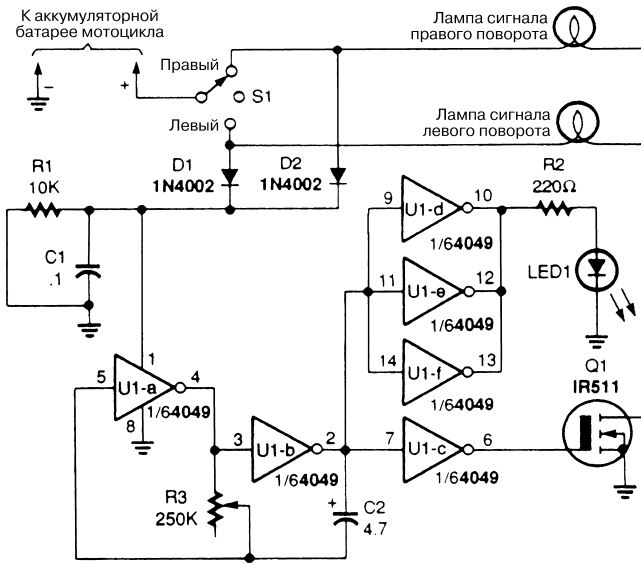


Electronics Now

Рис. 12.5

Устройство, схема которого показана на рис. 12.5, используется совместно с тахометром автомобиля и обеспечивает формирование сигналов правильной формы перед тем, как они поступят на счетчик импульсов.

## ФОРМИРОВАТЕЛЬ СИГНАЛА ПОВОРОТА ДЛЯ МОТОЦИКЛА



Popular Electronics

Рис. 12.6

Применение этой схемы (рис. 12.6) позволяет водителю не отвлекаться на ручную подачу световых сигналов поворота, полностью сосредоточившись на управлении мотоциклом.

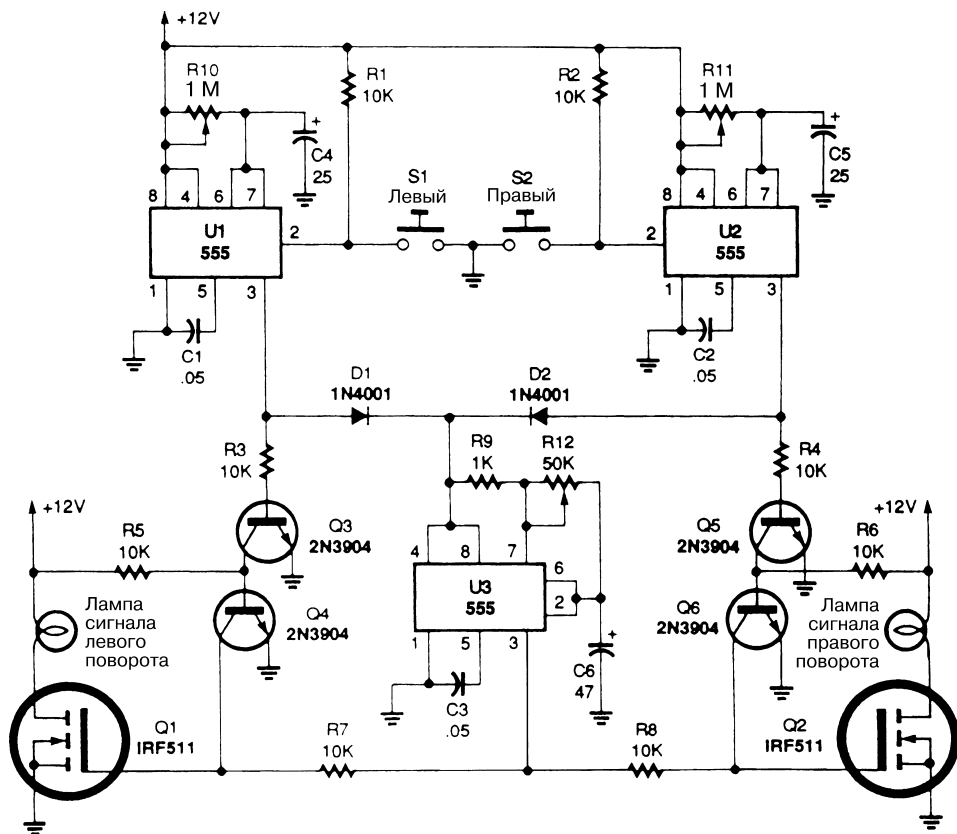
## ФОРМИРОВАТЕЛЬ СИГНАЛА ПОВОРОТА

При быстром нажатии переключателя S1 в схеме устройства формирования сигнала поворота (рис. 12.7) запускается левый таймер и на выводе 3 микросхемы U1 вырабатывается сигнал положительной полярности. Напряжение питания таймера подачи/отмены сигнала, выполненного на микросхеме U3, подается через диод D1.

На выходе микросхемы U1 также генерируется положительное напряжение смещения, которое подается на базу транзистора Q3, открывая его и соответственно запирая транзистор Q4. При этом транзистор Q1 активизирует лампу левого поворота и переводит ее в режим мерцаний, которые происходят с небольшими постоянными интервалами. Поскольку микросхема U2 остается закрытой, уровень ее выходного сигнала (на выводе 3) остается низким, поддерживая транзистор Q5 в запертом состоянии, а транзистор Q6 остается открытым, что способствует подаче на затвор транзистора Q2 низкого уровня сигнала, при этом Q2 остается надежно закрытым и не формирует управляющий сигнал для лампы правого поворота. Подача сигнала левого поворота продолжается до тех пор, пока не завершится

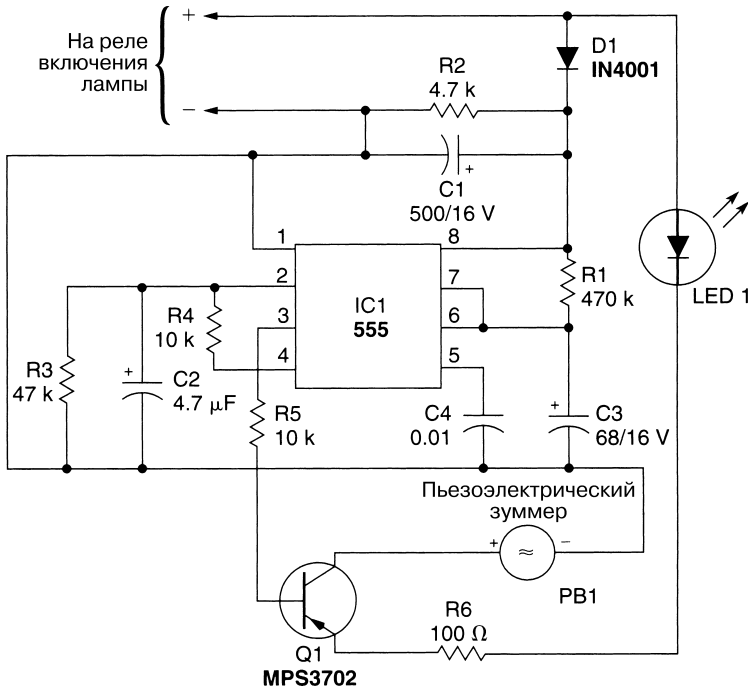
временной интервал, задаваемый таймером U1. Генерация сигнала правого поворота осуществляется аналогичным образом, однако временной интервал задается с помощью микросхемы U2.

Потенциометр R10 предназначен для определения рабочего временного интервала при формировании сигнала левого поворота, а потенциометр R11 – правого.



## СИГНАЛИЗАТОР ПОВОРОТА

Схема, показанная на рис. 12.8, может использоваться для предупреждения водителя в том случае, если сигнал поворота его автомобиля остается включенным в течение продолжительного времени. Устройство состоит из микросхемы IC1 (таймер на микросхеме 555), транзистора Q1 (MPS3702 n-p-n типа, выполняющий функцию усилителя/блока управления), пьезоэлектрического зуммера PB1,



Radio-Electronics

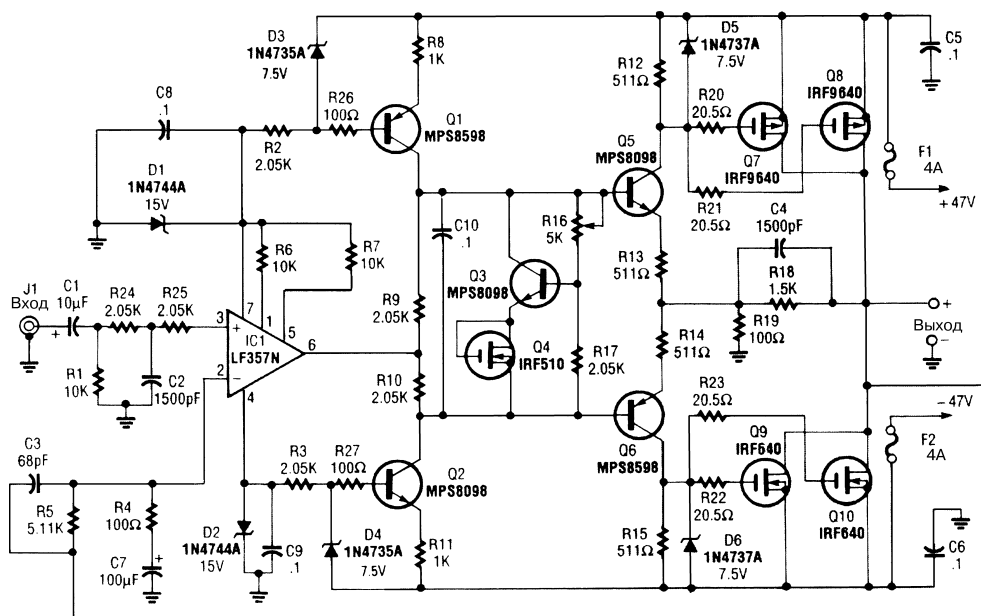
Рис. 12.8

а также ряда резисторов, конденсаторов и диодов. Микросхема 555 работает в режиме с одним устойчивым состоянием, когда для инициирования цикла формирования временного интервала требуется только один короткий импульс отрицательной полярности (на выводе 2).

Питание на микросхему IC1 (вывод 8) подается с контактов реле импульсной лампы и вырабатывается с помощью быстро разряжаемого конденсатора C2. После инициирования очередного цикла напряжение на конденсаторе C2 постепенно увеличивается (по мере заряда конденсатора через резистор R4 сопротивлением 10 кОм). Это позволяет предотвратить сбои при формировании временной задержки и исключить случаи ложных срабатываний.

Номиналы конденсатора C3 и резистора R1 определяют величину временной задержки. При использовании элементов с указанными на схеме номиналами задержка составит примерно 1 мин. По истечении этого интервала схема подаст звуковой сигнал. Задействовав элементы C2 и R1 с большими номиналами, можно увеличить временную задержку. Светодиод LED1 создает перепад напряжения, полностью блокирующий транзистор на период отключения импульсной лампы. В альтернативном варианте исполнения допускается последовательное использование двух светодиодов.

## АВТОМОБИЛЬНЫЙ АУДИОУСИЛИТЕЛЬ БОЛЬШОЙ МОЩНОСТИ



Radio-Electronics

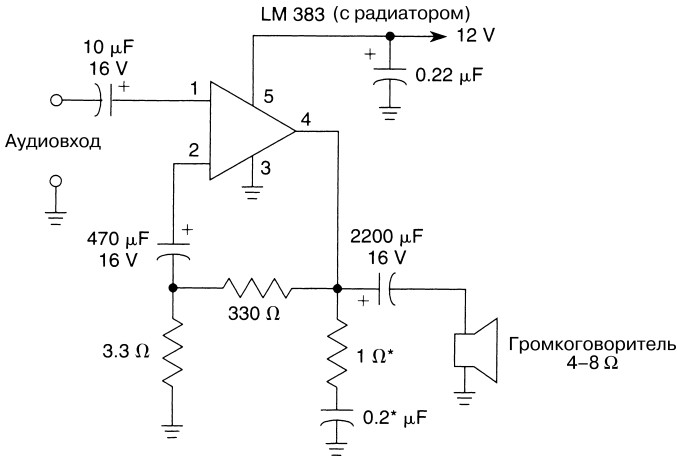
Рис. 12.9

Два усилителя, подобные показанному на схеме (рис. 12.9), могут использоваться для построения усилителей стереосигналов мощностью 200 Вт на один канал. Мощные МОП транзисторы IRF9640 и IRF640 служат для управления выходной нагрузкой, сопротивление которой может составлять 4 или 8 Ом. Равномерность частотной характеристики (со спадом не более 3 дБ) обеспечивается в диапазоне частот 12 Гц – 45 кГц, а полный коэффициент гармоник не превышает 0,1%. Напряжение питания  $\pm 47$  В подается от внешнего источника, максимальный уровень мощности которого должен быть не менее 600 Вт.

### МОЩНЫЙ АУДИОУСИЛИТЕЛЬ НА МИКРОСХЕМЕ LM383

**Примечание.** Резистор 1 Ом и конденсатор 0,2 мкФ рекомендуется располагать максимально близко к выводам 3 и 4 микросхемы.

Выходная мощность усилителя (рис 12.10) при использовании громкоговорителя сопротивлением 4 Ом составляет приблизительно 5 Вт.



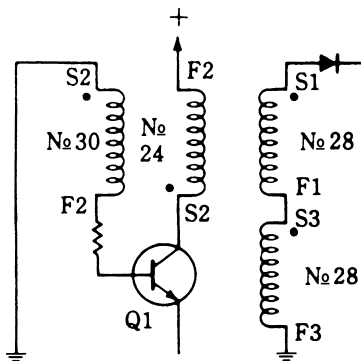
William Sheets

Рис. 12.10

### КОНДЕНСАТОРНАЯ СИСТЕМА ЗАЖИГАНИЯ

Конденсаторная система зажигания (рис. 12.12) может быть установлена на автомобиле вместо обычной (вернуть ее несложно, перестыковав разъемы). Перечень элементов схемы приведен в таблице. На рис. 12.11 представлена детальная схема инвертирующего трансформатора.

**Предупреждение.** Не рекомендуется производить операции настройки при включенной системе зажигания.



McGraw-Hill

Рис. 12.11

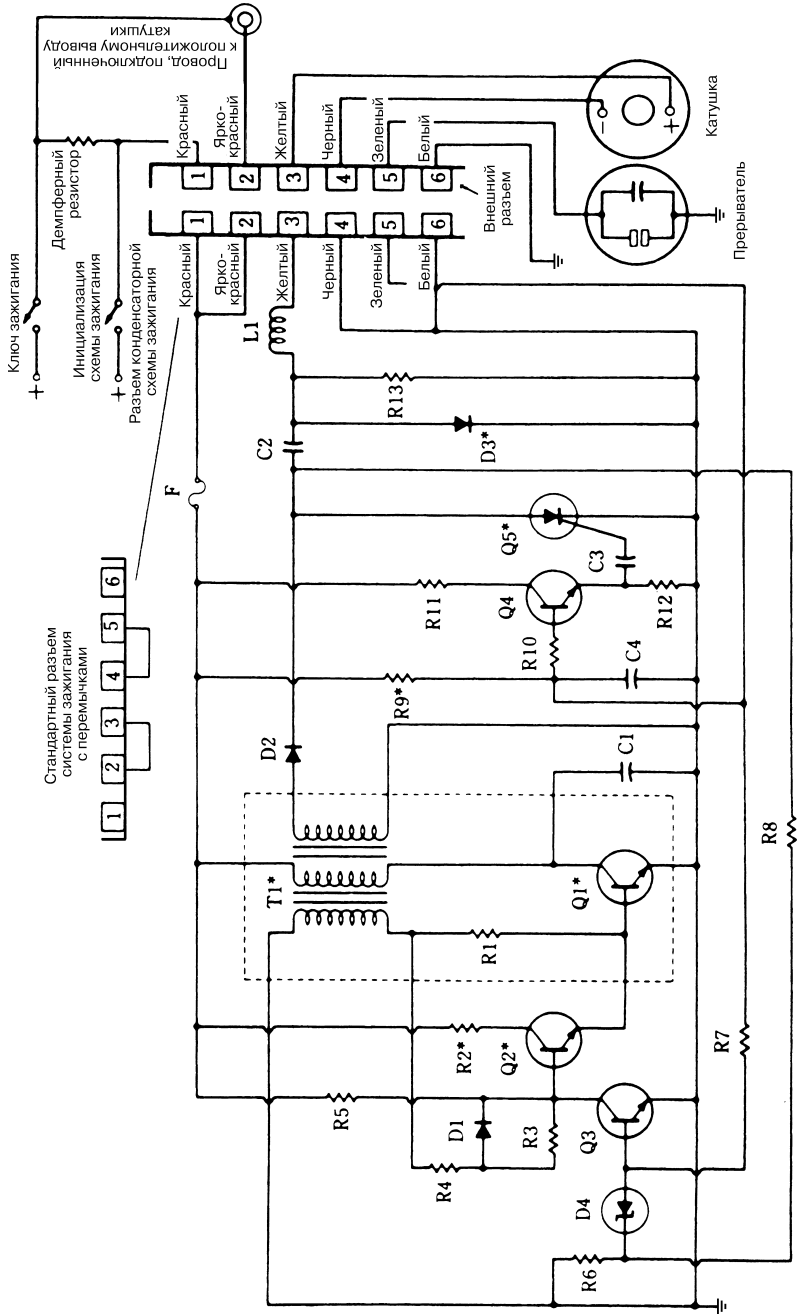


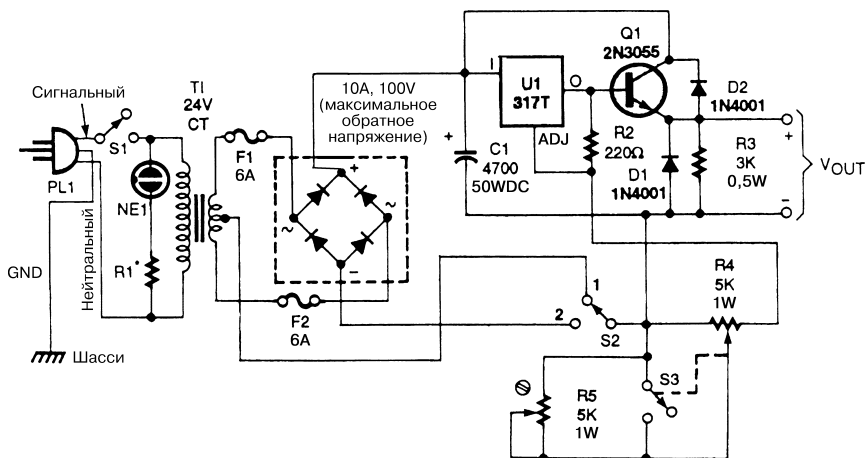
Таблица к рис. 12.12

<i>Позиционное обозначение</i>	<i>Название элемента и его технические параметры</i>
Q1	Транзистор 2N3055
Q2	Транзистор 2N3053
Q3	Транзистор 2N3241
Q4	Транзистор 2N3241
Q5	Транзистор RCA 40657
D1	Диод 1N3193
D2	Диод 1N3195
D3	Диод 1N1763A
D4	Стабилитрон, 12 В, 0,25 Вт
R1	Резистор, 1 кОм, 0,5 Вт
R2	Резистор, 35 Ом, 5 Вт
R3	Резистор, 22 кОм, 0,5 Вт
R4	Резистор, 1 кОм, 0,5 Вт
R5	Резистор, 18 кОм, 0,5 Вт
R6	Резистор, 15 кОм, 0,5 Вт
R7	Резистор, 8,2 кОм, 0,5 Вт
R8	Резистор, 0,39 МОм, 0,5 Вт
R9	Резистор, 220 Ом, 1 Вт
R10	Резистор, 1 кОм, 0,5 Вт
R11	Резистор, 68 Ом, 0,5 Вт
R12	Резистор, 4,7 кОм, 0,5 Вт
R13	Резистор, 27 кОм, 0,5 Вт
C1	Конденсатор, 0,25 мкФ, 200 В
C2	Конденсатор, 1 мкФ, 400 В
C3	Конденсатор, 1 мкФ, 25 В
C4	Конденсатор, 0,25 мкФ, 25 В
F	Предохранитель, 5 А
L1	Индуктивность, 10 мкГн, 100 витков провода № 28 намотаны на резисторе мощностью рассеяния 2 Вт и сопротивлением 100 Ом или более

## ИСТОЧНИК ПИТАНИЯ ДЛЯ АВТОМОБИЛЬНОГО РАДИОПРИЕМНИКА

Показанный на рис. 12.13 источник питания предусматривает подстройку уровня выходного напряжения и применение переключателя напряжения S2. Для транзистора Q1 рекомендуется использовать металлический радиатор, обеспечивающий эффективный отвод тепла.





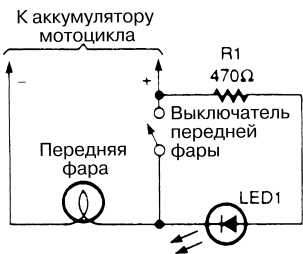
Popular Electronics

Рис. 12.13

**Примечание.** Резистор R1 подбирается в зависимости от типа элемента NE1.

### ИНДИКАТОР ОТКЛЮЧЕНИЯ ПЕРЕДНЕЙ ФАРЫ МОТОЦИКЛА

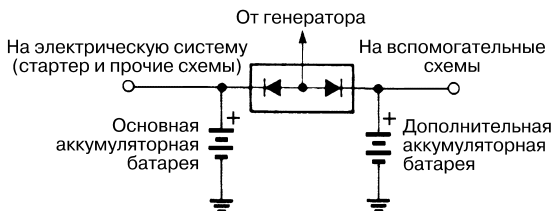
Управление передней фарой современных мотоциклов осуществляется, как правило, с помощью ключа зажигания, что гарантирует включение фары сразу после начала движения. В ряде старых моделей, напротив, имеется выключатель передней фары, который многие мотоциклисты стремятся использовать, переделав схему управления.



На рис. 12.14 показан простой индикатор, который состоит из светодиода и токоограничивающего резистора, установленного параллельно выключателю передней фары. При включении системы зажигания и отключенной фаре загорается светодиод.

Popular Electronics Рис. 12.14 диод.

### УСТРОЙСТВО ЭЛЕКТРИЧЕСКОЙ РАЗВЯЗКИ АККУМУЛЯТОРОВ



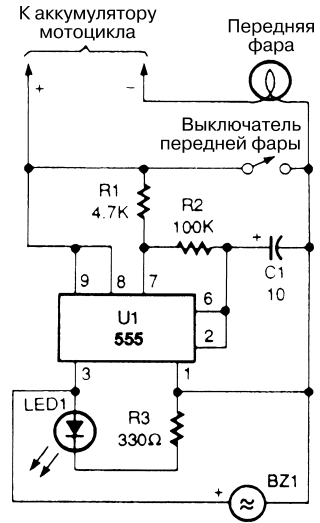
Electronics Now

Рис. 12.15

В схеме устройства электрической развязки (рис. 12.15) диоды обеспечивают прохождение тока от синхронного генератора к обоим аккумуляторам, причем основной аккумулятор не может использоваться для питания вспомогательной системы, а дополнительный аккумулятор – для питания главной системы автомобиля.

### УСОВЕРШЕНСТВОВАННЫЙ ИНДИКАТОР ОТКЛЮЧЕНИЯ ПЕРЕДНЕЙ ФАРЫ

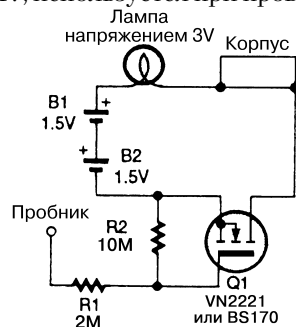
При увеличении номинала резистора R2 или конденсатора C1 частота генератора в схеме (рис. 12.16) снижается, а уменьшение номинала одного из указанных элементов приводит к возрастанию частоты. Выходной сигнал микросхемы (вывод 3) служит для управления светодиодным индикатором (через резистор R3), а также формирователем звуковых сигналов пьезоэлектрического типа. Рекомендуется использовать светодиодный индикатор с хорошими показателями яркости, чтобы он был отчетливо виден и в дневное время.



Popular Electronics Рис. 12.16

### ТЕСТЕР ДЛЯ ВЫСОКООМНЫХ ЦЕПЕЙ АВТОМОБИЛЯ

Блок индикации, схема которого показана на рис. 12.17, используется при проверке автомобильных электрических цепей с большими значениями импеданса. Потребление тока составляет всего 1 мА при напряжении питания 12 В. Транзистор Q1 обеспечивает выключение постоянного напряжения между элементами питания и лампой.

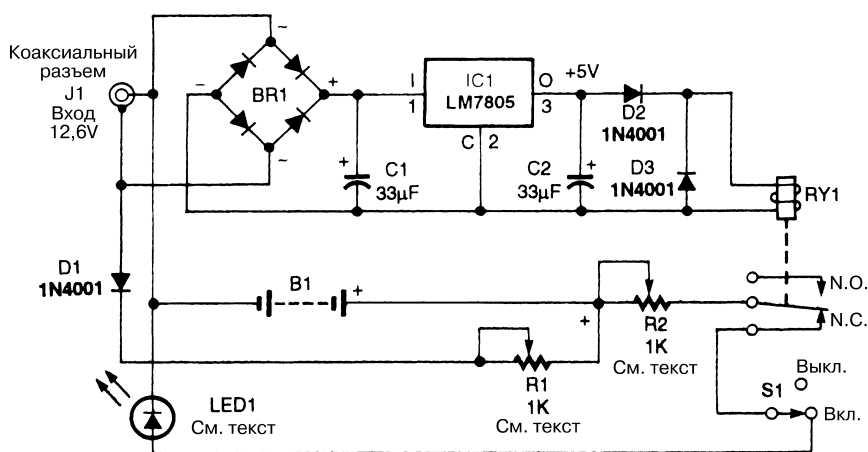


Popular Electronics Рис. 12.17

## ГЛАВА 13

# СХЕМЫ ЗАРЯДНЫХ УСТРОЙСТВ ДЛЯ АККУМУЛЯТОРНЫХ БАТАРЕЙ

### ПЕРЕЗАРЯЖАЕМЫЙ СВЕТОДИОДНЫЙ ФОНАРЬ

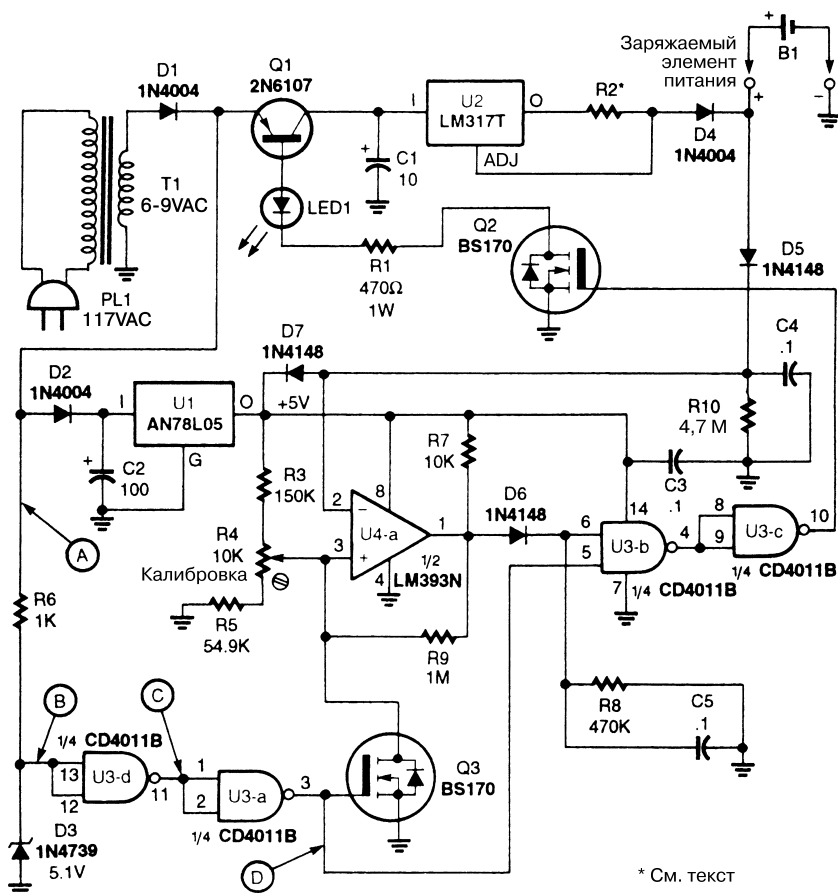


Electronics Now

Рис. 13.1

Перезаряжаемый светодиодный фонарь (рис. 13.1) полезен в тех случаях, когда ночью или в сумерки требуется обеспечить необходимый уровень освещения. Здесь использован светодиод HLM8150 T4 с длиной волны излучения 637 нм. Данная схема удобна для создания модульного варианта фонаря. Когда аккумуляторная батарея, содержащая несколько никель-кадмиевых элементов, полностью заряжена и напряжение на гнезде J1 отсутствует, постоянная разность потенциалов 4,8 В оказывается приложенной к потенциометру R2, нормально замкнутым контактам реле RY1 и выключателя S1. Потенциометр R2 ограничивает ток, протекающий через светодиод LED1, а переключатель S1 служит для подключения/отключения светодиода LED1 при отсутствии заряда аккумуляторной батареи.

## ЗАРЯДНОЕ УСТРОЙСТВО ДЛЯ АККУМУЛЯТОРА

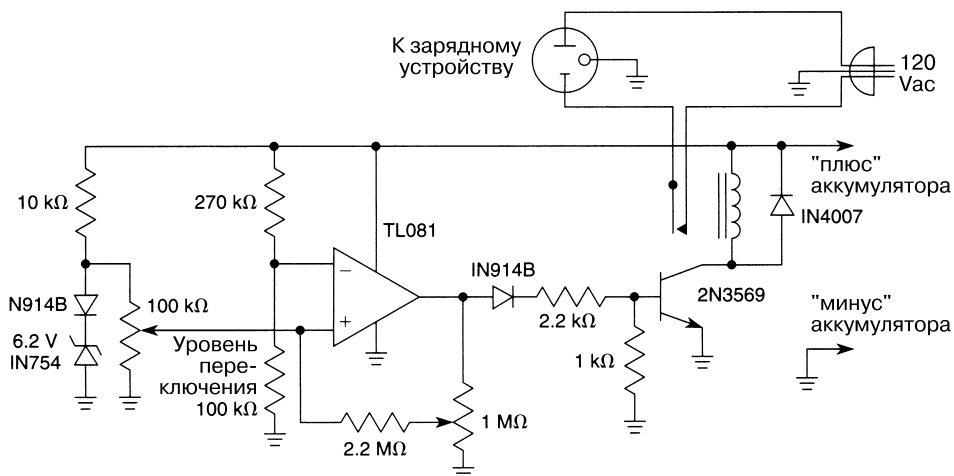


Electronics Now

Рис. 13.2

Устройство, схема которого показана на рис. 13.2, может использоваться для заряда никель-кадмиевых, а также новых щелочных аккумуляторов. Оно состоит из четырех микросхем: AN78L05 (U1, 5 В, 100 мА), выполняющей функцию регулятора напряжения, LM317T (U2, 1 А), выступающей в роли настраиваемого регулятора напряжения, CD4011BE (U3), содержащей три двухвходовых логических элемента И-НЕ, и LM393N (U4), включающей два компаратора напряжения. Номинал и другие технические параметры резистора R2 задаются с учетом его функций в схеме устройства. Этот резистор должен обеспечивать перепад напряжения 1,2 В при протекании через него зарядного тока (например, сопротивление задается равным 3 Ом при токе заряда 400 мА и 6 Ом при токе заряда 200 мА).

## КОНТРОЛЛЕР ЗАРЯДНОГО УСТРОЙСТВА



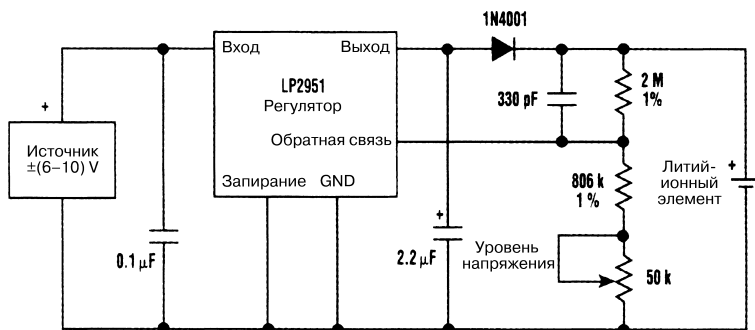
William Sheets

Рис. 13.3

Когда напряжение аккумуляторной батареи заметно снижается, компаратор TL081 формирует выходной сигнал высокого уровня, в результате чего активизируется блок управления реле на транзисторе 2N3569. При возрастании напряжения аккумуляторной батареи до заданной величины блок управления и соответственно источник питания переменного тока (120 В) отключаются.

## ЗАРЯДНОЕ УСТРОЙСТВО ДЛЯ ЛИТИЙ-ИОННОГО ЭЛЕМЕНТА

Регулятор на основе микросхемы LP2951 используется в схеме заряда аккумулятора (на одном литий-ионном элементе) и обеспечивает реализацию встроенной функции ограничения тока. В дополнение к этому регулятор позволяет формировать на



Electronic Design

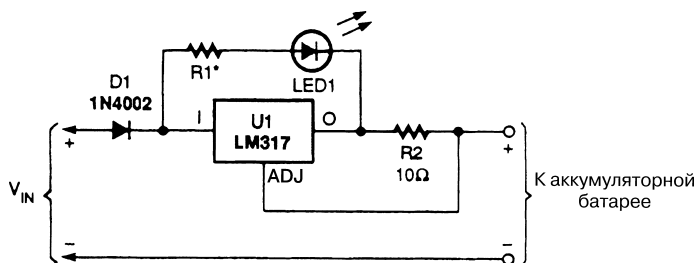
Рис. 13.4

выходе схемы стабильный уровень напряжения заряда литиевого аккумулятора. На рис. 13.4 показана схема устройства, предназначенного для работы с одним литиевым элементом. Величина напряжения заряда составляет  $4,200 \pm 0,025$  В при условии, что максимальный ток не превышает 150 мА.

Регулятор подобного типа выбран по двум причинам. Во-первых, его встроенная схема ограничения тока допускает работу с токами до 160 мА (типичное значение). Во-вторых, выходное напряжение регулятора за счет применения внутреннего элемента со стабилизированным уровнем напряжения может задаваться равным точно 4,200 В.

Опорное напряжение 1,23 В формируется между выводом цепи обратной связи и земляной шиной, что обеспечивает протекание тока точно заданной величины в схеме выходного резистивного делителя. Данная величина фактически определяет напряжение на выходе зарядного устройства, то есть на выводах аккумулятора. Использование высокоомных резисторов делителя позволяет уменьшить ток утечки батареи до 2 мкА (при отсутствии постоянного входного напряжения), что, кстати, является обязательным требованием. Потенциометр обеспечивает на выходе делителя регулировку напряжения  $4,200 \pm 0,025$  В, величину которого необходимо изменять тогда, когда аккумулятор отключен от зарядного устройства. На выходе регулятора находится защитный диод, который предотвращает протекание обратного тока. Поскольку диод установлен последовательно с выходом зарядного устройства, минимальное разностное напряжение (вход/выход), необходимое для нормальной работы схемы, составляет приблизительно 1,5 В.

## ОГРАНИЧИТЕЛЬ ЗАРЯДНОГО ТОКА АККУМУЛЯТОРА

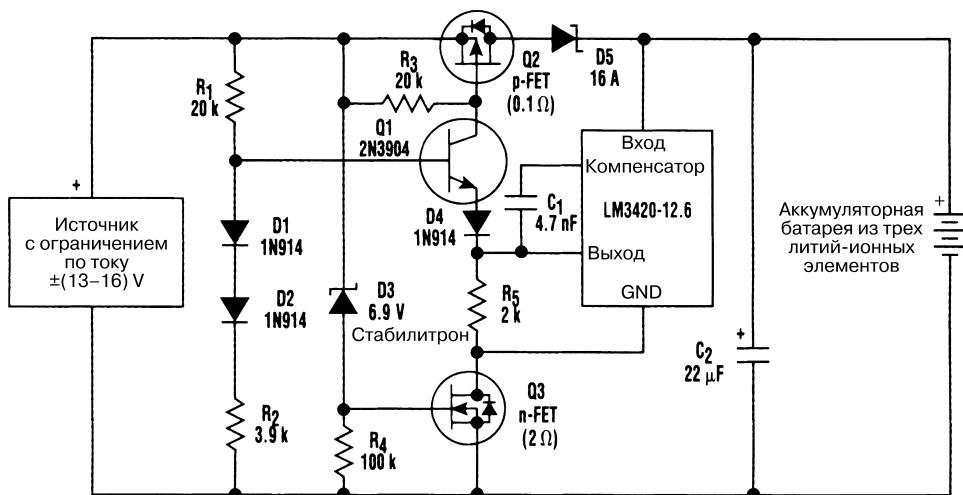


Popular Electronics

Рис. 13.5

Устройство, схема которого показана на рис. 13.5, построено на операционном усилителе LM317, выполняющем функцию регулятора тока. Оно предназначено для ограничения зарядного тока, поступающего на свинцово-кислотный аккумулятор. Резистор R2 обеспечивает перепад напряжения порядка 1,2 В.

## ЗАРЯДНОЕ УСТРОЙСТВО ДЛЯ ТРЕХ ЛИТИЙ-ИОННЫХ ЭЛЕМЕНТОВ



Electronic Design

Рис. 13.6

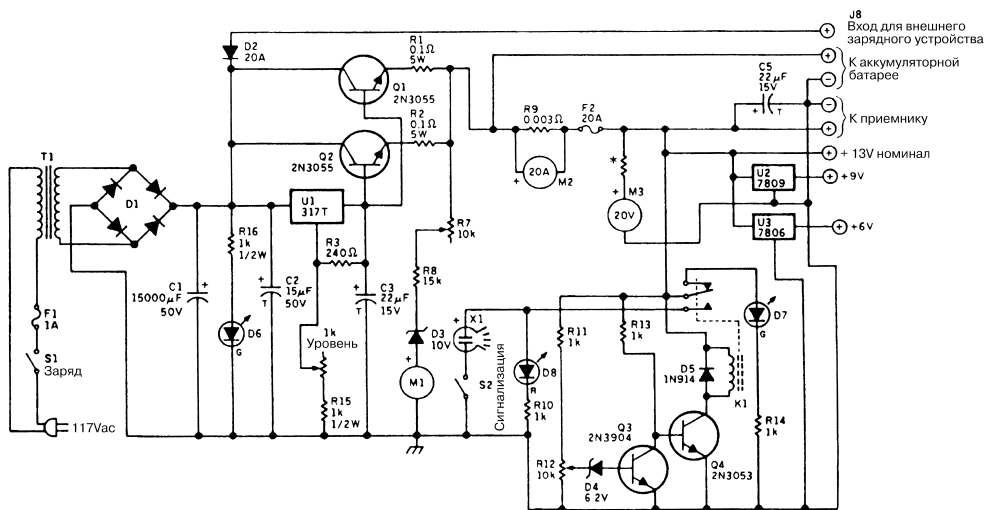
Зарядное устройство (рис. 13.6), рассчитанное на ток 3 А, служит для заряда литиевых аккумуляторов и содержит встроенную схему коммутации, которая выполнена на транзисторе Q3, резисторе R4 и диоде D3. При наличии постоянного напряжения диод D3 открывает транзистор Q3, позволяющий току протекать через ОУ LM3420 и транзистор Q1. После снятия постоянного напряжения транзистор Q3 запирается, и уровень тока заряда снижается до нуля.

## ПРИБОР ДЛЯ КОНТРОЛЯ РЕЗЕРВНОГО АККУМУЛЯТОРА

**Примечание.** Добавочное сопротивление (ограничитель тока вольтметра МЗ), 20 кОм, 1%.

Таблица к рис. 13.7

Свинцово-кислотная аккумуляторная батарея		Свинцово-кальциевая аккумуляторная батарея	
Цвет	Напряжение, В	Цвет	Напряжение, В
Красный	≤11,6	Красный	≤11,6
Желтый	11,6–12,0	Желтый	11,6–12,0
Зеленый	12,0–13,8	Зеленый	12,0–13,5
Красный	≥13,8	Красный	≥13,5



73 Amateur Radio Today

Рис. 13.7

Напряжение заряда поддерживается неизменным и соответствующим номинальному, поэтому ток заряда уменьшается по мере приближения к заданному максимальному уровню электрической емкости аккумулятора. В дальнейшем поддержание заряда обеспечивается за счет эпизодической подачи тока на аккумулятор. Постоянное напряжение может регулироваться в диапазоне приблизительно 10–15 В для оптимизации режима заряда свинцово-кислотных (13,8 В) или свинцово-кальциевых аккумуляторов (13,2 В, максимум 13,5 В).

В схеме (рис. 13.7) предусмотрено независимое соединение, позволяющее использовать внешнее зарядное устройство для обеспечения тока больше 3 А или при подзарядке частично разряженных аккумуляторов. Схема дает возможность поддерживать постоянное напряжение заряда на номинальном уровне вне зависимости от величины напряжения, подаваемого с внешнего устройства (величина этого напряжения может на 2 В и более превышать постоянное напряжение, формируемое регулятором для аккумуляторной батареи).

**Предупреждение.** При работе с подобными аккумуляторными батареями режим быстрого заряда включать не рекомендуется.

Два измерительных прибора постоянного напряжения, вольтметр на 20 В и амперметр на 20 А, применяются для полномасштабного контроля за изменениями напряжения и тока при заряде аккумуляторной батареи.

Измерительный прибор с внешкальным нулем калибруется для диапазона постоянных напряжений 10–15 В, что позволяет быстро оценить уровень электрического заряда аккумуляторной батареи. Шкала прибора размечается на красный, желтый и зеленый секторы (см. таблицу). Относительно узкий желтый сектор нанесен в предположении того, что многие устройства не должны работать при напряжении

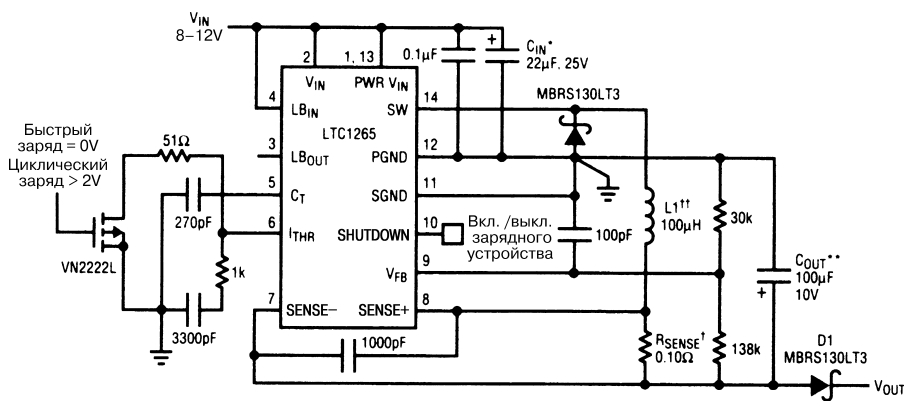


питания меньше +12 В. Внутренний источник питания предназначен для калибровки данного прибора. С целью получения высокой точности калибровки можно задействовать цифровой мультиметр.

Используемая схема сигнализации обеспечивает световую индикацию в тех случаях, когда аккумулятор разряжается на 60% до постоянного напряжения 11,6 В. Когда уровень напряжения аккумулятора превышает 11,6 В, горит зеленый светодиод D7, а при напряжении 11,6 В и ниже вместо него загорается красный D8. При падении напряжения ниже указанного уровня (если выключатель S2 предварительно замкнут) срабатывает схема звуковой сигнализации пьезоэлектрического типа.

Пара типовых стабилизаторов служит для формирования постоянных напряжений +9 и +6 В.

### ЗАРЯДНОЕ УСТРОЙСТВО ДЛЯ НИКЕЛЬ-КАДМИЕВОГО АККУМУЛЯТОРА



Linear Technology

Рис. 13.8

#### Примечание.

\* Конденсатор, номер 593226X00025W по перечню фирмы Dale.

\*\* Конденсатор, номер 593107X0016E2W по перечню фирмы Dale.

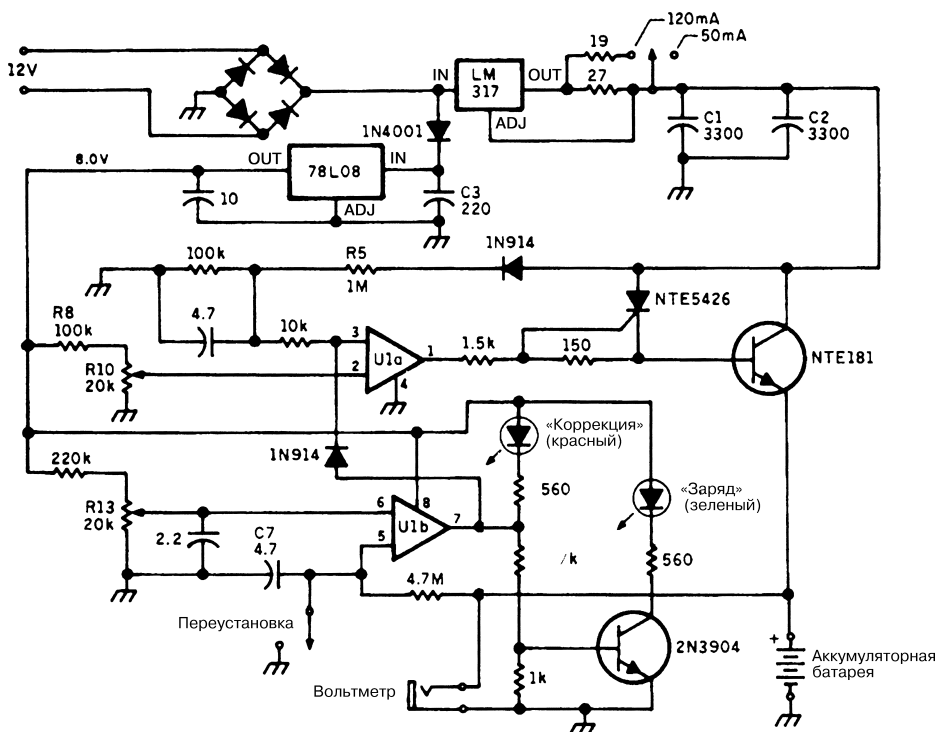
† Резистор, номер WSL2010-0 по перечню фирмы Dale, 10, 1%.

†† Индуктивность L1 подбирается при настройке.

Микросхема LTC1265 используется при построении показанного на рис. 13.8 устройства для заряда аккумулятора с четырьмя никель-кадмиевыми элементами. Оно обеспечивает быстрый заряд током 1 А, циклическую подзарядку током

0,1 А, а также отключение от аккумулятора. В отключенном состоянии диод D1 выполняет две функции: во-первых, препятствует протеканию тока от аккумулятора в зарядное устройство и, во-вторых, исключает обратный отбор мощности зарядным устройством и позволяет избежать нежелательных эффектов при повторной подаче напряжения на аккумулятор.

### УСТРОЙСТВО ЗАРЯДА И КОРРЕКЦИИ ДЛЯ НИКЕЛЬ-КАДМИЕВОГО АККУМУЛЯТОРА



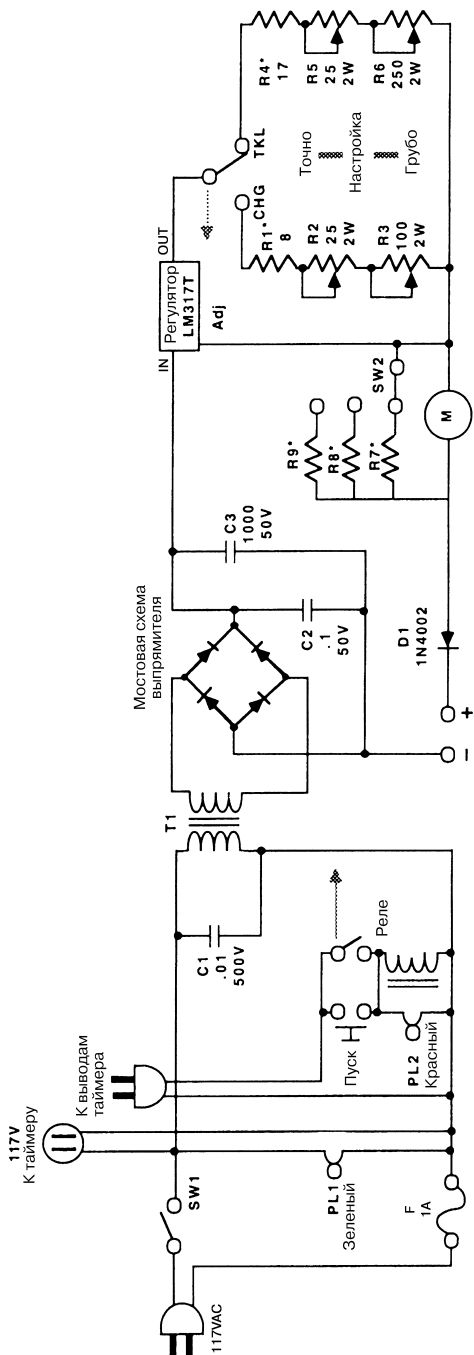
Устройство (рис. 13.9) состоит из схемы заряда и схемы коррекции, позволяющей обнаруживать и устранять короткие замыкания никель-кадмиевых аккумуляторов. Оно обеспечивает формирование больших по амплитуде токовых импульсов для устранения имеющихся коротких замыканий.

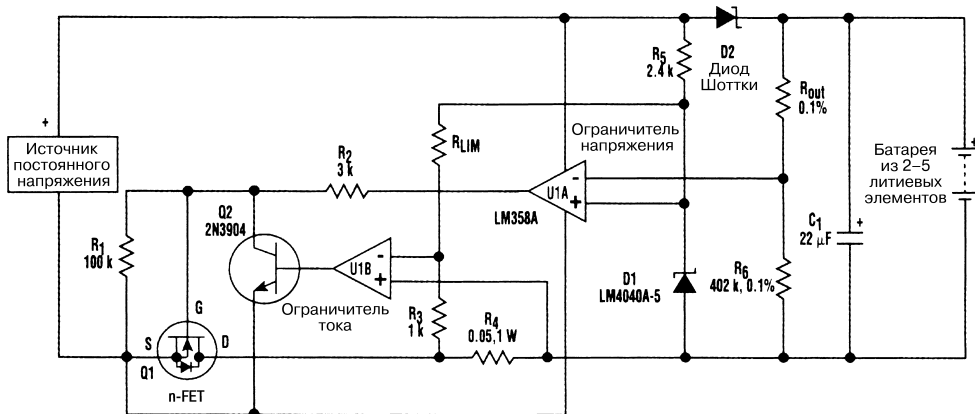
### ЗАРЯДНОЕ УСТРОЙСТВО ДЛЯ НИКЕЛЬ-КАДМИЕВОГО АККУМУЛЯТОРА

Устройство, схема которого приведена на рис. 13.10, имеет в своем составе регулятор тока и применяет внешний таймер для управления временем заряда.

### ЗАРЯДНОЕ УСТРОЙСТВО ДЛЯ НЕСКОЛЬКИХ ЛИТИЕВЫХ ЭЛЕМЕНТОВ

На рис. 13.11 представлена наиболее часто применяемая схема зарядного устройства, служащая для перезарядки двух-пяти литиевых аккумуляторов. Поскольку предельные уровни тока (максимальные токи заряда) и требуемые уровни напряжения могут регулироваться простой заменой резисторов, эту схему нетрудно модифицировать для работы с аккумуляторами различных типов, а также с несколькими элементами питания.



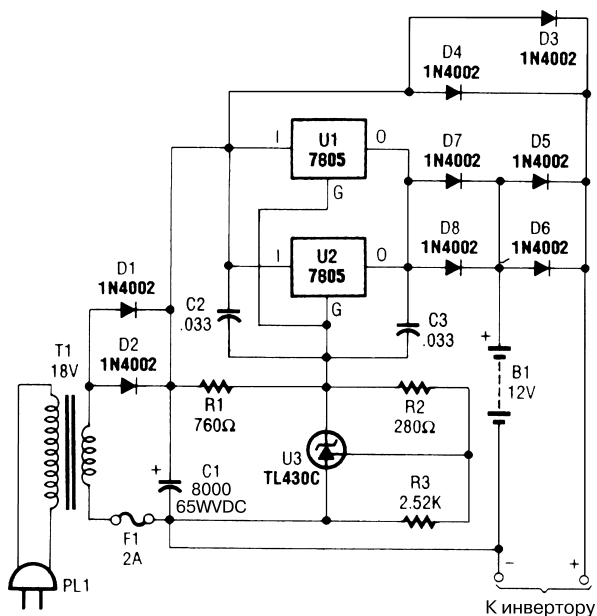


Electronic Design

Рис. 13.11

### УСТРОЙСТВО ДЛЯ ПОДЗАРЯДКИ КИСЛОТНО-СВИНЦОВЫХ АККУМУЛЯТОРОВ

Устройство (рис. 13.12) предназначено для периодической подзарядки свинцово-кислотных аккумуляторов. Оно может использоваться автономно (в системах охранной сигнализации или подобных приборах) или в комбинации с другими элементами, образуя, например, систему аварийного освещения.



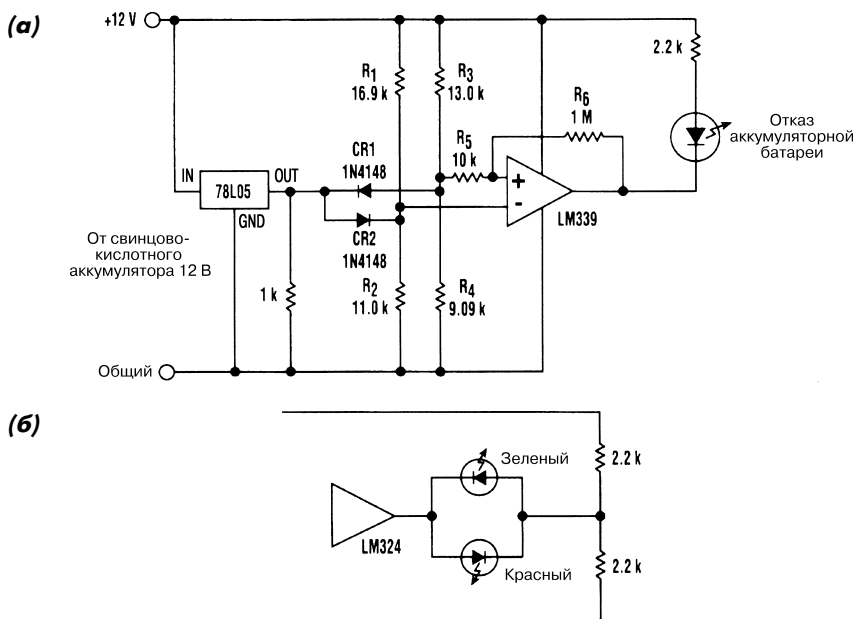
Popular Electronics

Рис. 13.12

# ГЛАВА 14

# ИНДИКАТОРНЫЕ УСТРОЙСТВА ДЛЯ АККУМУЛЯТОРНЫХ БАТАРЕЙ

## ИНДИКАТОР НАПРЯЖЕНИЯ АККУМУЛЯТОРНОЙ БАТАРЕИ



Electronic Design

Рис. 14.1

**Примечание.** Зеленый цвет светодиода соответствует нормальному режиму работы аккумуляторной батареи, красный свидетельствует об отказе.

Типовой вариант применения подобного индикатора связан с решением задачи контроля состояния свинцово-кислотного аккумулятора. Схема, приведенная на рис. 14.1, обеспечивает регистрацию отказов, связанных с выходом напряжения аккумулятора за границы диапазона 11–14 В. Устройство питается непосредственно от аккумуляторной батареи.

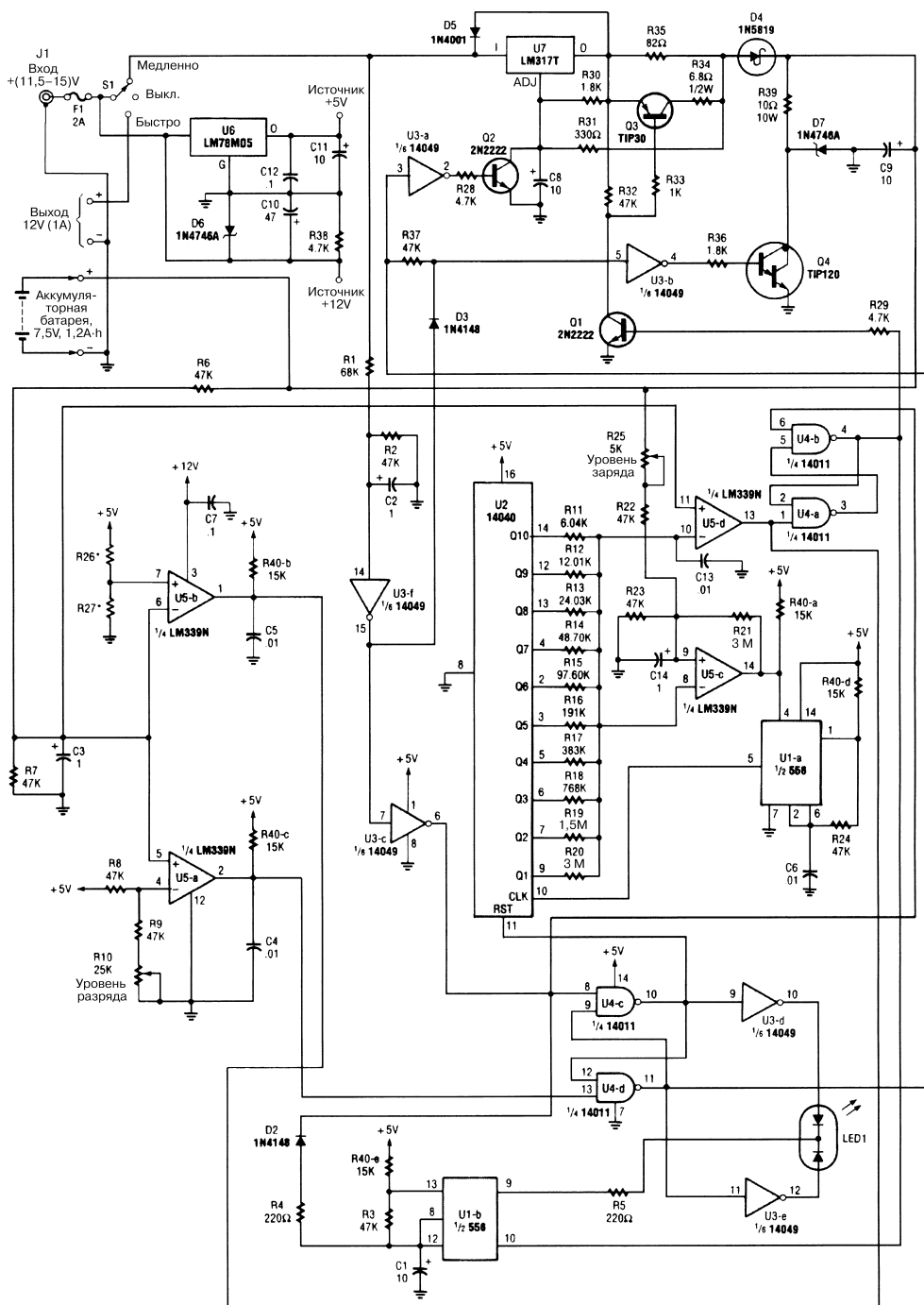
Опорное напряжение в схеме равно 5,0 В. Значения сопротивлений резисторов, образующих делитель  $R1/R2$ , выбираются из условия формирования напряжения 5,5 В на инвертирующем входе в том случае, когда напряжение на аккумуляторе составляет 14,0 В. Делитель  $R3/R4$  рассчитывается для формирования на неинвертирующем входе напряжения 4,5 В, если напряжение на аккумуляторе составляет 11 В.

Когда напряжение на аккумуляторе соответствует заданному диапазону, потенциал неинвертирующего входа оказывается больше, чем потенциал инвертирующего, который сохраняется на уровне 4,5 В при помощи диода CR2. При наличии на неинвертирующем входе напряжения ниже указанного уровня сигнал на выходе компаратора изменяется на низкий и загорается светодиод. При увеличении напряжения аккумулятора свыше 14 В на неинвертирующем входе с помощью диода CR1 формируется уровень напряжения 5,5 В. Если напряжение на инвертирующем входе превысит этот уровень, сигнал на выходе компаратора может снова измениться на низкий, что также приведет к включению светодиода. Показанные на схеме резисторы R5 и R6 позволяют реализовать схему гистерезисного переключения.

При использовании операционного усилителя, например LM324, для построения компаратора напряжения появляется возможность применения двух светодиодов. Зеленое свечение в таком случае будет при сохранении уровня напряжения аккумулятора в заданном диапазоне, а красное – при выходе за его границы.

## **УСТРОЙСТВО УПРАВЛЕНИЯ РЕЖИМОМ РАБОТЫ АККУМУЛЯТОРНОЙ БАТАРЕИ**

Устройство управления режимом работы аккумуляторной батареи (рис. 14.2) позволяет решить задачу, связанную с обслуживанием и эксплуатацией никель-кадмиевых аккумуляторов. Оно предусматривает предварительный разряд никель-кадмиевого аккумулятора до заданного уровня, что уменьшает вероятность появления эффекта «запоминания». После завершения процедуры разряда аккумуляторная батарея обычно заряжается на 25%, при этом внутреннее сопротивление элемента снижается на 40% и более. После полного заряда аккумуляторной батареи обеспечивается ее эпизодическая подзарядка для поддержания в полностью заряженном состоянии. Схема устройства может быть отключена, что позволяет при необходимости использовать ее для быстрого заряда аккумулятора.

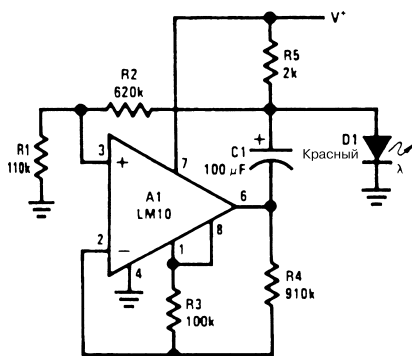


## ИНДИКАТОР УРОВНЯ НАПЯЖЕНИЯ ЭЛЕМЕНТА ПИТАНИЯ

Чтобы сформировать требуемый уровень напряжения для управления светодиодным индикатором при работе с одним элементом питания, необходима схема переключения (рис. 14.3). Обычно используется управляемый напряжением асимметричный мультивибратор с небольшим пороговым напряжением запуска, определяемым из соотношения

$$U_{\text{TH}} = \frac{R_4(R_1 + R_2)}{R_1(R_3 + R_4)} U_{\text{REF}}$$

При превышении данного порогового уровня частота мерцаний начинает увеличиваться с ростом напряжения. Подобная индикация является весьма эффективной (по сравнению с обычным режимом мерцаний индикатора) и показывает динамику ухудшения рабочих параметров аккумуляторной батареи. Кроме того, хорошая светимость индикатора обеспечивается при существенно меньших затратах мощности. Для приведенных на схеме номиналов элементов период мерцаний составляет 1,4 с при напряжении 1,2 В и токе 300 мкА и 5,5 с при напряжении 1,55 В и токе 800 мкА. Следует отметить, что в обычном режиме мерцаний достижение аналогичных показателей яркости потребовало бы формирования тока порядка 5 мА.



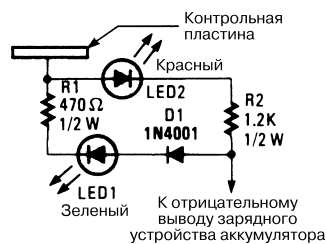
National Semiconductor **Рис. 14.3**

## ПРОБНИК ДЛЯ АККУМУЛЯТОРА

Пробник для аккумулятора позволяет предотвратить случаи разрушения батареи или получения травм оператором, поскольку дает возможность проконтролировать правильность подключения зарядного устройства.

При использовании пробника, показанного на рис. 14.4, положительный вывод кабеля подсоединяется к положительному выводу аккумуляторной батареи. После этого контрольной пластиной нужно коснуться отрицательного вывода аккумуляторной батареи. Если батарея подключена правильно, ток будет проходить от контрольной пластины через резистор R1, светодиод LED1, диод D1 и отрицательный вывод зарядного устройства к положительному выводу аккумуляторной батареи. При загорании зеленого светодиода LED1 следует надежно зафиксировать отрицательный вывод кабеля и включить зарядное устройство.

При изменении полярности выводов ток будет проходить в противоположном направлении, в результате чего включится красный светодиод LED2, предупреждающий оператора об опасной ситуации. Если полярность кабеля изменена, диод D1 за-

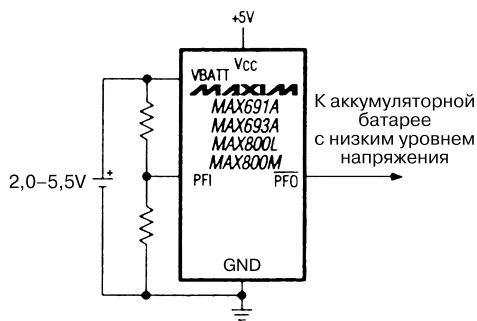


Popular Electronics **Рис. 14.4**



щитит светодиод LED1 от воздействия избыточного обратного напряжения. В подобном случае нужно немедленно отключить зарядное устройство и изменить полярность подсоединения кабеля. Если же зарядное устройство было включено ранее, загорятся оба светодиода: подобные устройства обычно формируют постоянные уровни напряжения с пульсациями в предположении, что аккумуляторные батареи отфильтруют и устраният эти пульсации.

### ИНДИКАТОР НАПЯЖЕНИЯ АККУМУЛЯТОРНОЙ БАТАРЕИ

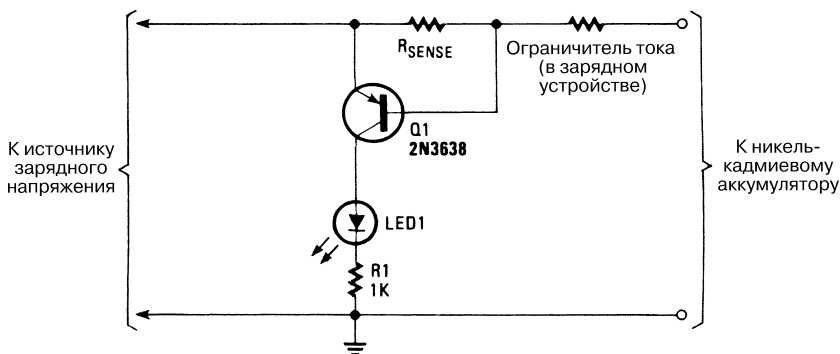


С помощью микросхемы MAX691A фирмы Maxim несложно обнаружить аккумуляторные батареи с низкими уровнями напряжения (рис. 14.5).

Maxim

Рис. 14.5

### ИНДИКАТОР РЕЖИМА ЗАРЯДА АККУМУЛЯТОРНОЙ БАТАРЕИ



Radio-Electronics

Рис. 14.6

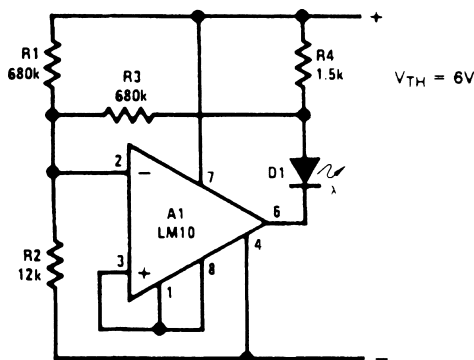
В процессе заряда аккумуляторной батареи перепад напряжения на резисторе вызывает открывание транзистора Q1 и включение светодиода LED1. Величина сопротивления резистора  $R_{SENSE}$  определяется из соотношения:

$$R_{SENSE} [Ом] = \frac{0,65}{I_{CHARGE} [A]}$$

## ИНДИКАТОР СТАТУСА АККУМУЛЯТОРНОЙ БАТАРЕИ

В схемах питания с аккумуляторной батареей удается реализовать ряд преимуществ, одно из которых состоит в том, что высокий уровень напряжения аккумуляторной батареи, необходимый для нормального функционирования схемы, можно легко проконтролировать с помощью соответствующего индикатора. Это особенно важно при использовании измерительных приборов, достоверность показаний которых сомнительна.

Блок индикации статуса аккумуляторной батареи (рис. 14.7) предназначен для работы с источником напряжения +9 В. При уменьшении напряжения ниже уровня 7 В светодиод блока переводится в режим мерцаний, а по достижении 6 В гаснет. Если индикация промежуточного отказа аккумуляторной батареи не требуется, резистор R3 не нужен, а сопротивление резистора R1 можно уменьшить вдвое.

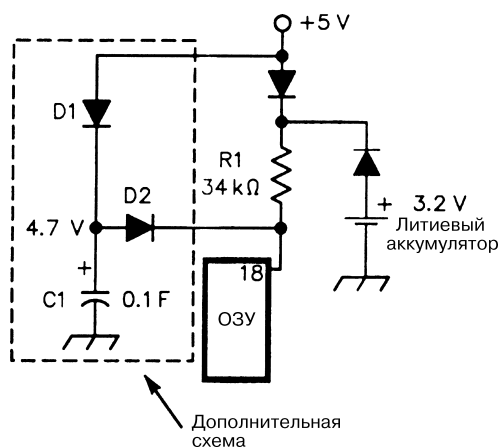


National Semiconductor

Рис. 14.7

## СХЕМА ПОДКЛЮЧЕНИЯ ЛИТИЕВОГО АККУМУЛЯТОРА ДЛЯ ПИТАНИЯ УСТРОЙСТВ ПАМЯТИ

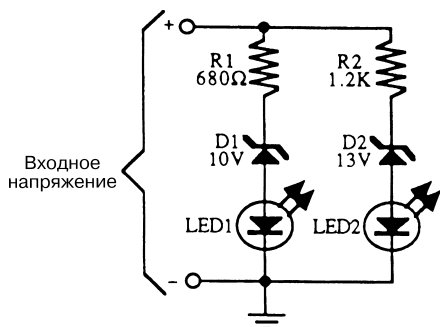
Для резервирования блока питания устройств памяти часто применяются малогабаритные конденсаторы большой емкости (рис. 14.8). В этом случае конденсатор емкостью 0,1 Ф (100 000 мкФ) и два диода практически заменяют литиевый аккумулятор. Тем не менее литиевый аккумулятор можно сохранить для реализации двойного резервирования.



QST

Рис. 14.8

### ИНДИКАТОР УРОВНЯ ЗАРЯДА АККУМУЛЯТОРНОЙ БАТАРЕИ 12 В

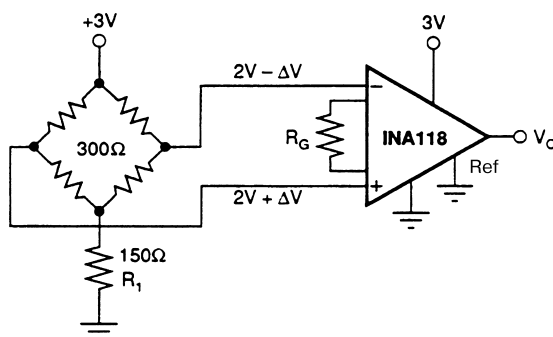


На рис. 14.9 приведена схема простого индикатора уровня заряда аккумуляторной батареи. Для формирования диапазона разрешенных уровней напряжения рекомендуется использовать стабилитроны.

# ГЛАВА 15

## МОСТОВЫЕ СХЕМЫ

### МОСТОВОЙ УСИЛИТЕЛЬ СИГНАЛА



Burr-Brown

**Рис. 15.1**

Таблица к рис. 15.1

Требуемая величина коэффициента усиления	Величина сопротивления резистора $R_G$ , Ом	Ближайшее номинальное значение сопротивления резистора $R_G$ , допуск 1%
1	Не используется	Не используется
2	50000	49,9 кОм
5	12500	12,4 кОм
10	5556	5,62 кОм
20	2632	2,61 кОм
50	1020	1,02 кОм
100	505,1	511 Ом
200	251,3	249 Ом
500	100,2	100 Ом

Таблица к рис. 15.1 (окончание)

Требуемая величина коэффициента усиления	Величина сопротивления резистора $R_G$ , Ом	Ближайшее номинальное значение сопротивления резистора $R_G$ , допуск 1%
1000	50,05	49,9 Ом
2000	25,01	24,9 Ом
5000	10,00	10 Ом
10000	5,001	4,99 Ом

Операционный усилитель INA118 может применяться с источником питания в диапазоне напряжений от +2,7 до +36 В. На схеме (рис. 15.1) проиллюстрирован типовой вариант построения усилителя. Вывод Ref здесь связан с земляной шиной. При нулевом значении дифференциального входного напряжения на выходе также будет напряжение 0 В (потенциал земляной шины). В тех случаях, когда нагрузка подключается к усилителю по данной схеме, диапазон реальных изменений выходного сигнала усилителя ограничен уровнем приблизительно 36 мВ. Типовая выходная характеристика позволяет проследить изменения выходного напряжения при колебаниях выходного тока. Подбирая сопротивление резистора  $R_G$ , можно изменять коэффициент усиления (см. таблицу).

При использовании однополярного источника питания напряжения  $+V_{IN}$  и  $-V_{IN}$  должны равняться 1,1 В (относительно потенциала земляной шины), что обеспечивает линейный характер преобразования сигналов. Соединять инвертирующий вход с земляной шиной и контролировать уровень напряжения на неинвертирующем входе не рекомендуется.

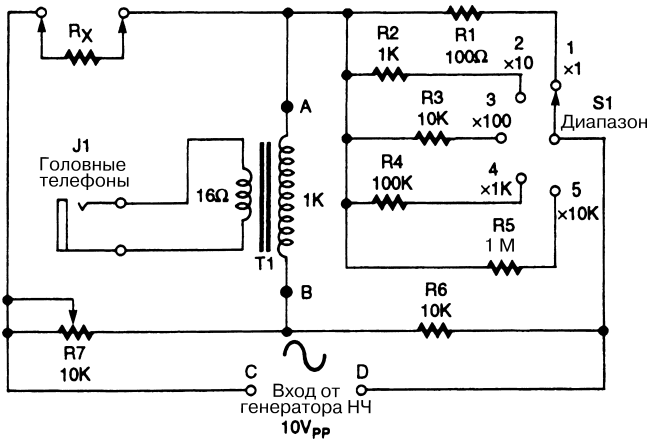
Для определения факторов, которые оказывают влияние в режиме малого сигнала, следует еще раз обратиться к схеме. В данном случае усилитель INA118 питается от источника напряжением 3 В. Резистор  $R_1$ , подключенный к нижней точке мостовой схемы, обеспечивает соответствие выходного сигнала этой схемы требуемому диапазону синфазного входного сигнала усилителя только в режиме усиления малого сигнала.

## МОСТОВАЯ СХЕМА УИТСТОНА

Показанная на рис. 15.2 мостовая схема Уитстона обычно используется для измерения сопротивления. Резистор R7 предварительно калибруется и снабжается соответствующей шкалой, при этом должны выполняться соотношения:

$$\frac{R_x}{(\text{от } R1 \text{ до } R5)} = \frac{R7}{R6} \text{ или } R_x = \frac{R7}{R6} (\text{от } R1 \text{ до } R5).$$

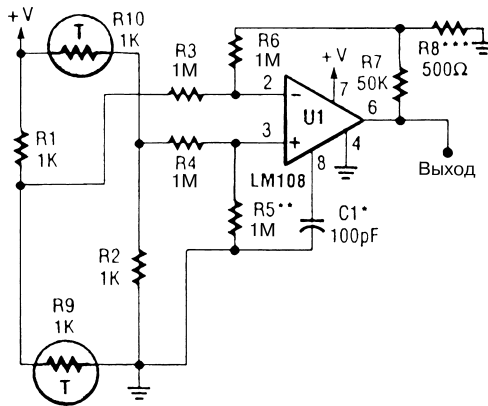
Обычно при проведении подобных измерений генератор звуковой частоты настраивается на 1 кГц.



Popular Electronics

Рис. 15.2

### МОСТОВОЙ УСИЛИТЕЛЬ СИГНАЛА С КОМПЕНСАЦИЕЙ ШУМА



Popular Electronics

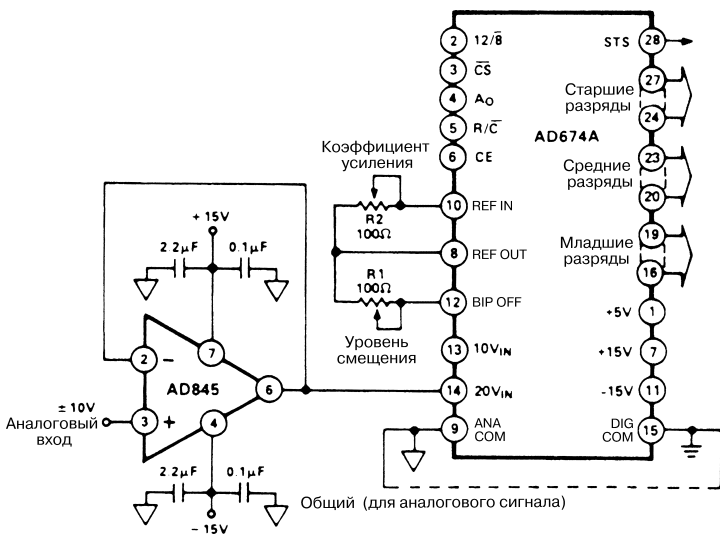
Рис. 15.3

В схеме (рис. 15.3) конденсатор С1 уменьшает уровень шума напряжения питания на 20 дБ. С помощью резистора R5 производится подстройка для достижения оптимального эффекта подавления в режиме синфазного сигнала. Резистор R8 позволяет регулировать коэффициент усиления.

# ГЛАВА 16

## БУФЕРНЫЕ СХЕМЫ

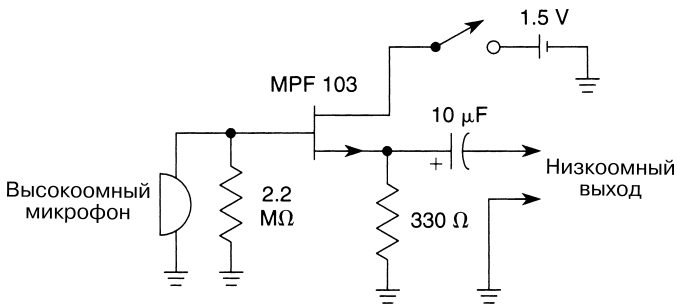
### БУФЕРНОЕ УСТРОЙСТВО С ЕДИНИЧНЫМ КОЭФФИЦИЕНТОМ УСИЛЕНИЯ ДЛЯ АЦП



Analog Devices

Рис. 16.1

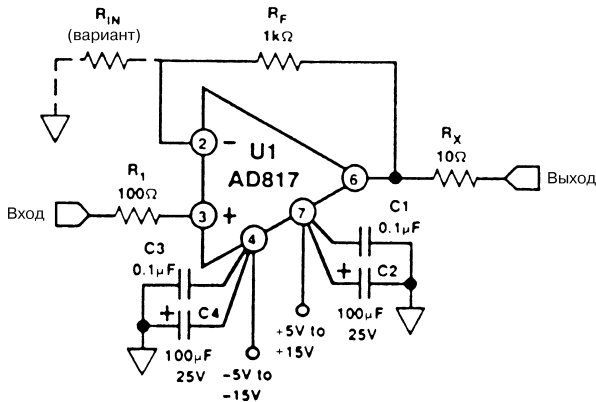
Буферное устройство (рис. 16.1) может успешно применяться с 12-разрядными АЦП, которые характеризуются временем преобразования 5 мкс и более. Широкая полоса частот операционного усилителя AD845 обеспечивает небольшую величину выходного импеданса на высоких частотах при использовании этого усилителя в режиме повторителя сигналов напряжения.

**БУФЕРНЫЙ УСИЛИТЕЛЬ ДЛЯ ВЫСОКООМНОГО МИКРОФОНА**

William Sheets

**Рис. 16.2**

В схеме, показанной на рис. 16.2, поддерживается низкий выходной импеданс для высокоомного микрофона. Здесь фактически не происходит усиления по напряжению, однако обеспечивается усиление по мощности, поскольку величина выходного импеданса оказывается весьма небольшой (порядка 300 Ом). Коэффициент усиления по напряжению равен  $-6$  дБ (0,5).

**ШИРОКОПОЛОСНОЕ БУФЕРНОЕ УСТРОЙСТВО ОБЩЕГО НАЗНАЧЕНИЯ**

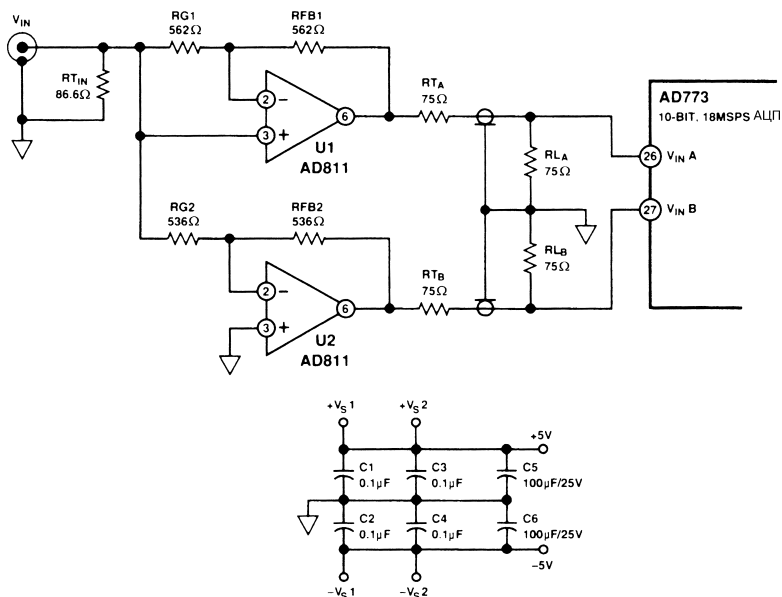
Analog Devices

**Рис. 16.3**

Схема (рис. 16.3) характеризуется единичным коэффициентом усиления в полосе частот до 70 МГц. Микросхема U1 представлена операционным усилителем AD817 фирмы Analog Devices.



## БУФЕРНОЕ УСТРОЙСТВО ДЛЯ АЦП I



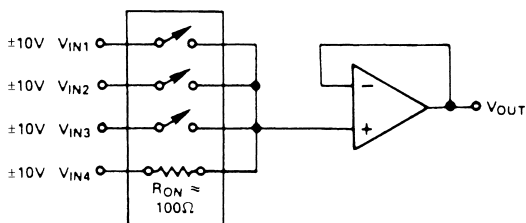
Analog Devices

Рис. 16.4

**Примечание.** Конденсаторы  $C1 - C4$  используются в цепи питания микросхем  $U1 - U2$ .

Устройство, представленное на рис. 16.4, используется, как правило, совместно с быстродействующими 10-разрядными аналого-цифровыми преобразователями. Следует отметить, что это устройство специально разработано для управления 10-разрядными АЦП со скоростью преобразования до 18 msp/s. Питание устройства осуществляется от источника  $\pm 5$  В.

## НЕИНВЕРТИРУЮЩЕЕ КОММУТИРУЕМОЕ БУФЕРНОЕ УСТРОЙСТВО АНАЛОГОВЫХ СИГНАЛОВ

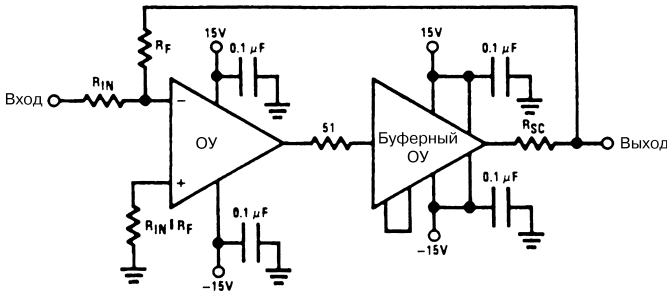


Analog Devices

Рис. 16.5

На схеме (рис. 16.5) представлено коммутируемое буферное устройство неинвертирующего типа.

## ПОВТОРИТЕЛЬ НАПРЯЖЕНИЯ



National Semiconductor

Рис. 16.6

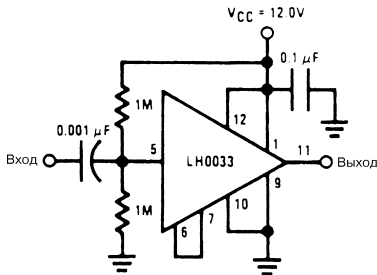
**Примечание.**  $R_{SC} = \frac{U_s}{I_{SC}}$ .

На схеме (рис. 16.6) показан простой повторитель напряжения. Рекомендуемые типы микросхем приведены в таблице.

Таблица к рис. 16.6

Тип операционного усилителя	Рекомендуемый тип буферного устройства
LM101, LM108, LM741, LF151, LH0022, LH0042, LH0052	LH0002
LF155, LF156, LF157, LH0024, LH0032	LH0033
LH0024, LH0032	LH0063

## БУФЕРНЫЙ УСИЛИТЕЛЬ С ОДНОПОЛЯРНЫМ ПИТАНИЕМ

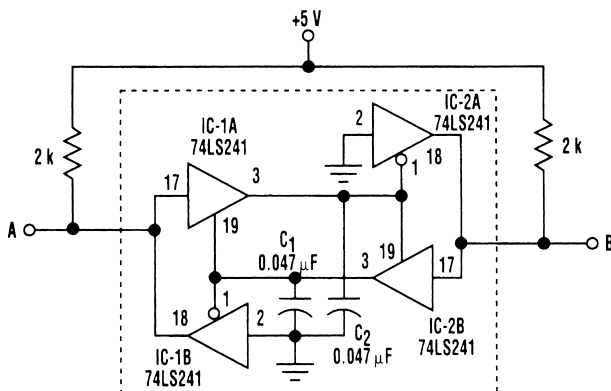


National Semiconductor

Рис. 16.7

Буферный усилитель (рис. 16.7) может работать с однополярным питанием и не предусматривает включения каких-либо специальных режимов работы. Входной сигнал устройства смещен по постоянному току с целью задания среднего рабочего уровня, что обеспечивает беспрепятственное прохождение переменного сигнала. Величина входного импеданса устройства на низких частотах составляет примерно 500 кОм.

## ПРОСТОЕ ДВУНАПРАВЛЕННОЕ БУФЕРНОЕ УСТРОЙСТВО

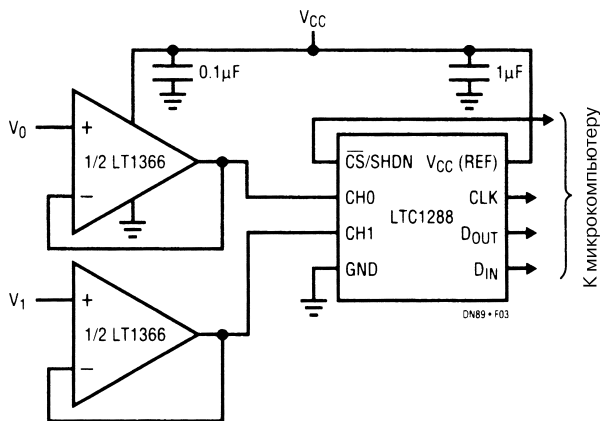


Electronic Design

Рис. 16.8

Устройство, изображенное на рис. 16.8, использует два операционных усилителя 74LS241. Когда в обеих линиях ввода/вывода присутствует сигнал высокого уровня, включаются микросхемы IC-1A и IC-2B, в результате чего инициируется процесс заряда конденсаторов C1 и C2 сигналом высокого напряжения. Для предотвращения случаев запоминания логической единицы одновременно запираются элементы IC-1B и IC-2A.

## БУФЕРНОЕ УСТРОЙСТВО ДЛЯ АЦП И



Linear Technology

Рис. 16.9

---

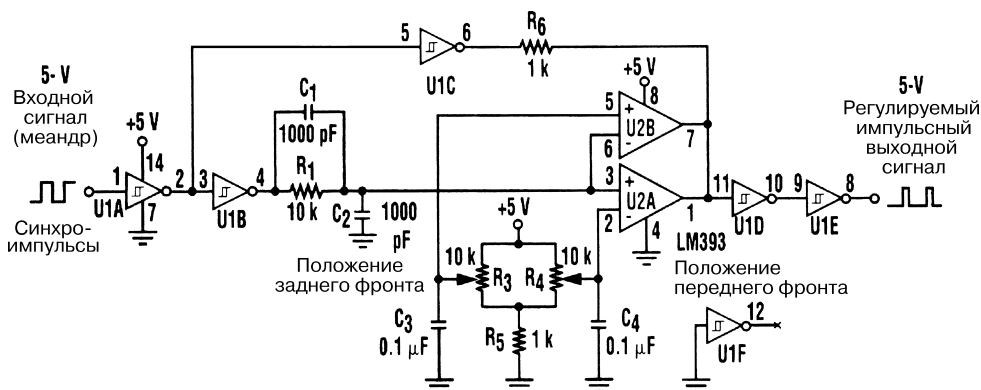
В схеме (рис. 16.9) применяется операционный усилитель LT1366, который управляет работой двухканального аналого-цифрового преобразователя LTC1288 с малым потреблением тока. АЦП LTC1288 обеспечивает формирование опорных уровней напряжения и характеризуется широким диапазоном входного сигнала (вплоть до напряжения питания). Наличие внутренней схемы стробирования позволяет обойтись без внешней схемы стробирования и запоминания, однако, поскольку длительность временного интервала установки АЦП составляет всего 12 мкс, может потребоваться управляющий усилитель (драйвер). Операционный усилитель LT1366 преобразует входные сигналы в диапазоне, практически соответствующем уровням напряжения питания, и характеризуется небольшим уровнем смещения на входе, что удобно для его использования совместно с малопотребляющими низкочастотными АЦП. Кроме того, выходной сигнал операционного усилителя изменяется только на 1% при колебаниях тока нагрузки (емкость 100 пФ) на 3 мА за время менее 1,5 мкс.

---

# ГЛАВА 17

## СХЕМЫ СИНХРОНИЗАЦИИ

### СИНХРОНИЗАТОР С ЗАДАНИЕМ ВРЕМЕННЫХ ИНТЕРВАЛОВ



Electronic Design

Рис. 17.1

В ряде случаев необходимо формировать импульсы с корректируемой длительностью и временем иницирования. В синхронизаторе (рис. 17.1) входной сигнал инвертируется и буферизуется с помощью элемента U1A, а U1B и U1C повторно инвертируют и вырабатывают из него сигнал прямоугольной формы. Потенциометры R3 и R4 обеспечивают формирование опорного напряжения компараторов.

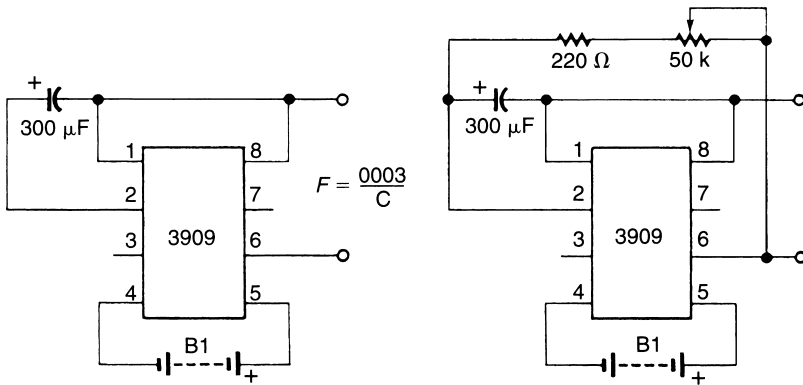
Задаваемая полярность входного сигнала позволяет поддерживать выходной транзистор U2A в открытом состоянии вплоть до того момента, когда напряжение на неинвертирующем входе превысит контрольный уровень, указанный потенциометром R4 (настройка положения переднего фронта). При превышении контрольного уровня упомянутый выходной транзистор запирается и уровень выходного сигнала возрастает. Одновременно полярность входного сигнала U2B определяется так, чтобы выходной транзистор был заперт, пока напряжение на инвертирующем входе не превысит контрольный уровень, задаваемый с помощью потенциометра R3 (настройка положения заднего фронта). При этом выходной

транзистор ОУ U2B открывается, а уровень выходного сигнала изменяется на низкий (вследствие использования логической конфигурации ИЛИ при подключении микросхемы U2). Выходной сигнал микросхемы U2 дважды инвертируется и буферизуется элементами U1D и U1E. В результате формируется импульс с регулируемым посредством потенциометра R4 положением переднего фронта (моментом начала импульса) и регулируемым при помощи потенциометра R3 положением заднего фронта (моментом завершения импульса).

Выходные сигналы компараторов смешиваются с входным сигналом, поступающим через резистор R6 и элемент U1C. Это позволяет избежать ложных переключений компараторов в процессе изменения входного сигнала вне зависимости от положений подвижных контактов потенциометров R3 и R4. В итоге реализуется так называемый эффект запоминания выходного сигнала. Если бы этот эффект осуществлялся с помощью цифровых средств, потребовалось бы использование целого ряда дополнительных логических элементов.

При указанных на схеме номиналах элементов устройство обеспечивает эффективную работу в диапазоне частот 50–150 кГц.

## НИЗКОЧАСТОТНЫЙ СИНХРОНИЗАТОР



*Electronics Now*

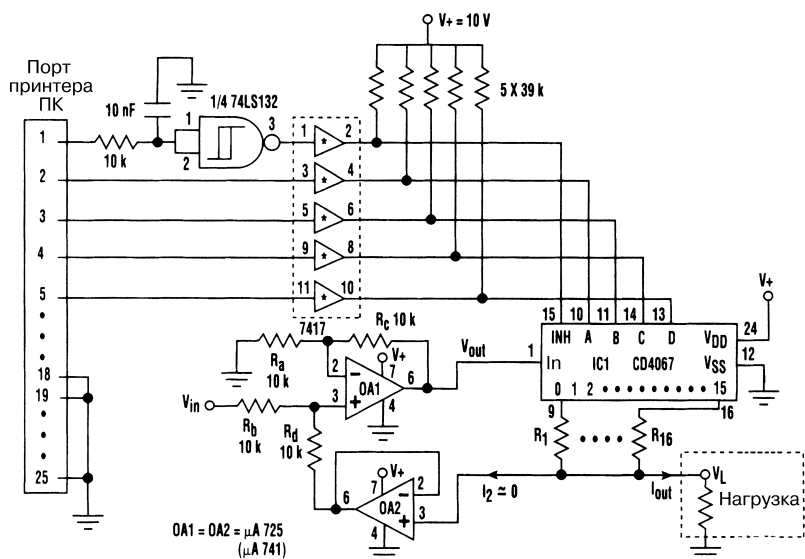
**Рис. 17.2**

В схеме, показанной на рис. 17.2, микросхема LM3909 представлена как устройство управления импульсным светодиодом и предназначена для формирования низкочастотных импульсных последовательностей. Параметры выходного сигнала левой схемы могут настраиваться путем изменения емкости соответствующего конденсатора, а настройка частоты правой схемы осуществляется с помощью подстроечного резистора. В качестве аккумулятора B1 используются один или два щелочных элемента с напряжением 1,5 В. Микросхема LM3909 формирует импульсы тока амплитудой до 45 мА при уровне напряжения более 2 В.

# ГЛАВА 18

## ДОПОЛНИТЕЛЬНОЕ ОБОРУДОВАНИЕ ДЛЯ КОМПЬЮТЕРОВ

### ГЕНЕРАТОР ТОКА, УПРАВЛЯЕМЫЙ ЧЕРЕЗ ПОРТ ПРИНТЕРА



Программируемый 16-уровневый генератор тока допустимо модифицировать таким образом, чтобы им можно было управлять, используя порт принтера. Это достигается за счет коммутации резистора, установленного между выходом операционного усилителя ОА1 генератора и входом операционного усилителя ОА2. Аналоговый 16-канальный мультиплексор на микросхеме IC1 (на основе КМОП структур) задействует один из резисторов с учетом кода, пересылаемого с порта принтера по четырем из восьми информационных линий связи (выводы с 2 по 9). Кроме того, одна линия управления (вывод 1) служит для инициирования отправки кода. В результате 4-разрядное управляющее слово применяется для выбора 16 выходных линий (в таблице указаны соответствия между управляющим словом и кодами резисторов).

Таблица к рис. 18.1

<b>Коды (параметр data)</b>	<b>Выбираемый резистор</b>
0x00	$R_1$
0x01	$R_2$
0x02	$R_3$
0x03	$R_4$
0x04	$R_5$
0x05	$R_6$
0x06	$R_7$
0x07	$R_8$
0x08	$R_9$
0x09	$R_{10}$
0x0A	$R_{11}$
0x0B	$R_{12}$
0x0C	$R_{13}$
0x0D	$R_{14}$
0x0E	$R_{15}$
0x0F	$R_{16}$

Чтобы обеспечить надежную работу генератора тока, между элементами в схеме должно иметься следующее соотношение:

$$R_a \times R_d - R_b \times R_c = 0.$$

Чем меньше допуски на сопротивления резисторов (особенно это касается резисторов  $R_1 - R_{10}$ ), тем большим удастся сделать выходное сопротивление генератора.

Поскольку операционный усилитель ОА2 используется в режиме повторителя, уровень тока  $I_2 = 0$ , а по резисторам  $R_1 - R_{16}$  протекает только ток нагрузки.



В результате

$$I_{\text{out}} = \frac{U_{\text{out}}}{R_x + R_{\text{on}}},$$

где  $U_{\text{out}} = U_{\text{in}}$ ,  $x = 1 \dots 16$ ,  $R_{\text{on}} \leq 150$  Ом (при  $U_{\text{DD}} = 10$  В) и равно сопротивлению одного аналогового переключателя (CD4067) в проводящем состоянии.

Таким образом, величины резисторов R1 – R16 могут определяться в соответствии с требуемым значением тока по формуле:

$$R_x = \frac{U_{\text{in}}}{I_{\text{out}}} - R_{\text{on}}.$$

Приведенная ниже программа, написанная на Turbo C++, позволяет корректировать величину тока в нагрузке, используя персональный компьютер.

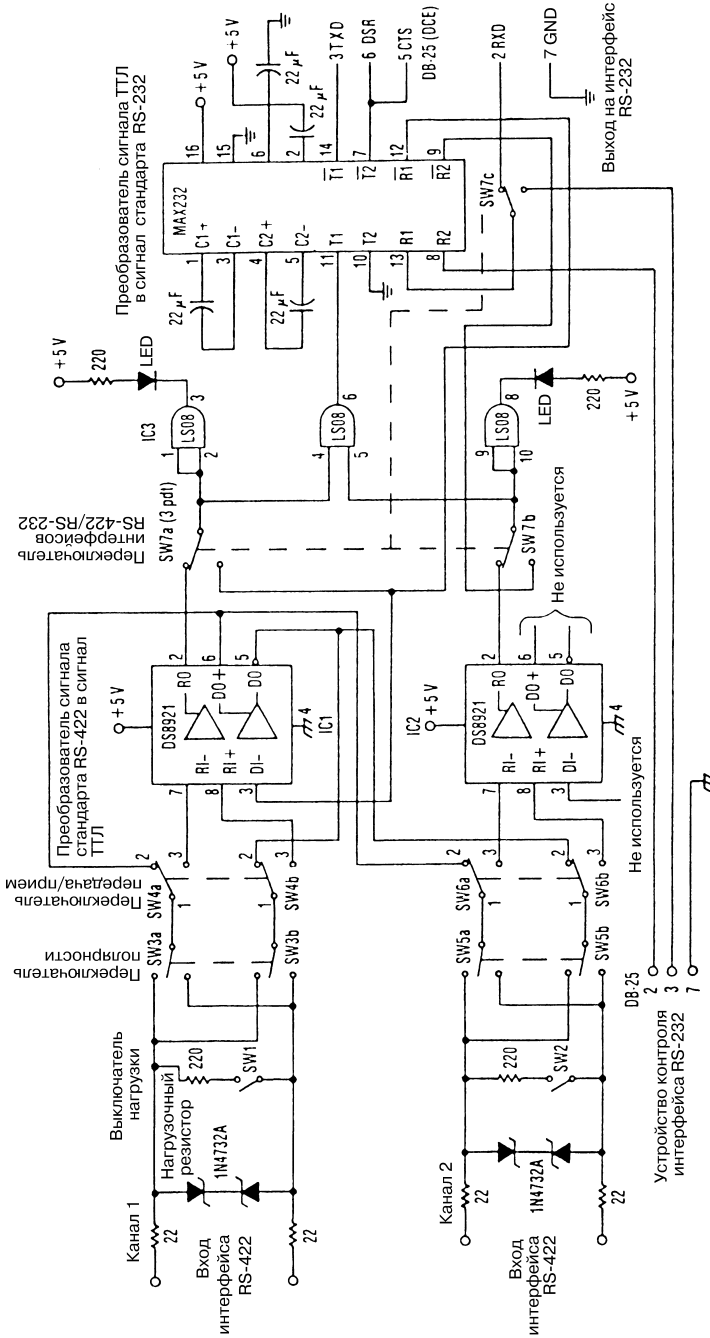
Листинг к рис. 18.1

```
#include <stdio.h>
#include <dos.h>
#define OUT_PORT 0x378 /* Задание адреса для выходного порта принтера */
#define CTRL_PORT 0x37A /* Задание адреса для порта управления принтера */
int main (void)
{
    int data;
    outport (CTRL_PORT , 0x01); /* Разрешение на выполнение операций */
    delay(1);
    outportb (OUT_PORT) , data); /* Выбор одного из резисторов, R1 - R16
    (см. таблицу) */
    printf ("\n\aR%d selected.",data+1);
    return 0;
}
```

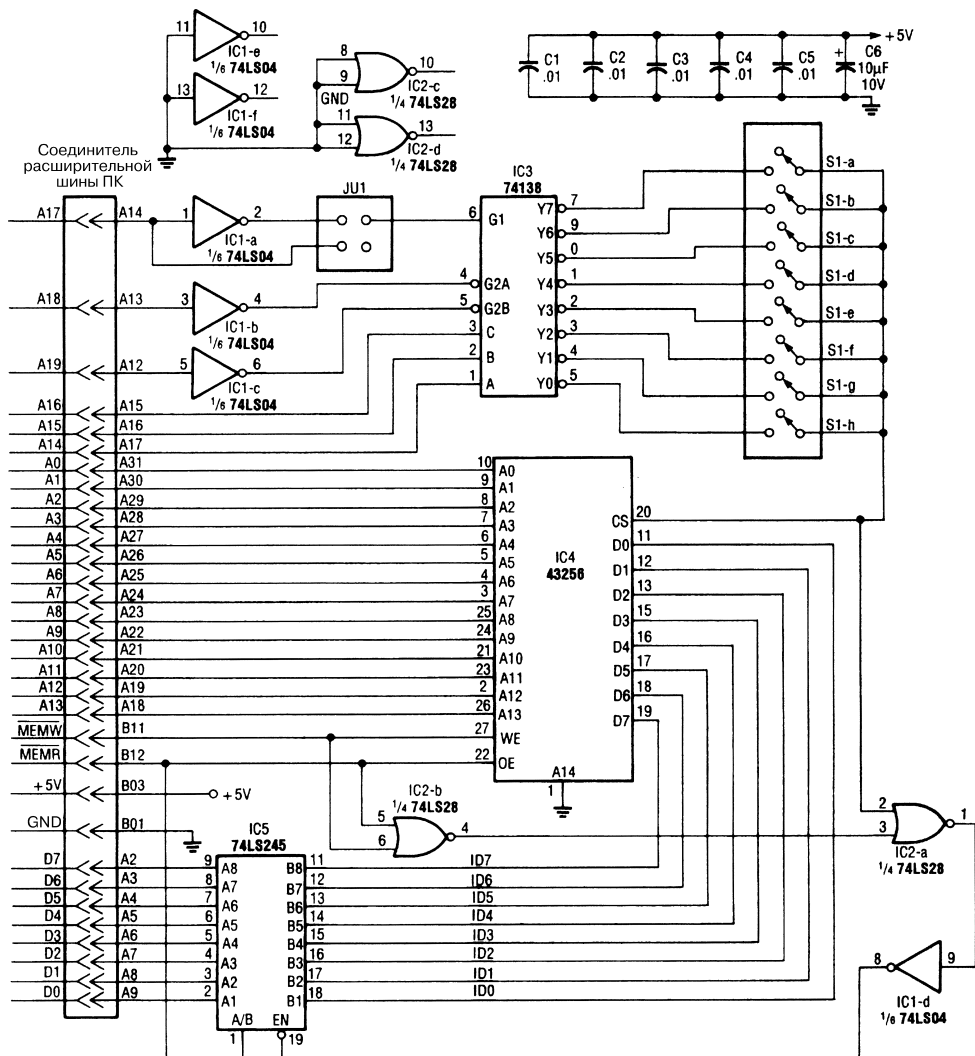
## ПРЕОБРАЗОВАТЕЛЬ ИНТЕРФЕЙСА RS-422 В RS-232

В устройстве (рис. 18.2) применяются два светодиодных индикатора для отображения статуса линии связи, а также оконечные резисторы (при необходимости). Резисторы сопротивлением 220 Ом и стабилитроны с напряжением стабилизации 5 В используются на входах линий питания интерфейса RS-422 в целях защиты.

Переключатель SW7, подсоединенный к линии связи интерфейса RS-232, позволяет контролировать как передаваемые, так и принимаемые сигналы. Одной из особенностей данной схемы является ее способность проверять программные устройства, связанные с портом COM1 IBM PC.



## УСТРОЙСТВО ЗАЩИТЫ ПК С ПОМОЩЬЮ ПАРОЛЯ

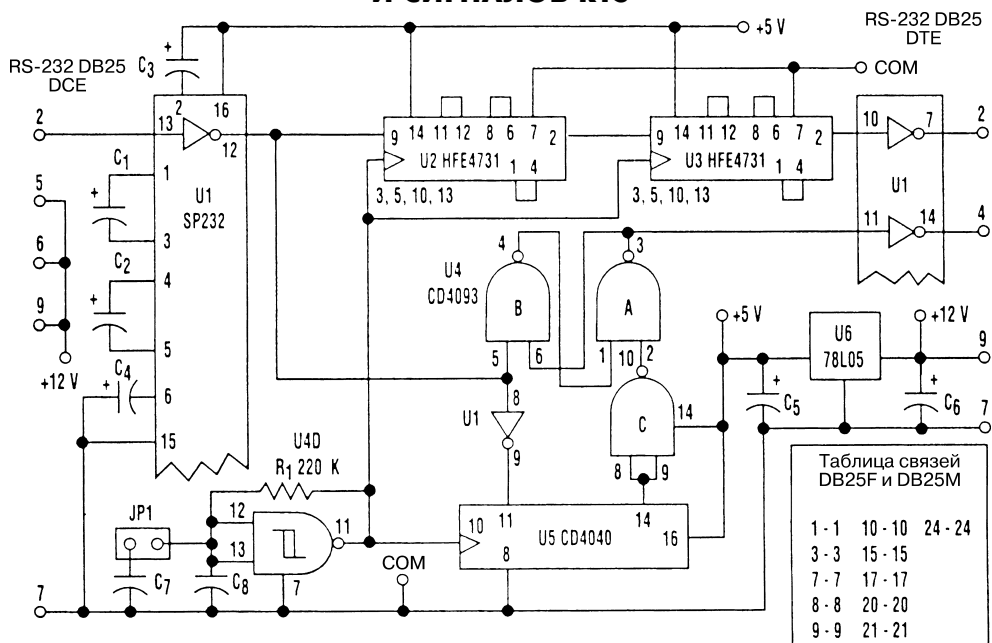


*Electronic Experimenters Handbook*

**Рис. 18.3**

В схеме (рис. 18.3) микросхема IC4, выполняющая функцию статического оперативного запоминающего устройства, работает как «интеллектуальный» выключатель. В результате обеспечивается сохранение данных при отключении напряжения питания. Остальная часть устройства защиты содержит логическую схему декодирования адреса с переключкой JU1, используемую для декодирования адресного пространства размером 16 Кб для ОЗУ с объемом памяти 32 Кб. При управлении устройством необходима специальная программа, описание которой имеется в «*Electronic Experimenters Handbook*».

## СОГЛАСУЮЩЕЕ УСТРОЙСТВО ВВОДА ДАННЫХ И СИГНАЛОВ RTS



Electronic Design

Рис. 18.4

### Примечание.

$C_1 - C_6$ : конденсаторы танталовые, 1 мкФ, 35 В.

$C_7, C_8$ : конденсаторы дисковые, 100 нФ.

$R_1$ : резистор, 5%, 0,125 Вт.

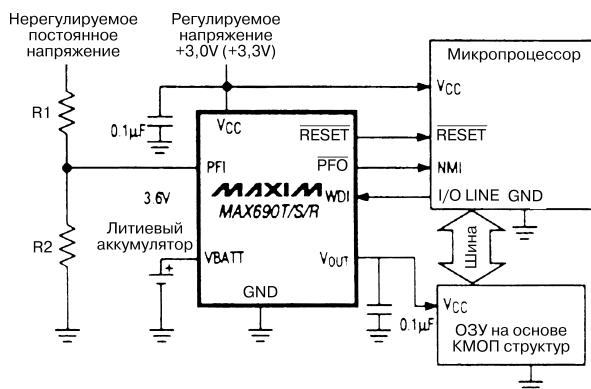
U1: микросхема SP232 фирмы Sipex.

U2, U3: микросхемы HFE4731 фирмы Philips.

Показанное на рис. 18.4 устройство обеспечивает простой ввод сигналов управления RTS («готовность к передаче данных») и временных задержек данных, что необходимо при согласовании режимов цифрового радиоустройства и интерфейса RS-232. Скорость передачи данных составляет до 19,2 Кбит/с, поддерживают режимы синхронной и асинхронной передачи.

## УСТРОЙСТВО КОНТРОЛЯ МИКРОПРОЦЕССОРА

Устройство, схема которого приведена на рис. 18.5, формирует импульс установки при подаче или отключении напряжения питания и при переходе к использованию резервного аккумулятора. Кроме того, подобный импульс формируется в случае переключения или срабатывания контрольного таймера и детектора порогового уровня напряжения (1,25 В), указывающих на отключение (отказ) системы питания или на необходимость применения другого источника.



Maxim

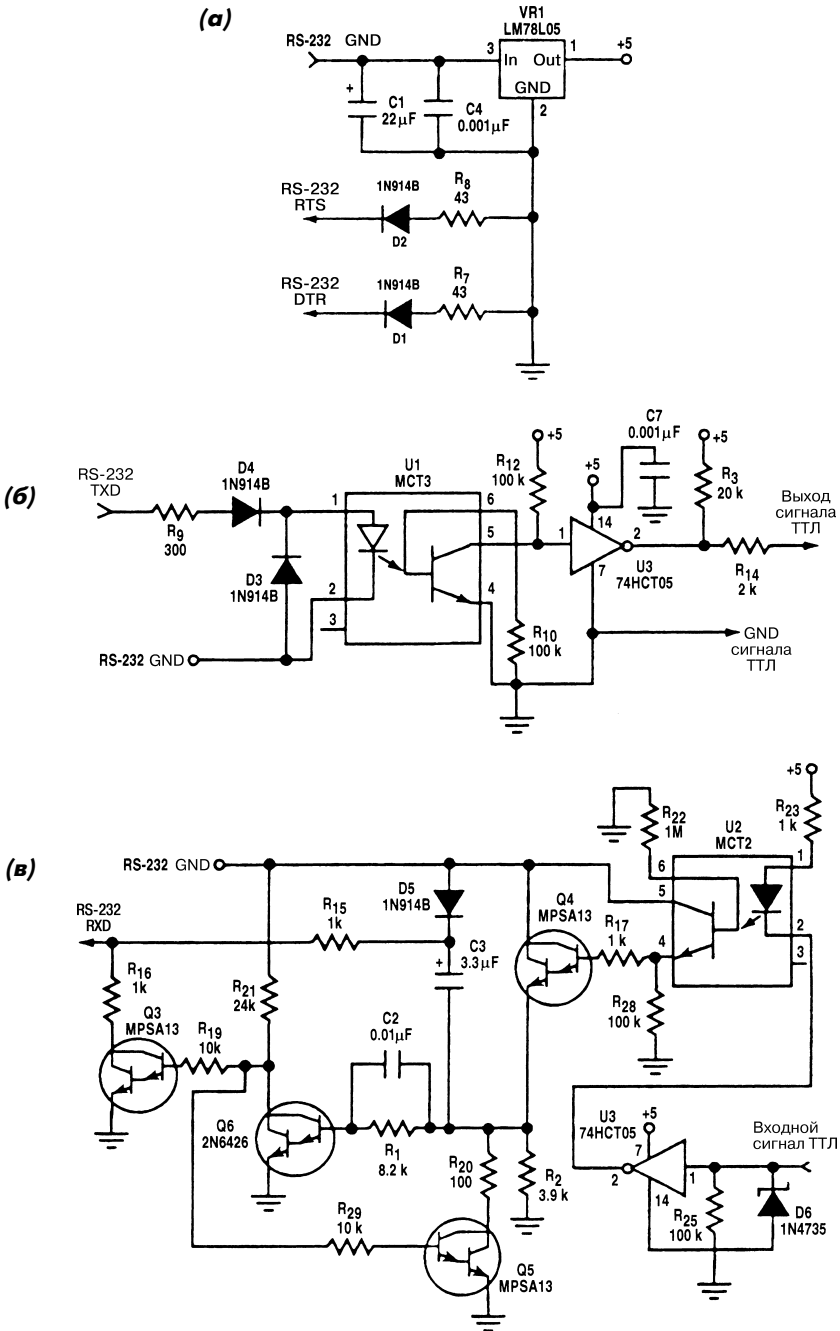
Рис. 18.5

## ИНТЕРФЕЙС RS-232 С ПИТАНИЕМ ОТ КОМПЬЮТЕРА

Коммерциализация электронного оборудования, работающего на аккумуляторных батареях и связанного с компьютерами при помощи порта интерфейса RS-232, создает ряд проблем с организацией питания. Существующие решения, предусматривающие применение аккумуляторных батарей только для питания интерфейса, являются малопривлекательными. Для поддержки интерфейса можно использовать напряжение питания самого компьютера, однако здесь потребуются сигналы RTS («готовность к передаче данных») и DTR («готовность информационного терминала»), которые в исходном состоянии имеют отрицательную полярность.

На рис. 18.6а приведена простая схема, формирующая напряжение 5 В из сигналов RTS и DTR. Резисторы R7 и R8 и диоды D1 и D2 вырабатывают сигнал обратного тока и передают его на порт интерфейса RS-232, чтобы усилители-формирователи сигналов RTS и DTR имели возможность разделить токовый сигнал, поступающий с выхода интерфейса. Кроме того, здесь обеспечивается подача токового сигнала 12 мА на интерфейс даже при использовании портативного компьютера. Единственный недостаток схемы состоит в том, что компоненты TTL должны быть электрически развязаны с земляной шиной компьютера, поскольку потенциал земляной шины интерфейса RS-232 оказывается положительным относительно потенциала этой шины.

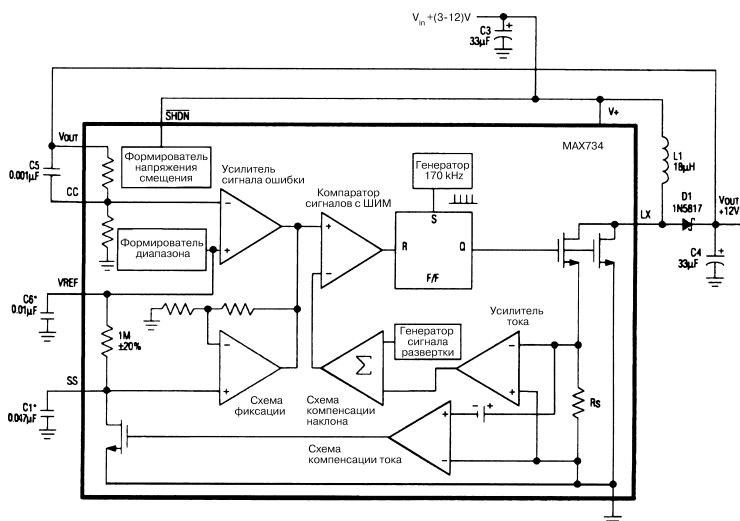
Модифицированная оптоэлектронная схема смещает уровень напряжения интерфейса RS-232 и приводит его в соответствие с уровнями TTL логики (рис. 18.6б). Скорость передачи данных достигает 9600 бит/с. Конденсатор C3 (рис. 18.6в) обычно заряжается до уровня на 1 В меньше, чем напряжение сигнала RTS. В процессе его заряда увеличивается напряжение смещения транзистора Q3, который переводится в режим насыщения и формирует напряжение с отрицательным уровнем (относительно земляной шины интерфейса RS-232) для линии RXD



(«прием данных») интерфейса. При передаче разделительного разряда из линии ТТЛ транзистор Q3 запирается и открывается транзистор Q4. В результате на эмиттере транзистора Q4 вырабатывается сигнал с уровнем, соответствующим потенциалу земляной шины интерфейса RS-232. Этот сигнал суммируется с напряжением на конденсаторе C3 для формирования сигнала разделения, совместимого со стандартом RS-232 (его уровень приблизительно на 1 В меньше, чем уровень напряжения  $-U_{RTS}$ ).

Скорость разряда конденсатора C3 ограничивается резистором R15, что исключает резкие изменения уровней, которые могут вызвать проблемы при передаче данных со скоростью 110 бит/с. Чтобы гарантировать своевременное запираание транзистора Q3, временная постоянная, определяемая элементами C2/R1, должна соответствовать временной постоянной, задаваемой элементами C3/R15, в соотношении не более 4:1.

### ИСТОЧНИК ПИТАНИЯ +12 В ДЛЯ ПРОГРАММИРОВАНИЯ ФЛЭШ-ПАМЯТИ

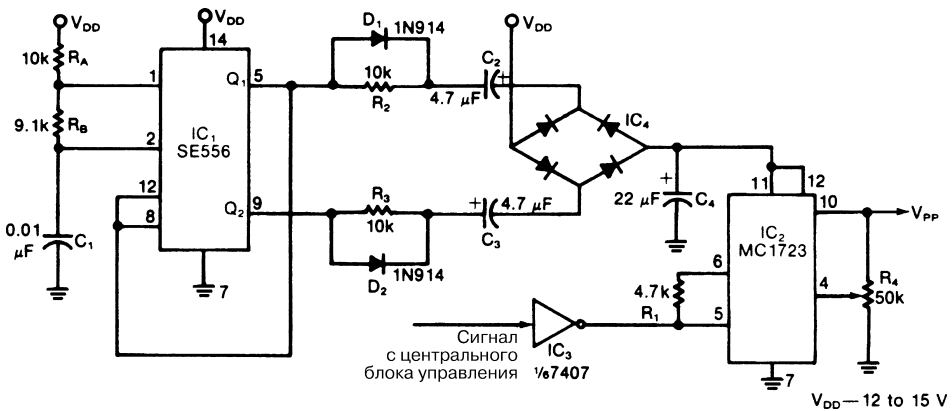


Maxim

Рис. 18.7

Микросхема MAX734 в случае совместной работы с несколькими пассивными внешними элементами формирует токовый сигнал амплитудой до 120 мА (напряжение 12 В) при использовании источника питания напряжением +5 В. Источник питания, схема которого показана на рис. 18.7, удобен также для выполнения функций, отличных от программирования средств памяти. Для запираения транзисторов здесь применяются типовые логические уровни, а коэффициент полезного действия схемы составляет 85%.

### СХЕМА УДВОЕНИЯ НАПРЯЖЕНИЯ ДЛЯ ПРОГРАММИРОВАНИЯ ПЗУ



Electronic Design

Рис. 18.8

Хотя электрически стираемое программируемое ПЗУ удобно при побайтной записи и стирании данных, для программирования нестандартных уровней микросхемы памяти требуется напряжение 21 В. На рис. 18.8 показана достаточно простая схема, формирующая напряжение с подобными нестандартными уровнями на основе использования типовых для компьютерной системы постоянных уровней напряжения от 12 до 15 В. Кроме того, схема позволяет регулировать уровень напряжения программирования с помощью внешнего центрального блока управления.

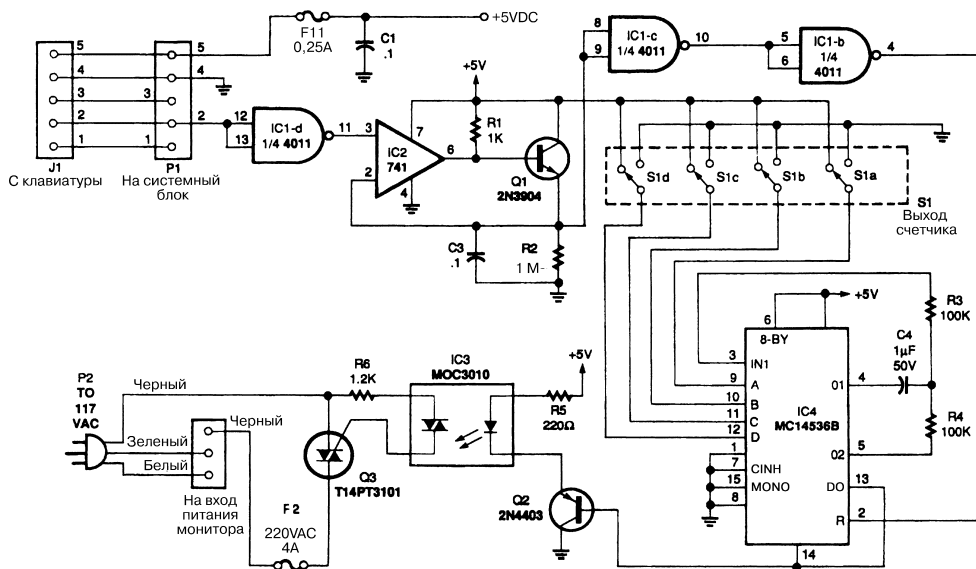
Для подключения мостового выпрямителя здесь применяются комплементарные транзисторные выходы Q<sub>1</sub> и Q<sub>2</sub>, а также конденсаторы C<sub>2</sub> и C<sub>3</sub>. Резисторы R<sub>2</sub> и R<sub>3</sub> и диоды D<sub>1</sub> и D<sub>2</sub> ограничивают уровень тока и защищают микросхему IC<sub>1</sub> от скачков тока на конденсаторах C<sub>2</sub> и C<sub>3</sub>. При необходимости в этой схеме может использоваться регулятор тока с диапазоном регулирования до 150 мА.

Микросхема IC<sub>3</sub> представлена логическим элементом ТТЛ с открытым коллектором. В условиях низкого уровня выходного сигнала данного логического элемента формируется запрет на срабатывание микросхемы IC<sub>2</sub>, на выходе которой поддерживается постоянный уровень напряжения 5 В. Формирование импульса программирования с уровнем 21 В обеспечивается в таком случае самим регулятором.

### ИНДИКАТОР ВКЛЮЧЕНИЯ КОМПЬЮТЕРА

Индикатор, схема которого показана на рис. 18.9, контролирует состояние клавиатуры персонального компьютера с помощью пятиконтактного разъема J<sub>1</sub> типа DIN. Когда пользователь нажимает какую-либо клавишу, клавиатура пересылает последовательность импульсов отрицательной полярности на контакт 2 этого разъема





Electronics Now

Рис. 18.9

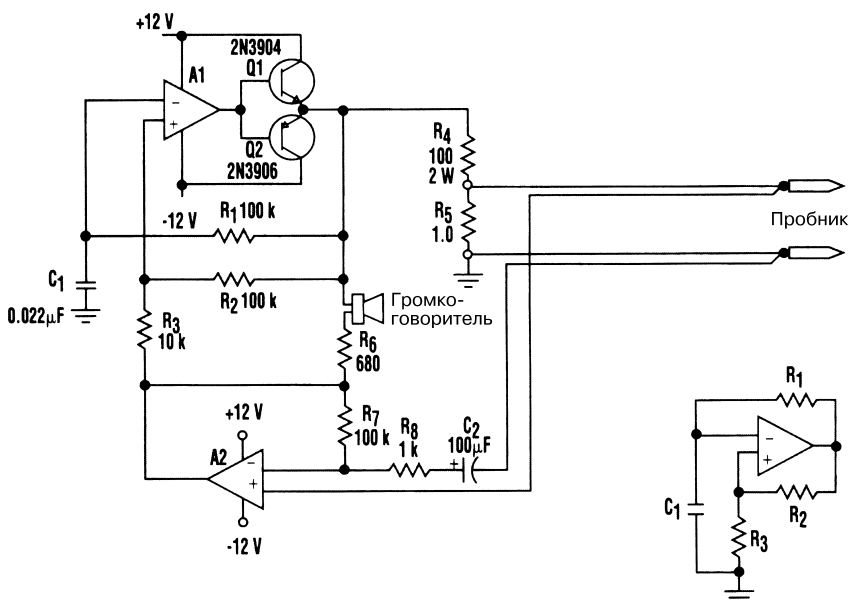
ма. Операционный усилитель (вместе с транзистором Q1 и конденсатором C3) используется в качестве интегратора, который принимает асинхронные входные импульсы и преобразует их (с большой временной постоянной) в медленно меняющийся уровень постоянного напряжения.

Инверторы IC1-с и IC1-в обеспечивают буферизацию выходных сигналов детектора для переключения микросхемы IC4, функцию которой выполняет программируемый таймер MC14536В.

# ГЛАВА 19

## СХЕМЫ ДЛЯ ПРОВЕРКИ ЦЕЛОСТНОСТИ ЦЕПЕЙ

### СХЕМА ЗВУКОВОЙ СИГНАЛИЗАЦИИ ПРИ КОРОТКОМ ЗАМЫКАНИИ



Устройство звуковой сигнализации (рис. 19.1) поддерживает сопротивление на уровне нескольких миллиомов и выявляет короткие замыкания, возникающие между контактами непосредственно под припоем. В данном случае измеренная величина сопротивления преобразуется в тональный сигнал звукового диапазона, причем высота тона возрастает по мере приближения сопротивления к нулю.

В классических схемах мультивибраторов на основе операционных усилителей частота генерации определяется не только элементами  $R1/C1$ , но также и размером гистерезисной характеристики, задаваемой резисторами  $R2/R3$ . Операционный усилитель  $A1$  используется совместно с транзисторами  $Q1$  и  $Q2$ , служащими для усиления по току, в режиме мультивибратора.

Если предположить, что на выходе операционного усилителя  $A2$  присутствует виртуальный потенциал земляной шины, частота формируемого сигнала составит 1 кГц, то есть он будет отчетливо воспроизводиться малогабаритным громкоговорителем сопротивлением 8 Ом. Транзисторы  $Q1$  и  $Q2$  формируют сигнал прямоугольной формы амплитудой  $\pm 10$  В и передают его на резистор  $R4$ . В результате по перемычке между выводами пробника протекает ток с амплитудой, не превышающей  $\pm 100$  мА. Резистор  $R5$  ограничивает амплитуду напряжения в месте разрыва цепи на уровне  $\pm 0,1$  В.

ОУ  $A2$  контролирует разность напряжений между пробниками. При этом дифференциальный вход усилителя непосредственно связан с выводами пробника, что исключает влияние сопротивления выводов при проведении измерений. В качестве дву жильного измерительного проводника в данном случае применяется запасной провод, служащий для подключения громкоговорителя.

Если перемычка между пробниками отсутствует, коэффициент усиления ОУ  $A2$  полностью определяется потерями в резистивном делителе  $R4/R5$ , а сигналы на выходах обоих усилителей оказываются одинаковыми. В таком случае, во-первых, заметно увеличивается размер гистерезисной характеристики, что сопровождается уменьшением частоты и формированием НЧ сигнала, и, во-вторых, громкоговоритель, связывающий два синфазных выхода, перестает формировать звуковой сигнал.

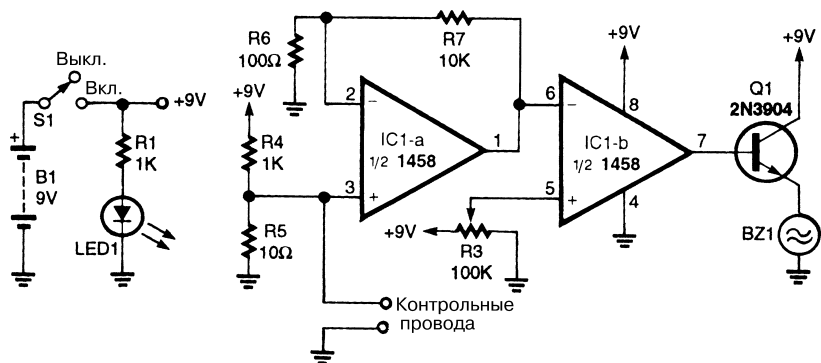
Наличие короткого замыкания между выводами пробника приводит к уменьшению входного сигнала ОУ  $A2$  до нуля, при этом громкоговоритель вырабатывает обычный тональный сигнал частотой 1 кГц. Если между выводами пробника присутствует какой-либо проводник, размер гистерезисной характеристики мультивибратора увеличивается, а тональный сигнал на выходе усилителя  $A2$  изменяется (уменьшается высота тона). Таким образом, данная схема реагирует на изменение величины измеряемого сопротивления, а человеческое ухо, являясь достаточно чувствительным органом, улавливает даже небольшие различия в высоте тона.

В схеме могут использоваться операционные усилители любого типа, например два усилителя, входящие в состав микросхемы 741, или аналогичные.

---

## ТЕСТЕР ДЛЯ КОНТРОЛЯ ЦЕЛОСТНОСТИ ЦЕПЕЙ

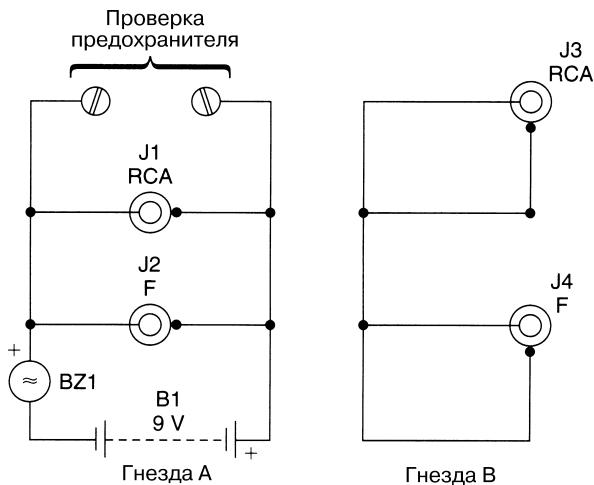
Основной проблемой при использовании большей части тестеров, предназначенных для контроля целостности цепей, является некоторая неясность определения факта разрыва или целостности цепи. В представленной схеме тестера (рис. 19.2) эту проблему удалось разрешить, задав пороговое значение сопротивления в диапазоне от 1 до 50 Ом.



Electronics Now

Рис. 19.2

### ТЕСТЕР ДЛЯ ПРОВЕРКИ АУДИО- И ВИДЕОКАБЕЛЕЙ



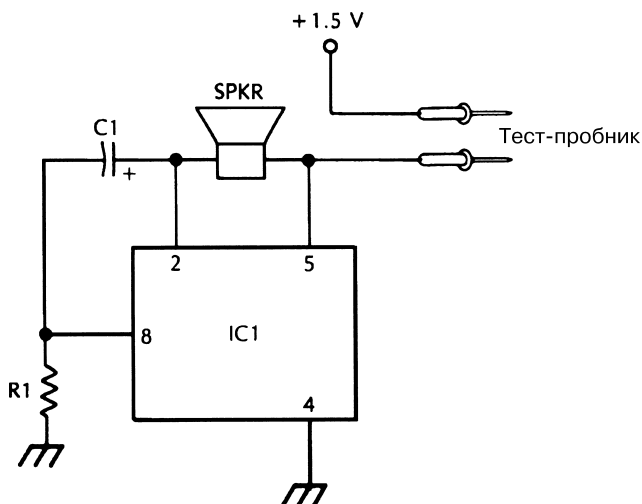
Electronics Now

Рис. 19.3

На рис. 19.3 показана схема простого тестера, который предназначен для внутрисистемного контроля кабелей, служащих для передачи аудио- и видеосигналов. Кабели можно изгибать, прослушивая звуковые сигналы, формируемые встроенным в тестер зуммером.

При проверке необходимо вставить только один соединитель кабеля, а другой оставить неподключенным. Такая схема позволяет полностью обследовать кабель на наличие коротких замыканий. При коротком замыкании в кабеле зуммер тестера формирует звуковой сигнал. Если сигнала нет, надо проверить наличие перемежающихся отказов, изогнув кабель в нескольких направлениях. Подобные операции лучше всего выполнять рядом с обоими соединителями кабеля.

## ТЕСТЕР СО ЗВУКОВОЙ СИГНАЛИЗАЦИЕЙ ДЛЯ КОНТРОЛЯ ЦЕЛОСТНОСТИ ЦЕПЕЙ



McGraw-Hill

Рис. 19.4

Таблица к рис. 19.4

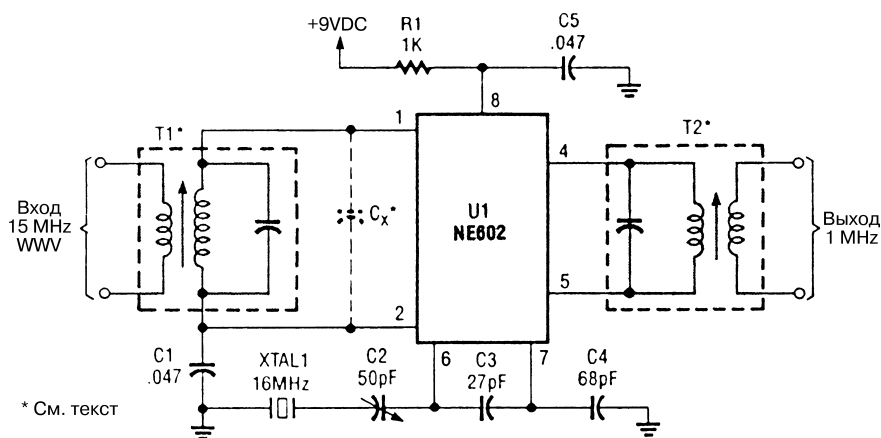
Позиционное обозначение	Название элемента и его технические параметры
IC1	Микросхема LM3909, импульсный светодиодный индикатор/генератор
C1	Конденсатор электролитический, 10 мкФ, 10 В
R1	Резистор, 1 кОм, 0,25 Вт, 5%
SPKR	Малогобаритный громкоговоритель, 8 Ом

На рис. 19.4 представлена простая схема звукового тестера контроля целостности цепей. В таблице приведен перечень элементов схемы.

# ГЛАВА 20

# СХЕМЫ ПРЕОБРАЗОВАТЕЛЕЙ

## ПРЕОБРАЗОВАТЕЛЬ СИГНАЛА WWV



\* См. текст

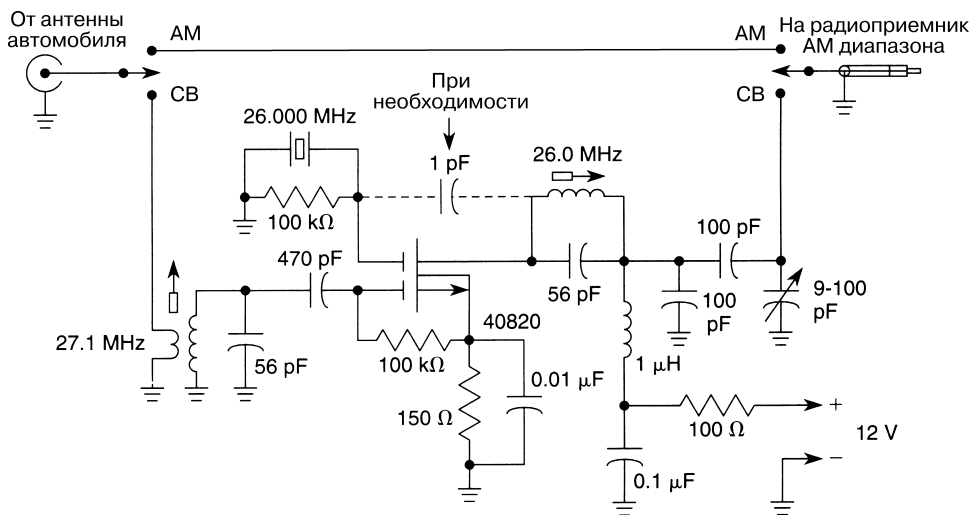
Radio Craft

Рис. 20.1

Устройство, схема которого приведена на рис. 20.1, обеспечивает преобразование сигнала WWV (сигнал Национального бюро стандартов США) частотой 15 МГц и сигнала генератора частотой 16 МГц в разностный сигнал 1 МГц. Результирующий сигнал может регистрироваться и приниматься обычным радиоприемником с амплитудной модуляцией. Трансформаторы T1 и T2 представлены соответственно модифицированным трансформатором сигнала промежуточной частоты (10,7 МГц) и катушкой широкополосного генератора, предназначенного для работы в режиме амплитудной модуляции.

## ПРОСТОЙ ВЧ ПРЕОБРАЗОВАТЕЛЬ ДЛЯ ПРИЕМНИКА

Преобразователь (рис. 20.2), выполненный на кварцевом резонаторе, предназначен для реализации режима служебной радиосвязи (СВ) обычным АМ приемником.



William Sheets

Рис. 20.2

Здесь применяется один полевой транзистор 40820, изготовленный на базе КМОП структур и имеющий сдвоенный управляющий затвор. Схема обеспечивает нормальное функционирование при использовании кварцевого резонатора, настроенного на основную гармонику или на третий обертона, что соответствует диапазону частот 1–50 МГц.

## ПРЕОБРАЗОВАТЕЛЬ НАПРЯЖЕНИЯ СЕТИ В ПОСТОЯННОЕ НАПРЯЖЕНИЕ 15 В

Преобразователь, схема которого показана на рис. 20.3, использует для питания постоянное напряжение  $\pm 15$  В. Мощность устройства 225 Вт. Следует отметить, что этот прибор весит в несколько раз меньше, чем аналогичные.

Таблица к рис. 20.3

Позиционное обозначение	Название элемента и его технические параметры
C1	Конденсатор электролитический, 2500 мкФ, 350 В
C2	Конденсатор дисковый керамический, 0,1 мкФ
C3	Конденсатор бумажный, 0,1 мкФ
C4	Конденсатор электролитический, 10 мкФ
C5	Конденсатор бумажный, 0,25 мкФ
D1	Блок мостового выпрямителя MDA-980-4
D2 – D5	Диод 1N5826, 20 В, 15 А
Q1, Q5, Q6	Транзистор 2N6307
Q2, Q4	Транзистор 2N5052

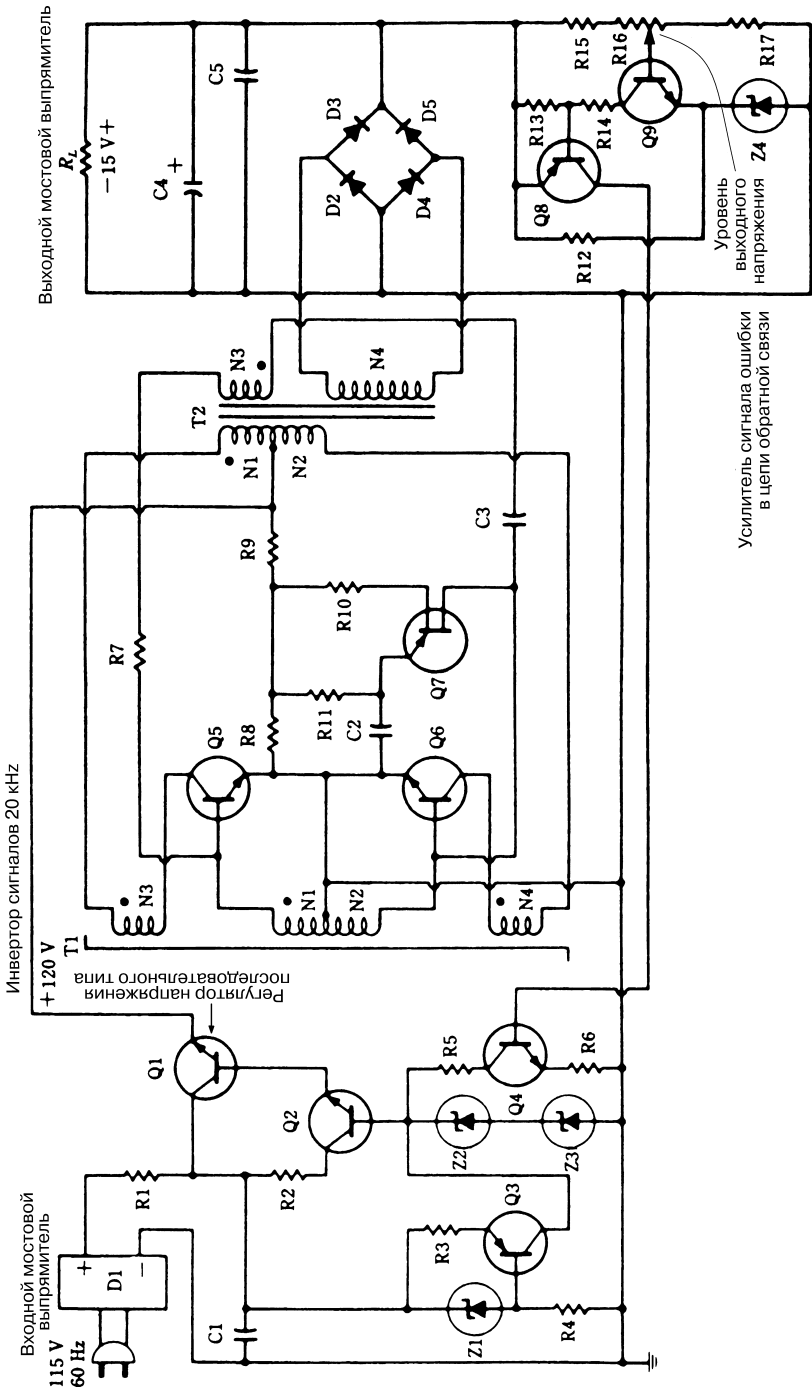




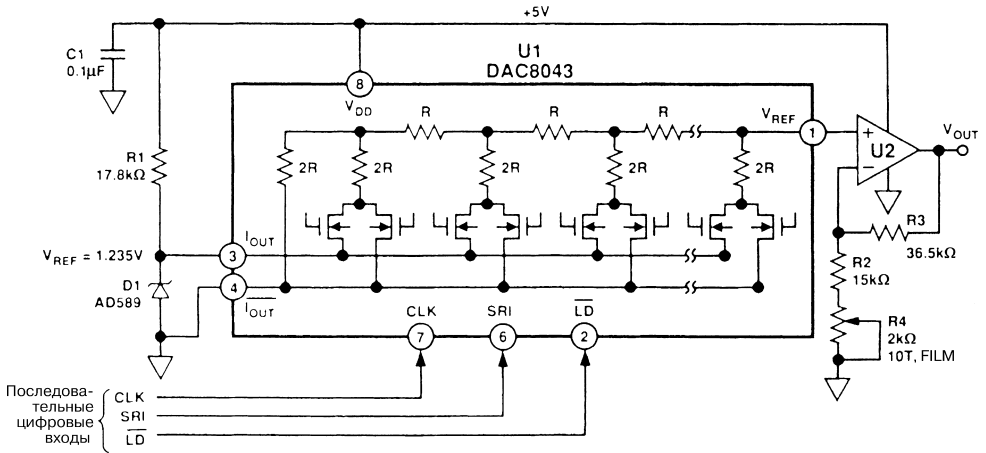
Таблица к рис. 20.3 (окончание)

<b>Позиционное обозначение</b>	<b>Название элемента и его технические параметры</b>
Q3	Транзистор 2N5345
Q7	Транзистор 2N4870
Q8	Транзистор 2N3905
Q9	Транзистор 2N3903
R1	Резистор, 1 Ом, 10 Вт
R2	Резистор, 100 Ом, 0,5 Вт
R3	Резистор, 82 Ом, 0,5 Вт
R4	Резистор, 22 кОм, 0,5 Вт
R5	Резистор, 1,5 кОм, 15 Вт
R6	Резистор, 200 Ом, 0,5 Вт
R7	Резистор, 15 Ом, 0,5 Вт
R8	Резистор, 4,7 кОм, 0,5 Вт
R9	Резистор, 51 Ом, 0,5 Вт
R10	Резистор, 1 кОм, 0,5 Вт
R11	Резистор, 10 кОм, 0,5 Вт
R12	Резистор, 270 Ом, 0,5 Вт
R13	Резистор, 1 кОм, 0,5 Вт
R14	Резистор, 7,5 кОм, 0,5 Вт
R15	Резистор, 2,5 кОм, 0,5 Вт
R16	Резистор, 5 кОм, 0,5 Вт
R17	Резистор, 3,5 кОм, 0,5 Вт
T1	Трансформатор (с сердечником), номер 80623-1/2 D-080 по перечню фирмы Magnetics Inc.; N1, N2: 20 витков (каждая), провод № 20 AWG (скрученная пара); N3, N4: 3 витка (каждая), провод № 20 AWG
T2	Трансформатор (с сердечником), номер 6T 5800 D1 по перечню фирмы Arnold; N1, N2: 100 витков (каждая), провод № 20 AWG (скрученная пара); N3: 7 витков, провод № 26 AWG; N4: 12 витков, провод № 12 AWG (провод № 16 AWG, три параллельных провода)
Z1	Стабилитрон 1N4733, 5,1 В
Z2, Z3	Стабилитрон 1N4760, 68 В
Z4	Стабилитрон 1N4736

## 12-РАЗРЯДНЫЙ ЦАП

Устройство (рис. 20.4) представляет собой 12-разрядный цифро-аналоговый преобразователь, выполненный на микросхеме DAC-8043 фирмы Analog Devices. Величина выходного напряжения ЦАП определяется из соотношения

$$U_{\text{out}} = D/4096 \times U_{\text{ref}}$$



Analog Devices

Рис. 20.4

где  $D$  – числовая величина, определяемая видом входного цифрового слова (от 0 до 4095), а  $U_{ref}$  для данной схемы соответствует 1,235 В.

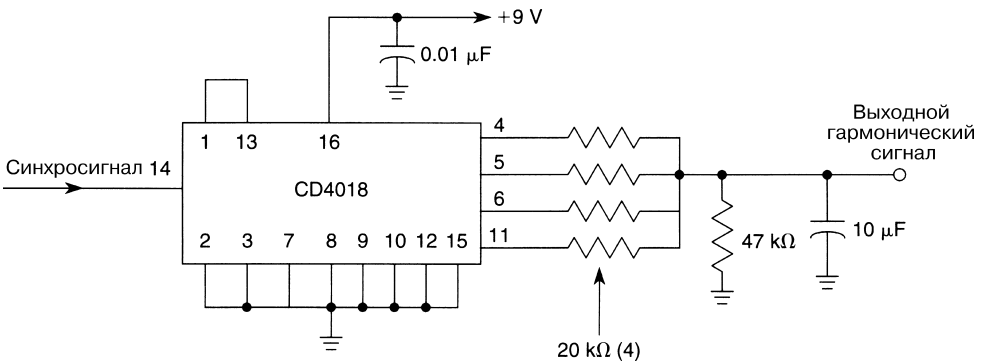
**Примечание.**

В схеме использованы постоянные резисторы с допуском 1% и температурным коэффициентом  $5 \times 10^{-5}/^{\circ}\text{C}$ .

U2: микросхема OP295 или AD820/AD822 (см. текст).

Потенциометр R4 металлопленочного типа.

**ПРЕОБРАЗОВАТЕЛЬ ГАРМОНИЧЕСКИХ СИГНАЛОВ**

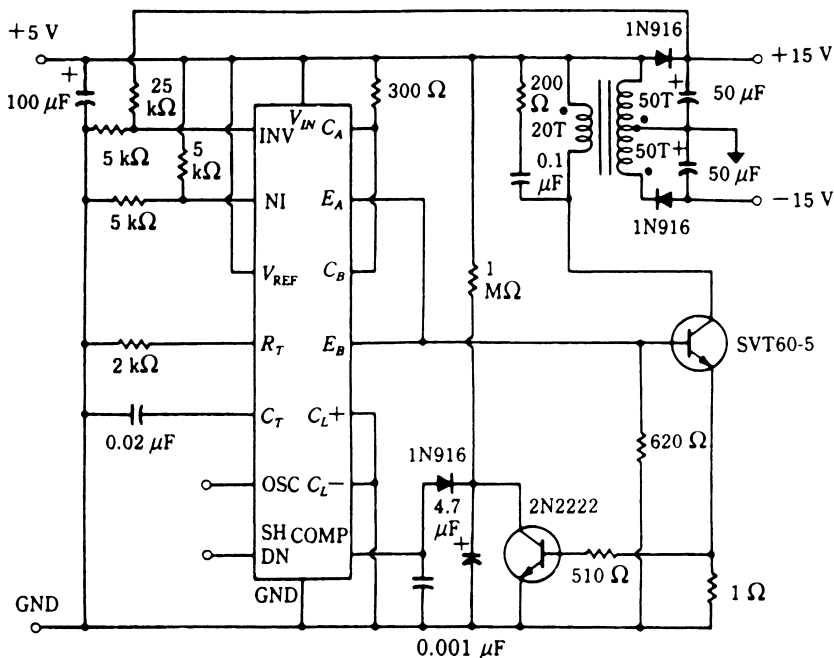


William Sheets

Рис. 20.5

Преобразователь, схема которого приведена на рис. 20.5, вырабатывает гармонические сигналы из поступающих на его вход низкочастотных синхронизирующих импульсов. Частота следования синхроимпульсов может составлять 100 Гц и менее.

### УПРАВЛЯЕМЫЙ ПРЕОБРАЗОВАТЕЛЬ СИГНАЛА ОБРАТНОГО ХОДА ЛУЧА



McGraw-Hill

Рис. 20.6

**Примечание.** Сердечник трансформатора выполнен из материала *Ferroxcube 2213P-A250-387*.

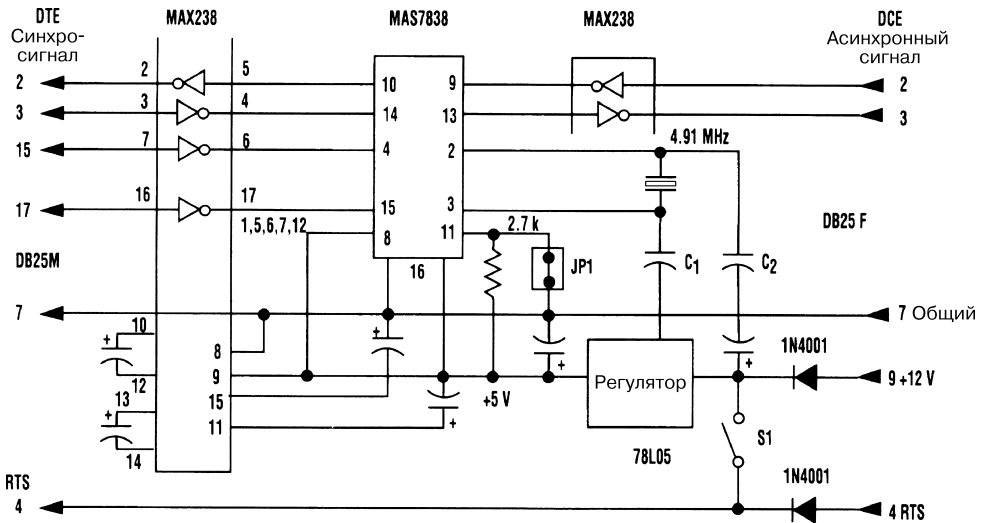
Преобразователь сигнала обратного хода, схема которого показана на рис. 20.6, применяет регулируемый ШИМ модулятор, выполненный на основе микросхемы SG1524 фирмы Silicon General, и обеспечивает формирование сигналов с уровнями напряжения  $\pm 15$  В при условии использования источника питания напряжением 5 В.

### ПРЕОБРАЗОВАТЕЛЬ СИНХРОННЫХ СИГНАЛОВ В АСИНХРОННЫЕ

Таблица к рис. 20.7

**Схема проводных соединений**

1.....1	7.....7	10.....10	20.....20
5.....5	8.....8	15.....15	21.....21
6.....6	9.....9	17.....17	24.....24



Electronic Design

Рис. 20.7

**Примечание.**

MAX238: микросхема фирмы Maxim для связи с интерфейсом RS-232C.

MAS7838: микросхема преобразователя асинхронных сигналов в синхронные фирмы Sipex.

78L05: микросхема регулятора.

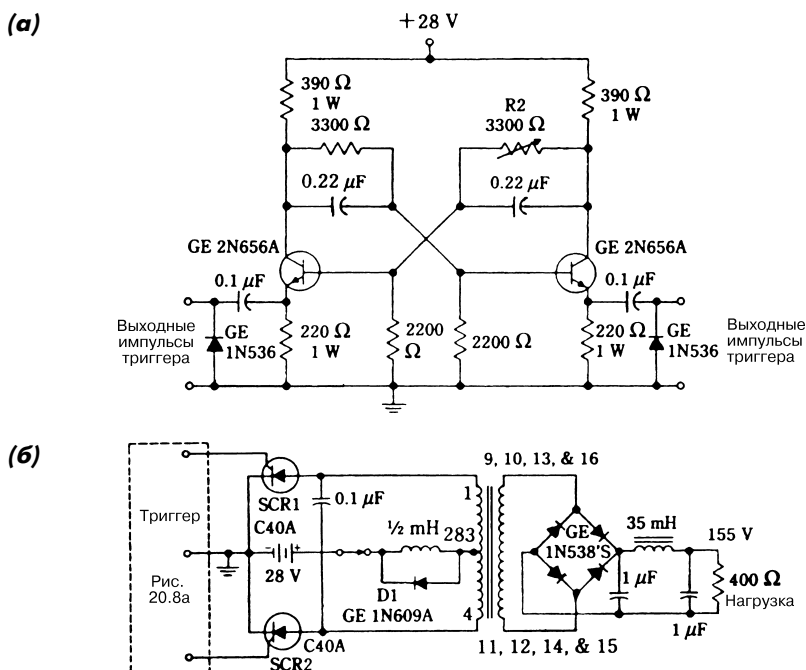
$C_1 - C_2$ : конденсаторы дисковые, 20 нФ; все прочие конденсаторы (6): 1 мкФ, 35 В. Все резисторы с рассеиваемой мощностью 0,125 Вт и допуском 5%.

Схема устройства (рис. 20.7) содержит две микросхемы и регулятор напряжения. Микросхема MAS7838, выполняющая функцию преобразователя, определяет скорость работы в соответствии с поступающими на ее вход синхриимпульсами. Эта микросхема имеет внутренний переключатель и несколько регистров, что позволяет преобразовывать синхронные сигналы в асинхронные и наоборот. Микросхема MAX238 служит для связи с интерфейсом RS-232C, обеспечивая простой обмен данными с шиной. Указанные микросхемы используют для питания напряжение 5 В, поэтому регулятор 78L05 понижает напряжение +12 В, присутствующее на контакте 9 разъема DB25, до 5 В. Частота кварцевого генератора 4,91 МГц удобна для преобразования сигналов, передаваемых со скоростью 19,2 Кбит/с и менее. Два диода 1N4001 применяются для защиты внешней схемы формирования сигналов RTS («готовность к передаче данных») в том случае, когда управление этой схемой осуществляется посредством переключателя S1. При снятии переключки JP1 устройство функционирует в режиме прозрачной синхронной передачи сигналов, не выполняя никаких операций преобразования.

Описанное устройство устанавливается обычно в верхней части универсально-го адаптера кабеля, а линии управления подключаются в соответствии с приведенными в таблице указаниями. Габаритные размеры блока составляют 2,5×5,7×6,4 см,

что допускает его установку на розетке разъема типа DB25, часто используемого в электронном оборудовании для синхронной передачи данных.

## ПРЕОБРАЗОВАТЕЛЬ 28 В / 155 В НА ТИРИСТОРАХ



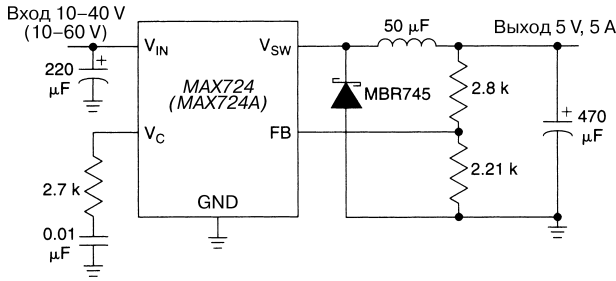
McGraw-Hill

Рис. 20.8

В схеме управления (рис. 20.8), преобразующей постоянное напряжение 28 В в напряжение 155 В, используются два тиристора, трансформатор и мостовая схема. Трансформатор с центральным выводом, обеспечивающий преобразование напряжений 24 В / 120 В, применяется при модификации сигналов с частотами порядка 60 Гц. Схема переключения вырабатывает необходимый сигнал управления.

## ПОНИЖАЮЩИЙ ПРЕОБРАЗОВАТЕЛЬ, 5 В, 5 А

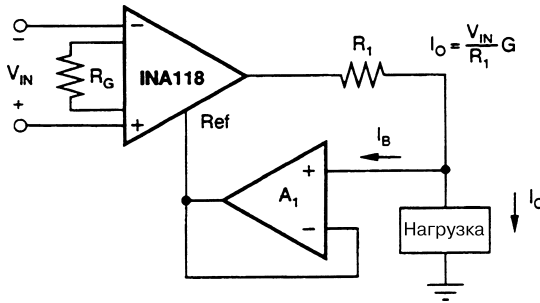
Схема, показанная на рис. 20.9, служит для преобразования сигнала первичной шины напряжением 10–60 В в напряжение 5 В и ток до 5 А. Подобное устройство способно заменить малоэффективные линейные регуляторы. Частота переключения соответствует диапазону 100 кГц.



Maxim

Рис. 20.9

### ДИФФЕРЕНЦИАЛЬНЫЙ ПРЕОБРАЗОВАТЕЛЬ НАПРЯЖЕНИЕ/ТОК



Burr-Brown

Рис. 20.10

На рис. 20.10 показана схема дифференциального преобразователя напряжения в ток. В таблице приведен перечень применяемых ОУ с величиной сигнала ошибки выходного тока. Коэффициент усиления схемы можно изменить подбором резистора  $R_G$ .

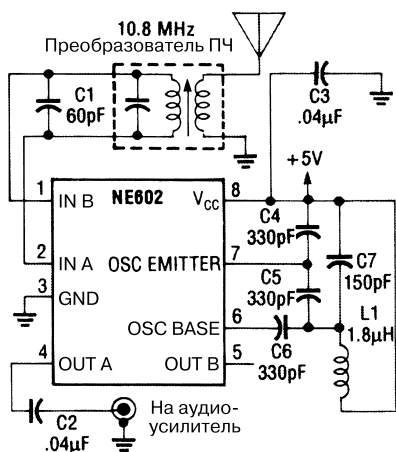
Таблицы к рис. 20.10

Тип ОУ $A_1$	Ток ошибки, $I_B$
OPA177	$\pm 1,5$ нА
OPA602	$\pm 1$ пА
OPA128	$\pm 75$ фА

Требуемая величина коэффициента усиления	Величина сопротивления $R_G$ , Ом	Ближайшее значение номинала сопротивления $R_G$ , допуск 1%
1	Не используется	Не используется
2	50000	49,9 кОм
5	12500	12,4 кОм
10	5556	5,62 кОм
20	2632	2,61 кОм

Требуемая величина коэффициента усиления	Величина сопротивления $R_G$ , Ом	Ближайшее значение номинала сопротивления $R_G$ , допуск 1%
50	1020	1,02 кОм
100	505,1	511 Ом
200	251,3	249 Ом
500	100,2	100 Ом
1000	50,05	49,9 Ом
2000	25,01	24,9 Ом
5000	10,00	10 Ом
10000	5,001	4,99 Ом

### ПРИЕМНИК В ДИАПАЗОНЕ 7 МГц НА ОСНОВЕ ИНВЕРТОРА



Микросхема NE602, представленная на рис. 20.11, используется для смешения сигналов диапазона на частот 7 МГц с сигналами местного генератора и формирования выходного аудиосигнала.

Radio-Electronics

Рис. 20.11

### ПРОГРАММИРУЕМЫЙ ПРЕОБРАЗОВАТЕЛЬ ТОК/НАПРЯЖЕНИЕ

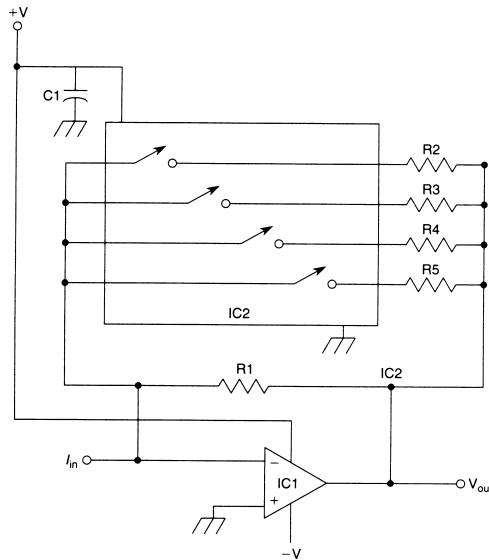
Преобразователь тока в напряжение, показанный на рис. 20.12, обеспечивает программный выбор 16 значений сопротивлений резисторов посредством двунаправленных ключей. В таблице приведен перечень используемых элементов, даны их основные технические параметры.

Таблица к рис. 20.12

Позиционное обозначение	Название элемента и его технические параметры
IC1	Микросхема 741, операционный усилитель (или аналогичная)
IC2	Микросхема CD4066, четыре двунаправленных ключа
C1	Конденсатор, 0,1 мкФ

Таблица к рис. 20.12 (окончание)

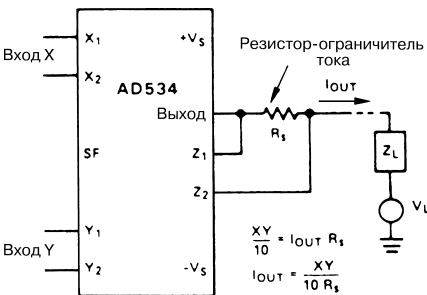
Позиционное обозначение	Название элемента и его технические параметры
R1	Резистор, 10 кОм, 0,25 Вт, 5%
R2	Резистор, 4,7 кОм, 0,25 Вт, 5%
R3	Резистор, 2,2 кОм, 0,25 Вт, 5%
R4	Резистор, 1,2 кОм, 0,25 Вт, 5%
R5	Резистор, 100 Ом, 0,25 Вт, 5%



McGraw-Hill

Рис. 20.12

### ПРЕОБРАЗОВАТЕЛЬ ВЫХОДНОГО СИГНАЛА В СИГНАЛ ТОКА



В ряде случаев на нагрузку удобно подавать сигналы тока, а не напряжения. Применение дифференциальных входов позволяет решить эту задачу для четырех основных режимов.

Если выходной сигнал должен интегрироваться, в качестве элемента  $Z_L$  следует использовать высококачественный конденсатор, который не нагружен операционным усилителем, включенным по схеме повторителя с высоким входным импедансом. При необходимости один из концов переключателя заземляется.

Analog Devices

Рис. 20.13



Основное ограничение для этого случая связано с напряжением  $U_L$ , которое в режиме синфазного сигнала может соответствовать случайному уровню:

$$|U_L + I_{OUT}[Z_L + R_S]| \leq 12 \text{ В.}$$

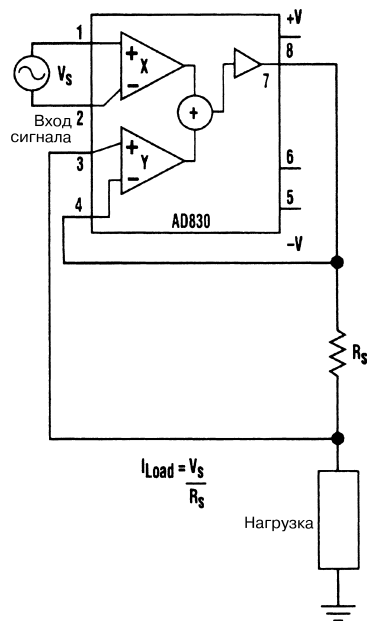
## ПРЕОБРАЗОВАТЕЛЬ ТОК/НАПРЯЖЕНИЕ ДЛЯ ЗАЗЕМЛЕННЫХ НАГРУЗОК

Микросхема AD830 фирмы Analog Devices (рис. 20.14) выполняет функцию дифференциального усилителя видеосигнала. В отличие от традиционных схем операционных усилителей выходной сигнал микросхемы AD830 соответствует нулевому уровню в том случае, когда сумма сигналов на его входах равна нулю.

ОУ AD830 обеспечивает единичный коэффициент усиления в полосе частот до 60 МГц, а также непосредственное управление нагрузкой с уровнями тока до  $\pm 30$  мА. Дифференциальный входной сигнал напряжения ограничивается на уровне  $\pm 2$  В, тогда как максимальный уровень напряжения питания составляет  $\pm 15$  В.

При необходимости формирования выходных токов большей величины операционный усилитель AD830 способен работать совместно с биполярным транзистором (например, МJE200), который позволяет получать однополярные выходные сигналы тока.

В цепи базы транзистора можно установить ферритовую шайбу, в ряде случаев предотвращающую паразитную генерацию. Процедура компенсации обеспечивается за счет разделения резистора  $R_S$  на два резистора и добавления в схему переменного конденсатора. На входе схемы допустимо задействовать резистор для согласования входного сопротивления с сопротивлением линии связи.

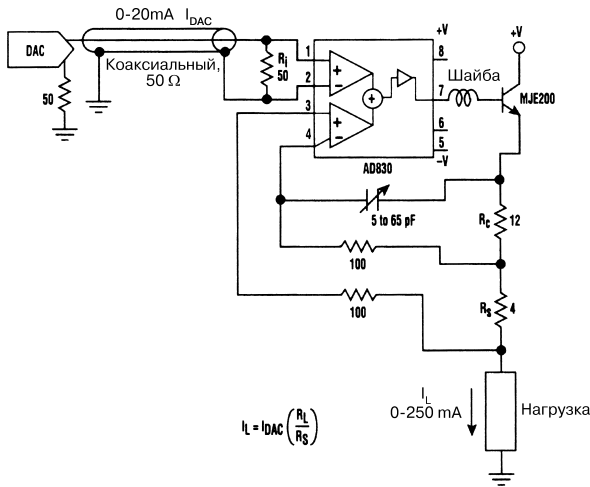


Analog Devices

Рис. 20.14

## ПРЕОБРАЗОВАТЕЛЬ ТОК/НАПРЯЖЕНИЕ С УСИЛИТЕЛЕМ НА ТРАНЗИСТОРЕ

Транзистор, например МJE200, может эффективно использоваться в схеме преобразователя тока в напряжение (рис. 20.15), построенной на микросхеме AD830 фирмы Analog Devices. Эта схема позволяет управлять нагрузкой при уровнях тока до 250 мА. Подстроечный конденсатор с диапазоном изменения емкости от 5 до 65 пФ предназначен для компенсации ошибок преобразования.

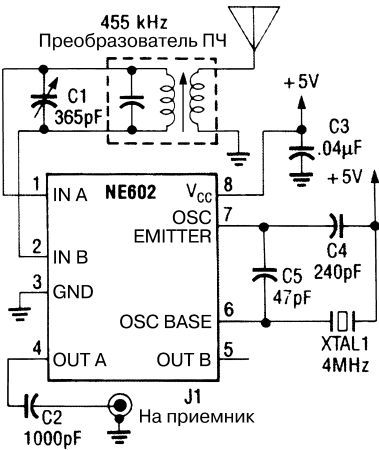


Electronic Design

Рис. 20.15

### ПРЕОБРАЗОВАТЕЛЬ НИЗКОЧАСТОТНОГО СИГНАЛА

Устройство (рис. 20.16) преобразует сигналы диапазона частот 350-500 кГц в сигналы 4,35-4,50 МГц, что позволяет принимать их с помощью обычных радиоприемников коротковолнового диапазона.



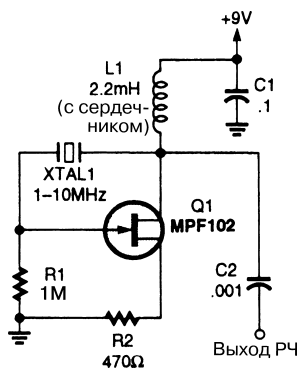
Radio-Electronics

Рис. 20.16

# ГЛАВА 21

## СХЕМЫ КВАРЦЕВЫХ ГЕНЕРАТОРОВ

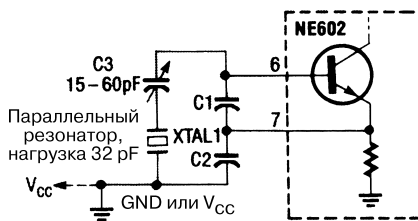
### КВАРЦЕВЫЙ ГЕНЕРАТОР НА ПОЛЕВОМ ТРАНЗИСТОРЕ



На рис. 21.1 приведена схема кварцевого генератора, выполненная на активном элементе, роль которого играет полевой транзистор типа MPF102 с управляемым р-п переходом.

Popular Electronics **Рис. 21.1**

### КВАРЦЕВЫЙ ГЕНЕРАТОР С ПЕРЕСТРОЙКОЙ ЧАСТОТЫ



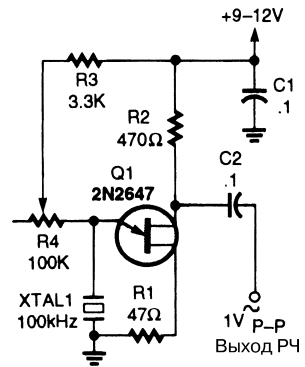
В показанной на рис. 21.2 схеме кварцевого генератора конденсатор С3 осуществляет настройку частоты с высокой точностью. Кварцевый резонатор предполагает использование основной гармоники, а типовые значения емкости конденсаторов составляют 100 пФ (С1) и 1000 пФ (С2).

Radio-Electronics

**Рис. 21.2**

## КВАРЦЕВЫЙ ГЕНЕРАТОР I

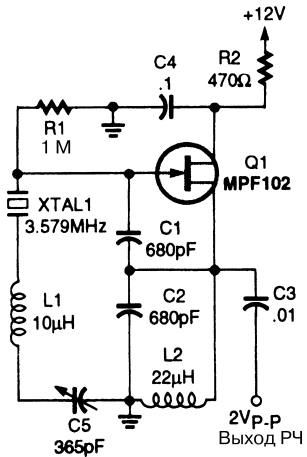
На рис. 21.3 показана схема последовательного резонанса с кварцем XTAL1, который используется для задания частоты генерации. Резонатор XTAL1 поддерживает генерацию в диапазоне частот 0,1–10 МГц.



Popular Electronics **Рис. 21.3**

## УПРАВЛЯЕМЫЙ КВАРЦЕВЫЙ ГЕНЕРАТОР НА ПОЛЕВОМ ТРАНЗИСТОРЕ

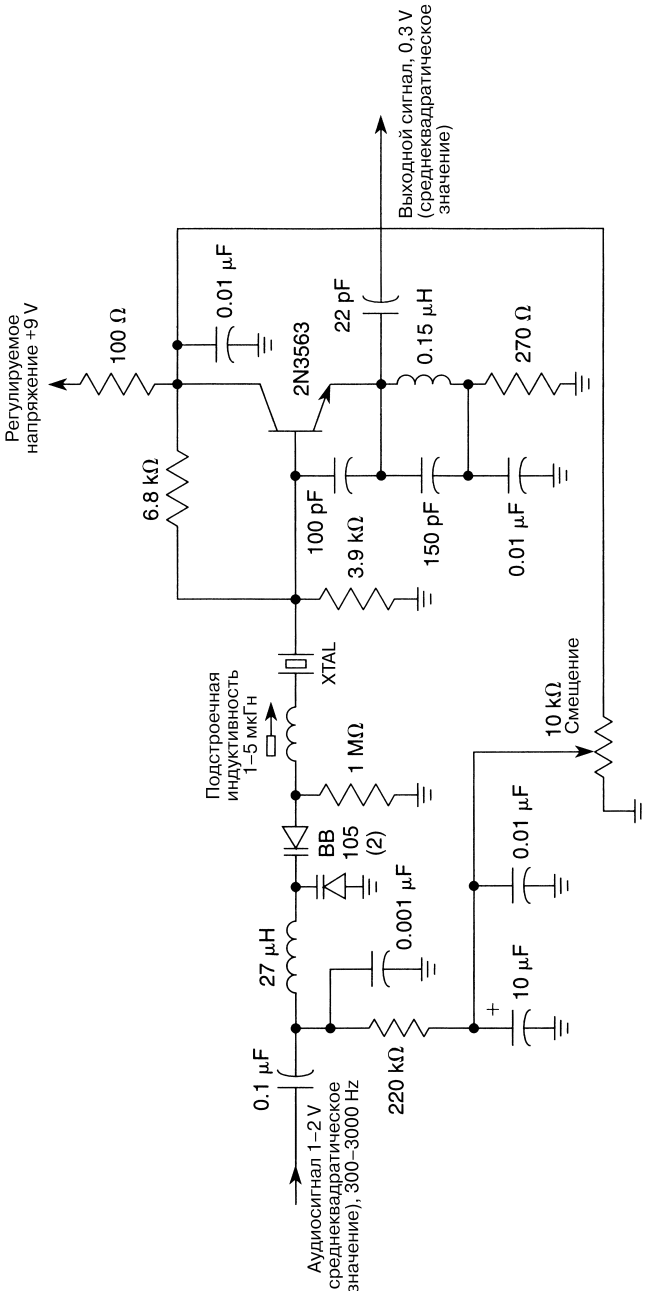
В схеме (рис. 21.4) транзистор MPF102 используется для построения генератора Колпитца, обеспечивающего небольшой сдвиг частоты кварцевого резонатора.



Popular Electronics **Рис. 21.4**

## КВАРЦЕВЫЙ ГЕНЕРАТОР С ЧАСТОТНОЙ МОДУЛЯЦИЕЙ

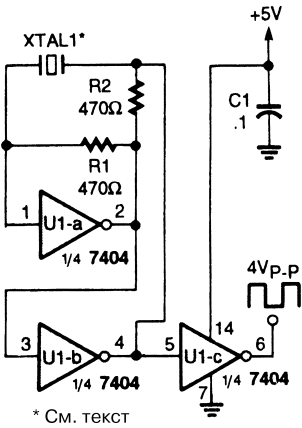
Кварцевый генератор (рис. 21.5) формирует частотно-модулированный сигнал, который можно преобразовать в сигнал частотой 146 МГц. Кроме того, генератор вырабатывает стабильную частоту 5 кГц, предназначенную для частотной модуляции. Регулировка напряжения смещения поддерживает формирование качественных



аудиосигналов, а применение подстроечной индуктивности (с диапазоном изменения 1–5 мкГн) позволяет с высокой точностью задавать частоту генератора.

**Примечание.** В схеме используется кварцевый резонатор с параллельным резонансом на частоте 48 МГц (третий обертон), емкостью 20 пФ.

## КАЛИБРОВОЧНЫЙ ГЕНЕРАТОР ЧАСТОТЫ 100 КГц НА ТРАНЗИСТОРЕ



Показанный на рис. 21.6 генератор, рассчитанный на область частот 100 кГц (частота задается с помощью кварцевого резонатора XTAL1), допустимо использовать в качестве опорного при калибровке аналоговой шкалы приемника. Выходной сигнал схемы также может подаваться на счетчик или делитель для формирования стабильного низкочастотного сигнала, применяемого в качестве генератора синхронизирующих импульсов.

Popular Electronics Рис. 21.6

## КВАРЦЕВЫЙ ГЕНЕРАТОР С КОММУТАЦИЕЙ СИГНАЛА ПОСТОЯННОГО ТОКА

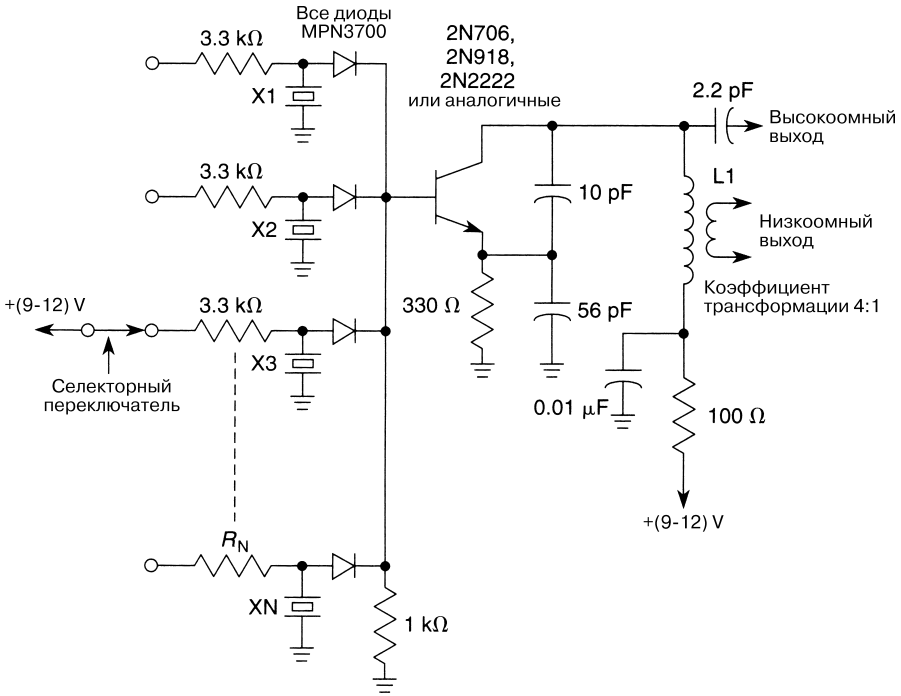
Данная схема (рис. 21.7) применяется в тех случаях, когда требуется задавать различные частоты генерации кварцевых резонаторов с помощью сигналов управления постоянного тока. Приведенные на схеме номиналы элементов типичны для кварцевых резонаторов, рассчитанных на диапазон частот 40–60 МГц и использование третьего обертона. Ограничение числа кварцевых резонаторов связано с конечной величиной емкости PIN-диода и несовершенством печатного рисунка платы. На практике можно использовать до пяти (в ряде случаев до десяти) кварцевых резонаторов.

**Примечание.**

$L_j$ : величина индуктивности зависит от частоты.

$X_N$ : резонатор с последовательным резонансом (третий обертон).

Разброс частоты для кварцевых резонаторов не должен превышать 10%.

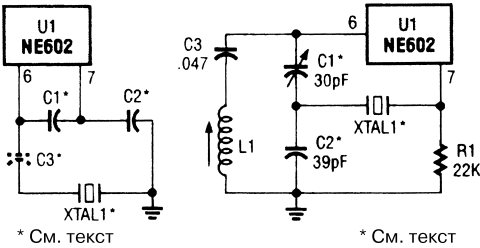


William Sheets

Рис. 21.7

### КВАРЦЕВЫЙ ГЕНЕРАТОР II

Схемы, представленные на рис. 21.8, могут использоваться совместно с управляемым местным кварцевым генератором, выполненным на основе микросхемы NE602. Конденсаторы C1, C2 и C3 выбираются для работы с кварцами, имеющими частоты в области 5 МГц, а емкость конденсаторов рассчитывается из соотношений:



$$C1 = \frac{100 \text{ пФ}}{\sqrt{f(\text{МГц})}}, \quad C2 = \frac{1000 \text{ пФ}}{f(\text{МГц})}.$$

Конденсатор C3 предназначен для точной настройки частоты кварцевого резонатора, а диапазон изменения емкости этого конденсатора обычно составляет 20–50 пФ. В таблице приводятся значения частот, реализуемые при соответствующих емкостях конденсаторов.

Radio Craft

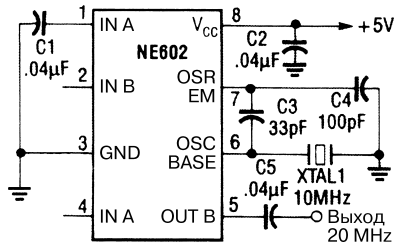
Рис. 21.8

Таблица к рис. 21.8

Частота, МГц	$C1 = 100\text{пФ}/\sqrt{f}$	$C2 = 1000 \text{ пФ}/f$
1	100	1000
2	70	500
4	50	250
10	32	100
20	22	50

### КВАРЦЕВЫЙ ГЕНЕРАТОР С УДВОЕНИЕМ ЧАСТОТЫ

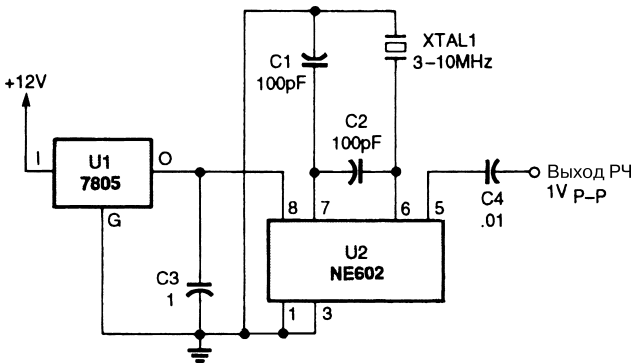
Удвоитель частоты (рис. 21.9) обеспечивает формирование гармонических сигналов с частотой, в два раза превышающей частоту кварцевого резонатора XTAL1. Выходной сигнал снимается только с вывода 5 (OUT B), тогда как вывод 4 (OUT A) для этих целей не используется.



Radio-Electronics

Рис. 21.9

### КВАРЦЕВЫЙ ГЕНЕРАТОР III



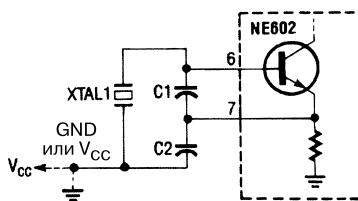
Popular Electronics

Рис. 21.10

Показанный на рис. 21.10 кварцевый генератор построен на микросхеме NE602.



### ГЕНЕРАТОР КОЛПИЦА



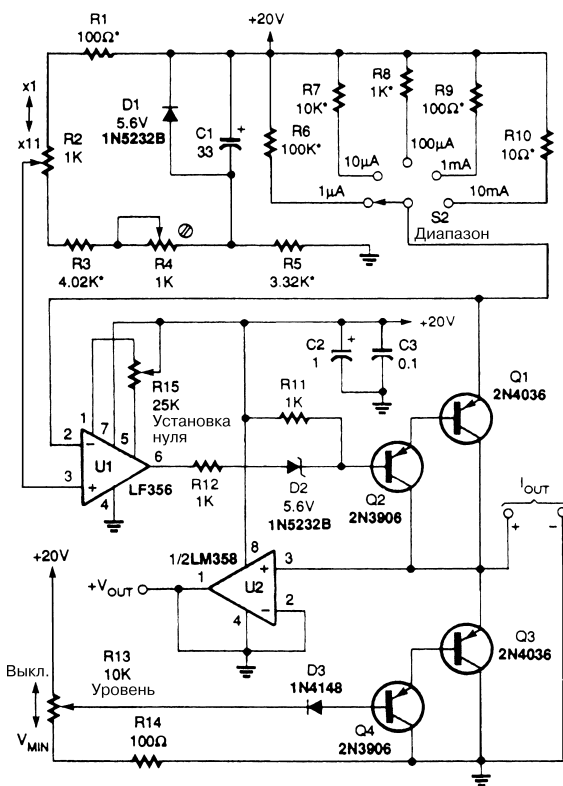
Для схемы генератора Колпитца, используемого в режиме свободной генерации (рис. 21.11),  $L_1 = 7 \text{ мкГн/}f$ ,  $C_1 = C_2 = 2400 \text{ пФ/}f$ , где  $f$  – частота в мегагерцах.

Radio-Electronics **Рис. 21.11**

# ГЛАВА 22

# СХЕМЫ ИСТОЧНИКОВ ТОКА

## ГЕНЕРАТОР ТОКА

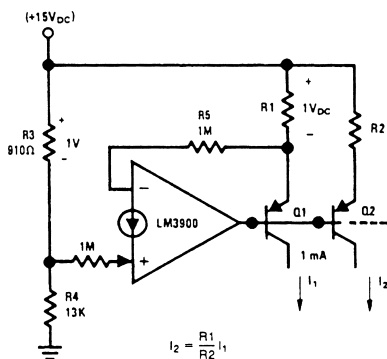


Приведенная на рис. 22.1 схема служит для формирования сигнала постоянного тока, используемого при проверке полупроводниковых элементов. На выход микросхемы U2 ( $U_{\text{OUT}}$ ) передается сигнал напряжения нагрузки, подключенной к выходу  $I_{\text{OUT}}$ . Резистор R13 предназначен для регулировки уровня напряжения питания в диапазоне от 1 до 18 В.

### Примечание.

\* Резистор металлопленочный, 1%, 0,25 Вт.

## СТАБИЛИЗИРОВАННЫЙ ИСТОЧНИК ТОКА



National Semiconductor

Рис. 22.2

На схеме (рис. 22.2) показан источник стабилизированного тока. опорное постоянное напряжение 1 В формируется на резисторе R3, являющемся элементом резистивного делителя R3 и R4. Цепь отрицательной обратной связи используется для формирования на резисторе R1 постоянного перепада напряжения 1 В, что позволяет эффективно управлять током эмиттера транзистора Q1. Если пренебречь небольшим по величине током (приблизительно 13,5 мкА), ответвляемым на вход (–) ОУ через входной резистор сопротивлением 1 МОм, а также токами базы транзисторов Q1 и Q2 (до-

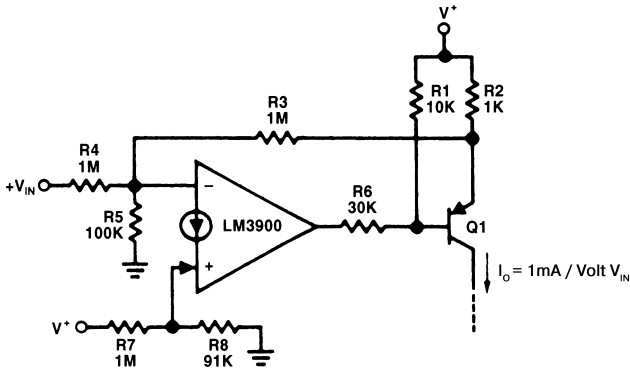
полнительные потери 2% при условии, что параметр  $\beta$  для этих транзисторов составляет 100), ток коллектора транзистора Q1 будет соответствовать исходной величине.

При повышении сопротивления входных резисторов удается снизить потери тока, а применение конфигурации Дарлингтона позволяет уменьшить ошибки, связанные с влиянием коэффициента  $\beta$  транзистора Q1.

Резистор R2 используется для масштабирования коллекторного тока транзистора Q2 в диапазоне, большем или меньшем контрольного уровня 1 мА.

## ИСТОЧНИК ТОКА, УПРАВЛЯЕМЫЙ НАПРЯЖЕНИЕМ

На рис. 22.3 показан управляемый напряжением источник тока. Величина междуэлектродной проводимости соответствует  $-(1/R_2)$ , поскольку для цепи между входом и эмиттером транзистора Q1 коэффициент передачи по напряжению составляет  $-1$ . Если напряжение  $U_{\text{in}}$  равно 0 В, выходной ток составляет 0 мА. В этой

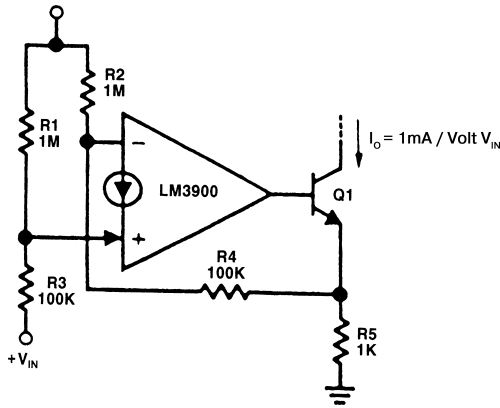


National Semiconductor

Рис. 22.3

схеме резисторы R1 и R6 используются для надежного запираания усилителя на транзисторе Q1.

## НАГРУЗКА ДЛЯ ТОКА, УПРАВЛЯЕМАЯ НАПРЯЖЕНИЕМ



National Semiconductor

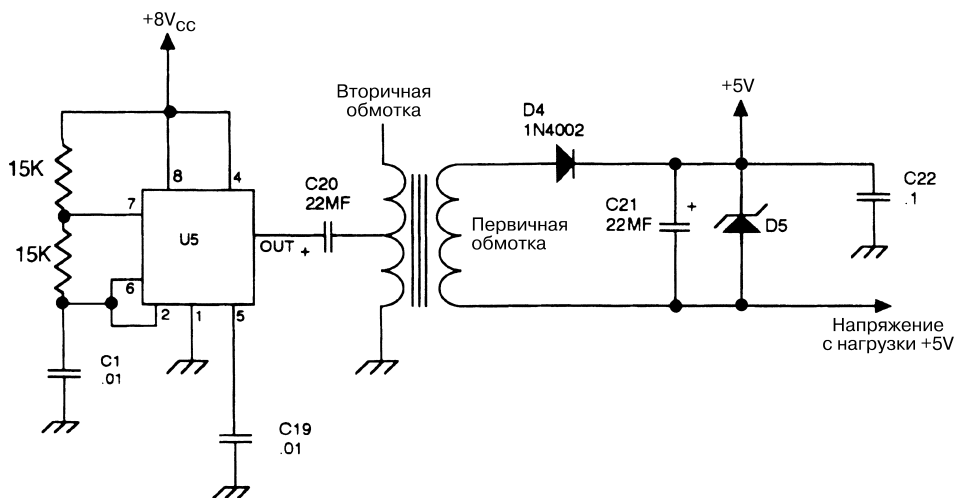
Рис. 22.4

На схеме (рис. 22.4) представлена управляемая напряжением нагрузка для тока. Изменения выходного тока составляют 1 мА в расчете на 1 В напряжения  $U_{in}$  (при условии, что  $R_5 = 1$  кОм, а коэффициент усиления соответствует +1). Если напряжение  $U_{in}$  равно 0 В, уровень тока (в первом приближении) также равен 0 мА.

## ГЛАВА 23

# СХЕМЫ ПРЕОБРАЗОВАТЕЛЕЙ ПОСТОЯННОГО НАПРЯЖЕНИЯ

### ПРЕОБРАЗОВАТЕЛЬ ПОСТОЯННОГО НАПРЯЖЕНИЯ С ЭЛЕКТРИЧЕСКОЙ РАЗВЯЗКОЙ



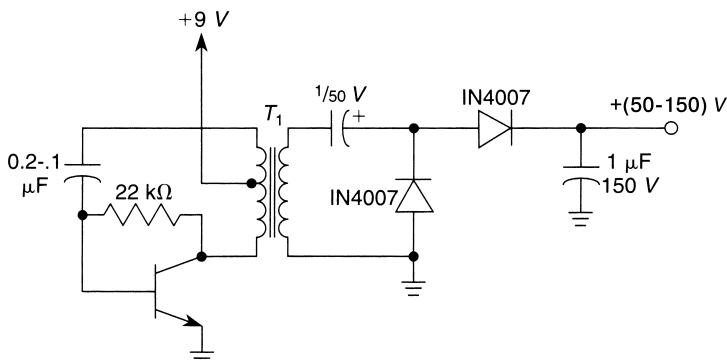
73 Amateur Radio Today

Рис. 23.1

**Примечание.** D5: стабилитрон, 5,2 В.

Таймер (рис. 23.1), построенный на микросхеме NE555, предназначен для управления небольшим трансформатором и полезен при использовании источника питания с электрической развязкой и малым напряжением. Трансформатор изменяет размах выходного сигнала микросхемы NE555 диапазона 5–7 В на более удобный, позволяющий эффективно управлять схемой выпрямителя и стабилизатора.

## ПРЕОБРАЗОВАТЕЛЬ ПОСТОЯННОГО НАПЯЖЕНИЯ I



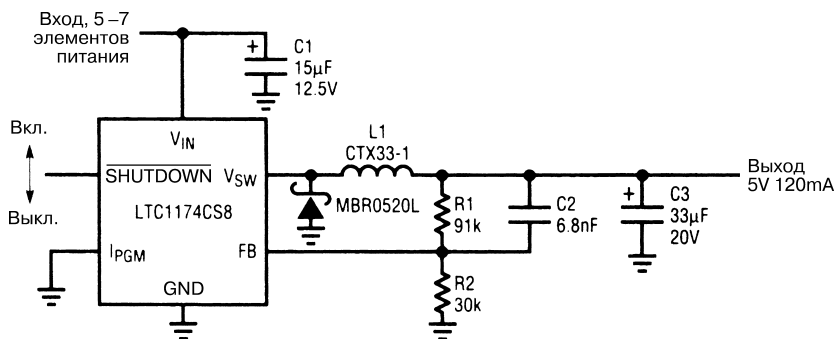
William Sheets

Рис. 23.2

**Примечание.** В схеме используется транзистор *n-p-n* типа, 2N3569 или аналогичный (в ключевом режиме).

Преобразователь (рис. 23.2) применяется для формирования постоянного тока в несколько миллиамперов в условиях повышенного напряжения питания, которое не обеспечивается имеющимися источниками. В качестве  $T_1$  обычно используется трансформатор звуковой частоты (1:10 кОм), разработанный для схем с полупроводниковыми приборами. В зависимости от конкретного типа трансформатора  $T_1$  постоянное напряжение формируется в диапазоне 50–150 В при уровне выходного тока в несколько миллиамперов.

## ПРЕОБРАЗОВАТЕЛЬ ПОСТОЯННОГО НАПЯЖЕНИЯ ДЛЯ ПЕРСОНАЛЬНЫХ СИСТЕМ РАДИОСВЯЗИ



Linear Technology

Рис. 23.3

**Примечание.**

*C1: конденсатор типа SP фирмы Panasonic.*

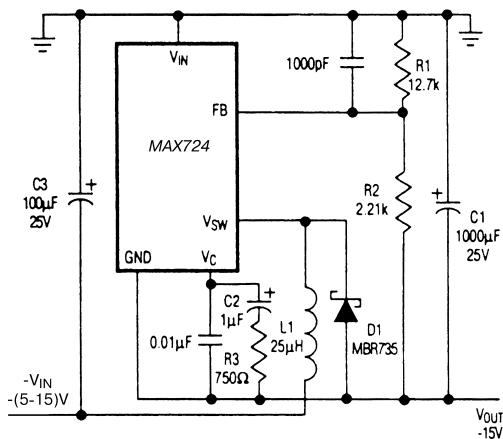
*C3: конденсатор типа TAJ фирмы AVX.*

*L1: индуктивность типа ОСТАРАК фирмы Coiltronics.*

Понижающий преобразователь с низким потреблением энергии для персональной системы радиосвязи, выполненный на микросхеме LT1174, предназначен для подавления шумового сигнала на звуковых частотах и характеризуется высоким коэффициентом полезного действия при небольших уровнях выходного тока. В схеме, показанной на рис. 23.3, обеспечивается выходной уровень напряжения 5 В при токе 120 мА, который формируется из напряжения питания 5–7 В, поступающего от никель-кадмиевых или никель-магниевого элементов. Входной и выходной конденсаторы, уменьшающие уровень пульсаций тока, имеют небольшие габаритные размеры. При необходимости обеспечить запуск эту функцию не сложно реализовать; в противном случае следует соединить выводы SHUTDOWN и  $U_{in}$ .

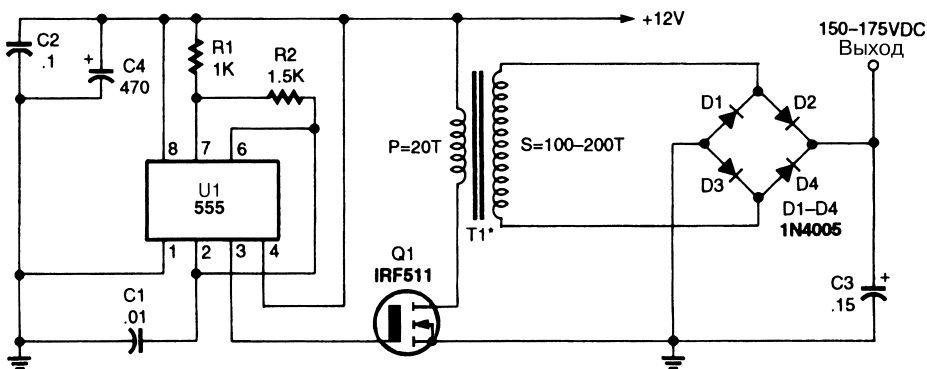
Внутренний переключатель микросхемы LT1174, расположенный между выводами  $U_{iv}$  и  $U_{sw}$ , является управляемым по току, причем максимальный уровень тока составляет 340 мА. Использование небольшого тока – основное преимущество LT1174 по сравнению с другими микросхемами (требующими существенно больших токов управления), которое позволяет заметно уменьшить уровень шумового сигнала и выполнить существующие нормы по экранированию и фильтрации. При соединении вывода  $I_{pgm}$  с выводом  $U_{in}$  выходной ток составляет около 450 мА; максимальная величина тока возрастает до 600 мА, что позволяет получить на выходе сигналы тока с большим средним значением.

### ПРЕОБРАЗОВАТЕЛЬ ОТРИЦАТЕЛЬНОГО ПОСТОЯННОГО НАПЯЖЕНИЯ



Микросхема МАХ724 фирмы Maxim используется для создания преобразователя, обеспечивающего повышение отрицательного выходного напряжения до  $-15$  В при уровне входного напряжения от  $-5$  до  $-15$  В (рис. 23.4).

## ПРЕОБРАЗОВАТЕЛЬ ПОСТОЯННОГО НАПЯЖЕНИЯ II



Popular Electronics

Рис. 23.5

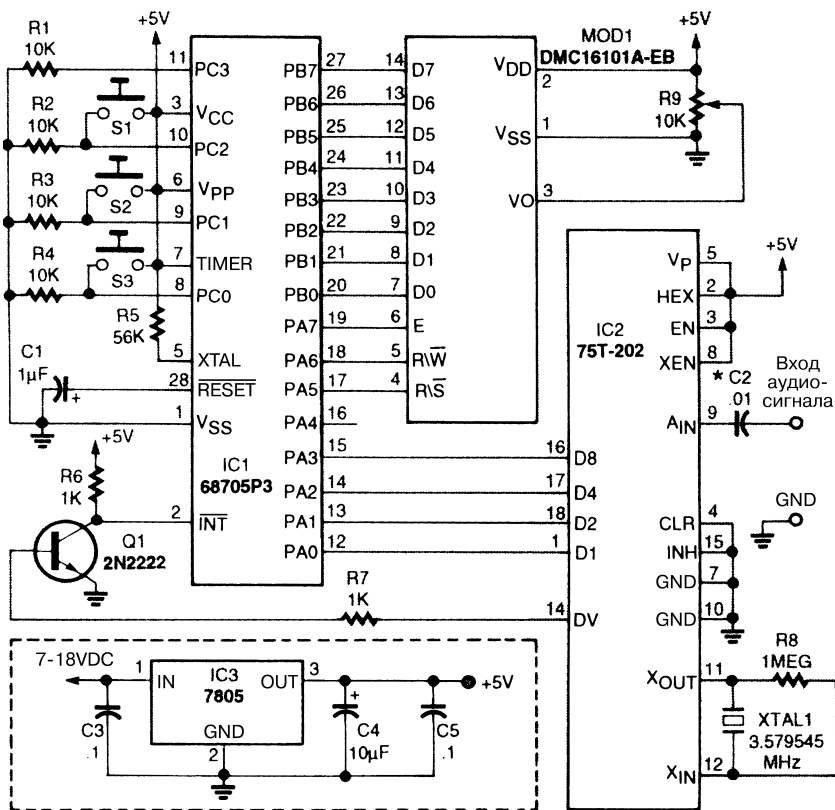
В преобразователе напряжения (рис. 23.5) микросхема 555 служит для формирования нарастающего и спадающего по интенсивности электромагнитного поля в первичной обмотке трансформатора Т1, что способствует генерации высокого напряжения во вторичной обмотке этого трансформатора. Напряжение вторичной обмотки в дальнейшем преобразуется двухполупериодным мостовым выпрямителем D1 – D4 и фильтруется конденсатором С3. В качестве Т1 применяется трансформатор EA-775-375E фирмы Amidon Associates, предусматривающий наличие сердечника и нейлонового цилиндра, на котором наматываются первичная (проводом № 26) и вторичная (проводом № 28 или 30) обмотки. В результате мощность выходных сигналов удается обеспечить на уровне 5 Вт.



# ГЛАВА 24

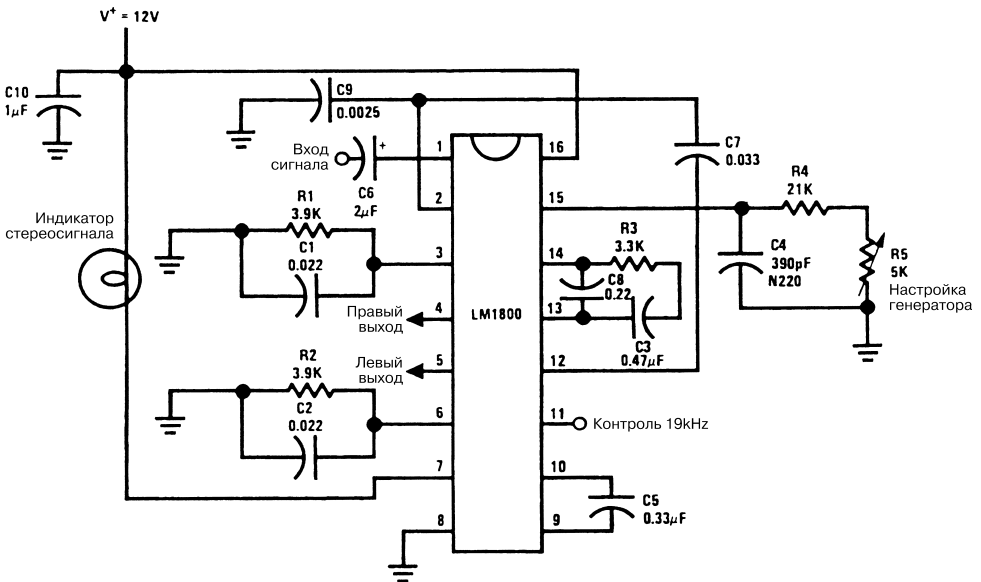
## СХЕМЫ ДЕКОДЕРОВ

### ДЕКОДЕР ДВУХЧАСТОТНЫХ ТОНАЛЬНЫХ СИГНАЛОВ



Устройство декодирования двухчастотных тональных сигналов (рис. 24.1) использует микросхему 68705P3 фирмы Motorola, выполняющую функцию микроконтроллера, и микросхему 75T202 фирмы Silicon Systems, Inc., играющую роль приемника двухчастотных тональных сигналов. Жидкокристаллический дисплей MOD1 предназначен для воспроизведения поступающей информации. Кнопка S1 служит для опроса дисплея, S2 обеспечивает стирание информации на дисплее, а S3 – в устройстве памяти.

## СТЕРЕОДЕКОДЕР ЧМ СИГНАЛА



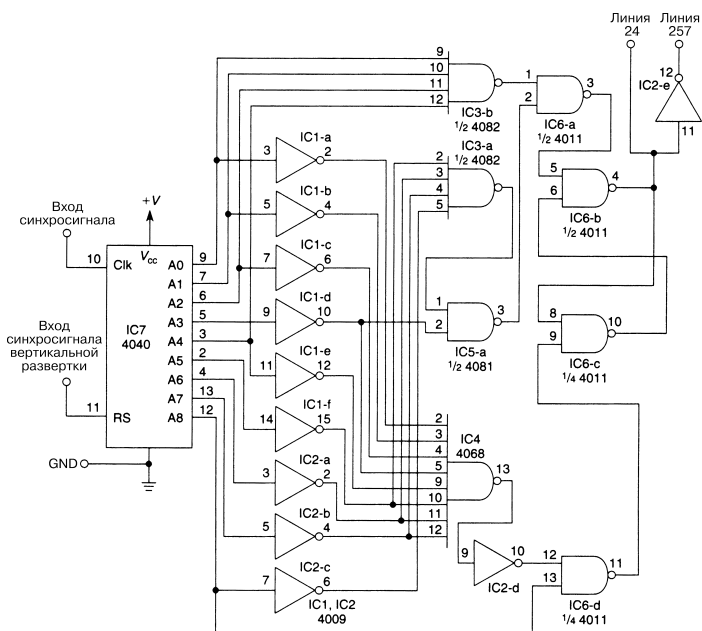
National Semiconductor

Рис. 24.2

В схеме декодера частотно-модулированного стереосигнала, показанной на рис. 24.2, используется микросхема LM1800, обеспечивающая прием сложных мультиплексированных сигналов основного диапазона ЧМ и выделение из них стереосигнала. Управляемый напряжением генератор настраивается на частоту 19 кГц (15 кГц при работе с телевизионными каналами) или в соответствии с требованиями, определенными потребителем.

## ДЕКОДЕР ВИДЕОЛИНИИ I

В схеме устройства декодирования видеолнии (рис. 24.3) для управления используется один вывод.

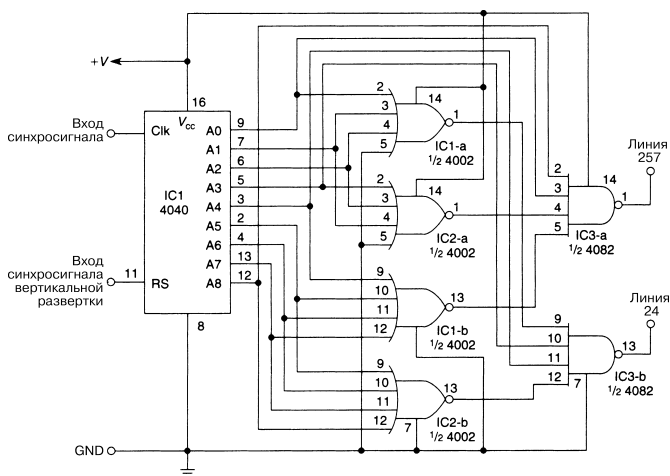


Electronics Now

Рис. 24.3

### ДЕКОДЕР ВИДЕОЛИНИИ II

В схеме устройства декодирования видеолитии, показанной на рис. 24.4, формируются импульсы, необходимые для управления линиями видеосигналов 24 и 257.

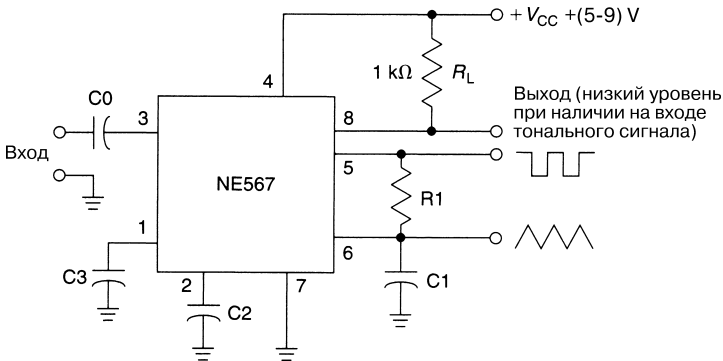


Electronics Now

Рис. 24.4

Модифицировав логическую схему декодирования, можно задействовать другие линии видеосигналов.

## ТИПОВОЙ ДЕКОДЕР ТОНАЛЬНОГО СИГНАЛА НА МИКРОСХЕМЕ NE567



William Sheets

Рис. 24.5

### Примечание.

Частота  $f_0 = \frac{1}{1,1R_1C_1}$ , полоса частот  $= 1070 \sqrt{\frac{U_1}{f_0C_2}}$ .

$U_1 \leq 200$  мВ (среднеквадратическое значение),  $x_{co} < 2$  кОм на частоте  $f_0$ .

Частота  $f_0$  задается в герцах, емкость конденсатора  $C_2$  – в микрофарадах, а напряжение  $U_1$  – в вольтах.

$C_3 = 2C_2$ .

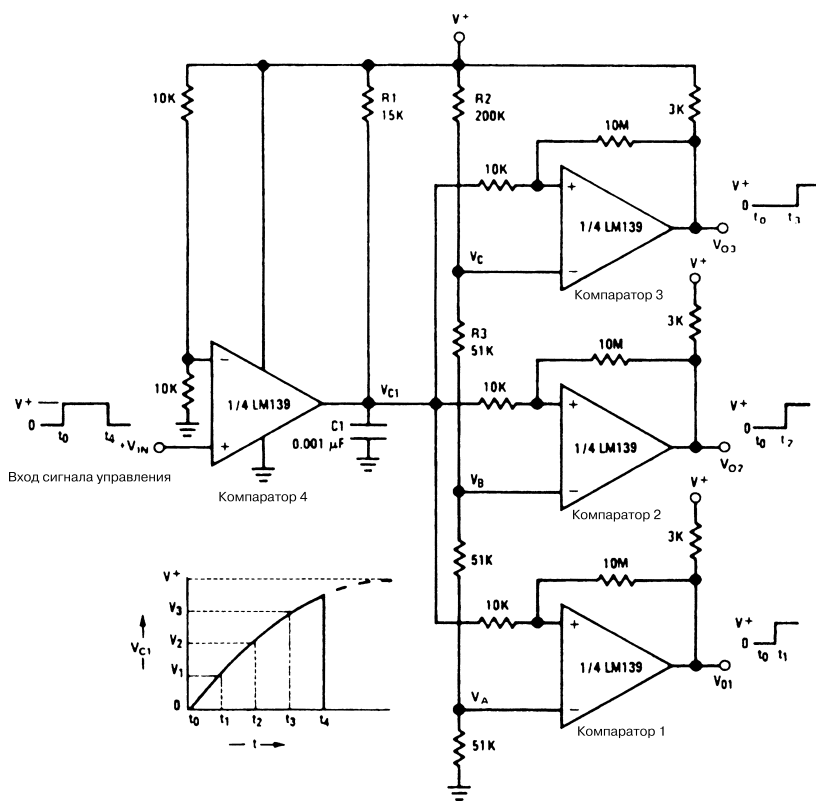
Устройство декодирования тональных сигналов (рис. 24.5) построено на основе микросхемы NE567.

# ГЛАВА 25

## СХЕМЫ УСТРОЙСТВ

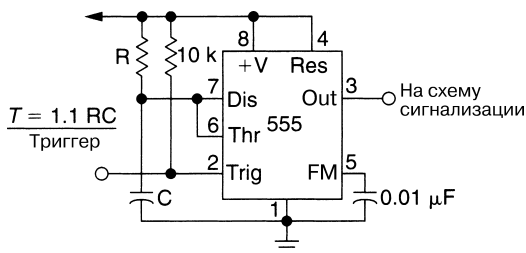
### ВРЕМЕННОЙ ЗАДЕРЖКИ

#### ГЕНЕРАТОР СИГНАЛОВ ВРЕМЕННОЙ ЗАДЕРЖКИ



Приведенная на рис. 25.1 схема генератора предусматривает использование зарядного конденсатора и трех компараторов, фиксирующих уровень напряжения на конденсаторе.

## ПРОСТАЯ СХЕМА УСТРОЙСТВА ВРЕМЕННОЙ ЗАДЕРЖКИ



*Electronics Now*

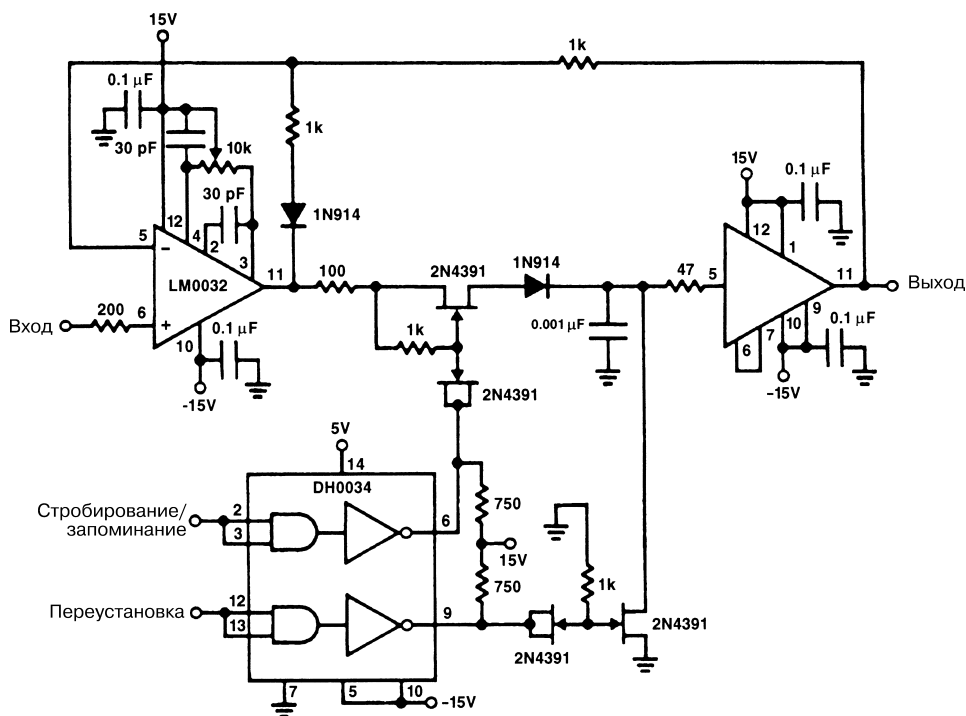
**Рис. 25.2**

В схеме этого устройства (рис. 25.2) смещение движка потенциометра позволяет изменять величину временной задержки, задаваемой микросхемой 555.

# ГЛАВА 26

## СХЕМЫ ДЕТЕКТОРОВ

### БЫСТРОДЕЙСТВУЮЩИЙ АМПЛИТУДНЫЙ ДЕТЕКТОР СО СХЕМОЙ ПАМЯТИ И ПЕРЕУСТАНОВКОЙ



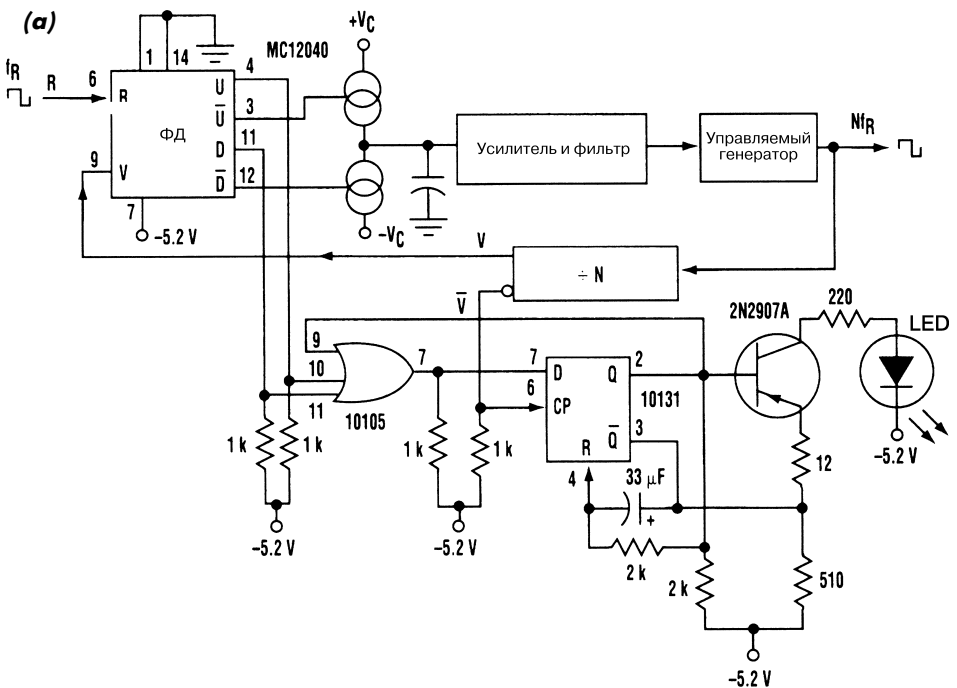
National Semiconductor

Рис. 26.1

Микросхемы LN0033 и LN0063 удобны для построения амплитудных детекторов и устройств стробирования и запоминания данных, поскольку имеют высокое быстродействие и используют во входных каскадах полевые транзисторы с небольшими токами смещения. Быстродействующий амплитудный детектор (рис.

26.1) можно преобразовать в устройство стробирования и запоминания данных, просто сняв детекторный диод и схему переустановки. Для получения хороших показателей точности входной каскад разрешается предварительно настроить с помощью потенциометра 10 кОм. Схема характеризуется типовой величиной времени нарастания сигнала порядка 900 нс (при перепаде входного напряжения 10 В ошибка для формируемого выходного сигнала не превышает 0,1%), а также скоростью спада 100 мкВ/мс. Следует отметить, что время нарастания несложно снизить за счет уменьшения емкости запоминающего конденсатора.

### ДЕТЕКТОР РЕЖИМА СИНХРОНИЗАЦИИ



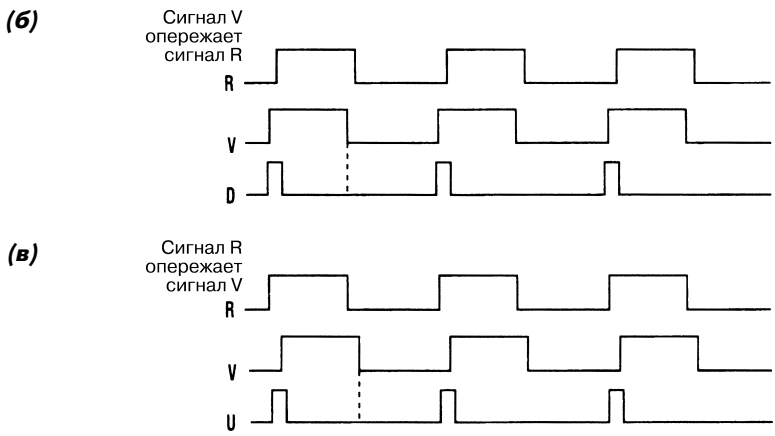
Electronic Design

Рис. 26.2

Детектор режима синхронизации (рис. 26.2а) обеспечивает регистрацию состояний «синхронизирован» и «не синхронизирован», причем контроль режима осуществляется даже при пропуске одного из синхроимпульсов.

Если сигнал стробирования формируется с помощью триггера (при опережении сигналом  $V$  входного контрольного сигнала  $R$  и фактической потере переднего фронта сигнала  $R$ ), уровень сигнала  $D$  будет оставаться высоким на протяжении всего временного интервала. Это позволяет направлять на триггер синхронизирующий сигнал и формировать на его выходе сигнал высокого уровня (рис. 26.2б).





Electronic Design

Рис. 26.2

Если сигнал R опережает сигнал V (при потере одного импульса), передний фронт сигнала V изменит состояние выхода D фазового детектора, в результате чего светодиод перейдет в режим мерцаний (рис. 26.2в).

Рассмотренный детектор часто применяется совместно со схемой ФАПЧ или синтезатором частоты и синхронизирует сигнал схемы фазовой подстройки с входным сигналом. Такой детектор бывает весьма полезным, однако при использовании фильтра нижних частот и в некоторых других случаях может не обнаружить однократные пропуски синхронизирующих сигналов.

**ДЕТЕКТОР ИЗМЕНЕНИЯ НАПРЯЖЕНИЯ**

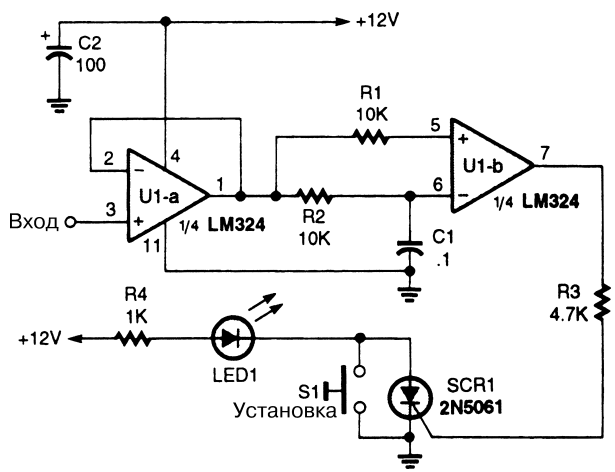
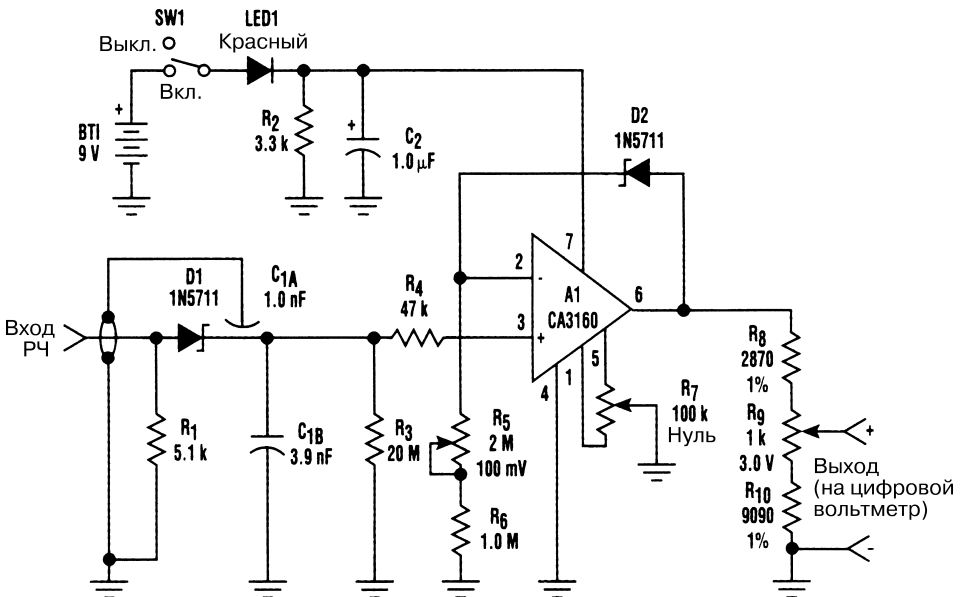


Рис. 26.3

В схеме, представленной на рис. 26.3, два операционных усилителя (микросхема LM324) и тиристор образуют устройство контроля постоянного напряжения. ОУ U1-a, включенный по схеме повторителя напряжения, формирует входные сигналы для второго операционного усилителя, U1-b. Резистивно-емкостная цепочка (R2/C1) подсоединена к инвертирующему входу усилителя U1-b, образуя RC-схему временной задержки. Пока напряжение на входах ОУ U1-b остается неизменным, уровень его выходного сигнала близок к нулю. При изменении напряжения на входе RC-схема обеспечивает временную задержку формируемого сигнала для инвертирующего входа ОУ. В дальнейшем уровень выходного сигнала усилителя изменяется на высокий, тиристор SCR1 открывается и загорается светодиод LED1. Высокая чувствительность схемы позволяет обнаруживать весьма небольшие изменения напряжения (на уровне нескольких милливольт). При нажатии кнопки S1 ток тиристора отводится на «землю», что приводит к запиранию этого элемента и переустановке всей схемы.

### ДЕТЕКТОР РАДИОЧАСТОТНЫХ СИГНАЛОВ С ЛИНЕЙНЫМ ПРЕОБРАЗОВАНИЕМ



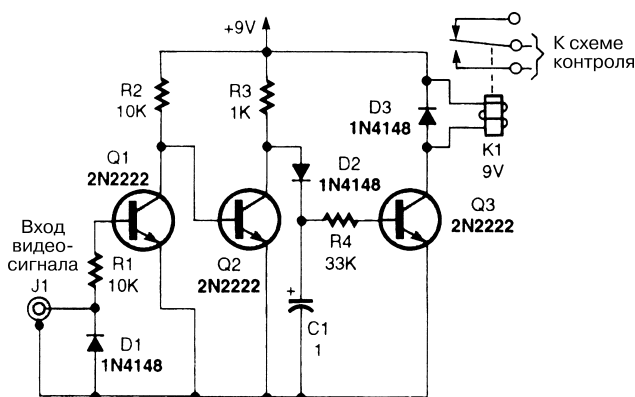
*Electronic Design*

**Рис. 26.4**

Схема детектора, показанная на рис. 26.4, обеспечивает линейное преобразование входных РЧ сигналов уровня 80 мВ – 4,0 В (среднеквадратическое значение) в постоянное выходное напряжение. При уровне входного сигнала меньше 50 мВ

(среднеквадратическое значение) постоянное выходное напряжение быстро снижается до нуля. Коэффициент нелинейности преобразования не превышает 2%.

## КОНТРОЛЛЕР ДЕТЕКТОРА ВИДЕОСИГНАЛА

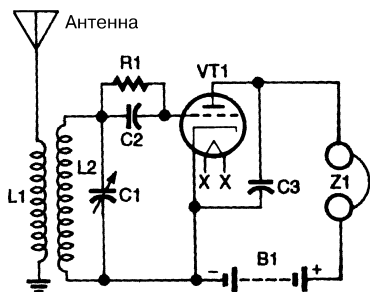


*Popular Electronics*

**Рис. 26.5**

В схеме детектора видеосигнала (рис. 26.5) для управления реле использован выходной сигнал видеомаягнитофона или видеокамеры. При этом поступающие видеосигналы открывают транзистор Q1 и запирают транзистор Q2, получая на транзисторе Q3 напряжение прямого смещения и активизируя реле K1. Следовательно, при использовании в видеомаягнитофоне данной схемы и схемы таймера удастся добиться длительного времени задержки.

## ДЕТЕКТОР ТОКА УТЕЧКИ СЕТКИ РАДИОЛАМПЫ



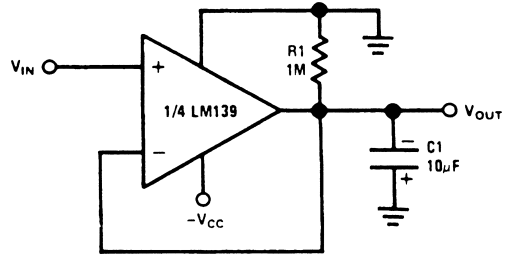
*Electronics Now*

**Рис. 26.6**

На рис. 26.6 показана схема резонансного приемника с функцией контроля тока утечки сетки электронной лампы.

## ПИКОВЫЙ ДЕТЕКТОР ОТРИЦАТЕЛЬНОГО СИГНАЛА I

На рис. 26.7 показана простая схема пикового детектора отрицательного сигнала.

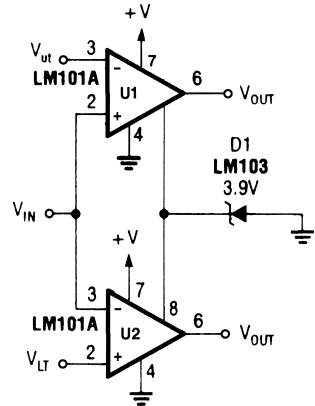


National Semiconductor

Рис. 26.7

## ДИАПАЗОННЫЙ ДЕТЕКТОР

Детектор (рис. 26.8) обеспечивает на выходе схемы напряжение  $U_{OUT} = 4,6 \text{ В}$  при  $U_{LT} \leq U_{IN} \leq U_{UT}$  или нулевое при  $U_{IN} < U_{LT}$  или  $U_{IN} > U_{UT}$ .



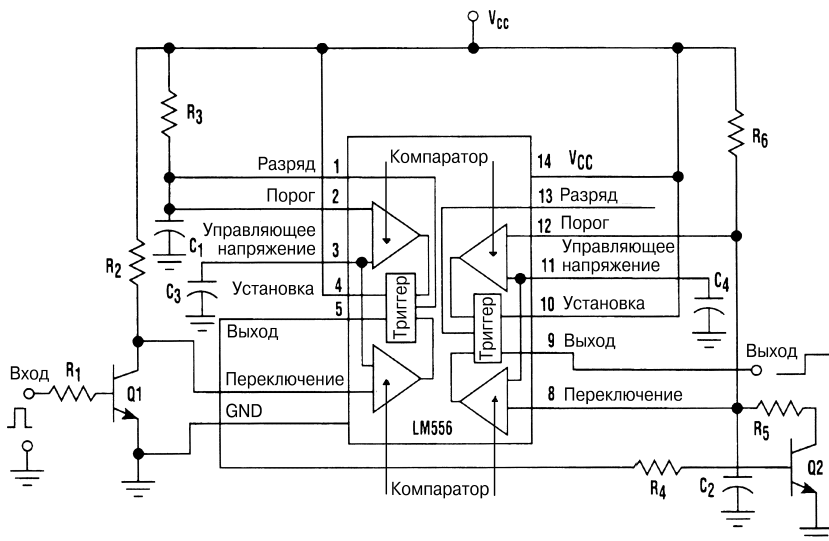
Popular Electronics

Рис. 26.8

## ЧАСТОТНЫЙ ДЕТЕКТОР НА МИКРОСХЕМЕ LM556

Схема детектора (рис. 26.9) построена на микросхеме LM556, состоящей из двух независимых таймеров. Первый таймер включен по схеме одновибратора и служит для преобразования входного импульса в импульс заданной длительности; второй – по схеме неустойчивого мультивибратора (при этом вывод 13 остается незадействованным).

Импульс фиксированной длительности, формируемый одновибратором на выводе 5, открывает транзистор Q1 и разряжает конденсатор C2 через резистор R5. Если частота следования импульсов достаточно высока, напряжение на конденсаторе C2 станет ниже  $0,33U_{CC}$ , при этом на выводе 9 второго таймера появится уровень логической единицы. Если же частота следования импульсов невелика



Electronic Design

Рис. 26.9

или близка к нулю, конденсатор C2 зарядится через резистор R6 приблизительно до  $0,66U_{CC}$ , а на выводе 9 окажется уровень логического нуля.

Таким образом, для формирования уровня логической единицы максимальный и минимальный уровни напряжения на конденсаторе C2 должны быть меньше  $0,66U_{CC}$  и  $0,33U_{CC}$  соответственно, а для получения уровня логического нуля – больше указанных величин.

Чтобы определить номиналы элементов одновибратора, R3 и C1, длительность импульса должна быть следующей:

$$t_{in\ max} < (1,1 \times R3 \times C1) < 2/f_{max}.$$

Для расчета параметров элементов R5, R6 и C2 сначала следует определить коэффициент заполнения ( $t_{on}/t_{off}$ ) входных сигналов, а затем выбрать типовой номинал для конденсатора C2 и рассчитать сопротивление резистора R6 из соотношения

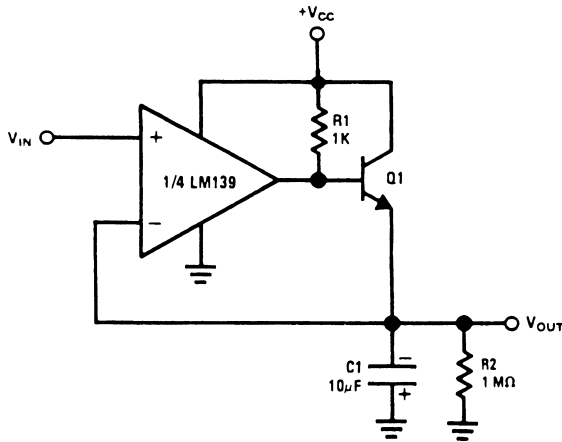
$$R6 = \frac{|(t_{off} \times 0,61)^2 + t_{off}|}{C2}$$

Сопротивление резистора R5 вычисляется по формуле

$$R5 = R6 \frac{t_{on}}{t_{off}}.$$

Правильный подбор резисторов R5 и R6 критичен с точки зрения получения требуемой характеристики. Входные сигналы с небольшим коэффициентом заполнения ( $t_{on}/t_{off}$ ) позволяют обеспечить лучший режим работы схемы. В качестве C4 и C3 могут выступать любые конденсаторы емкостью 0,01–0,1 мкФ.

## ПИКОВЫЙ ДЕКТОР ПОЛОЖИТЕЛЬНОГО СИГНАЛА I

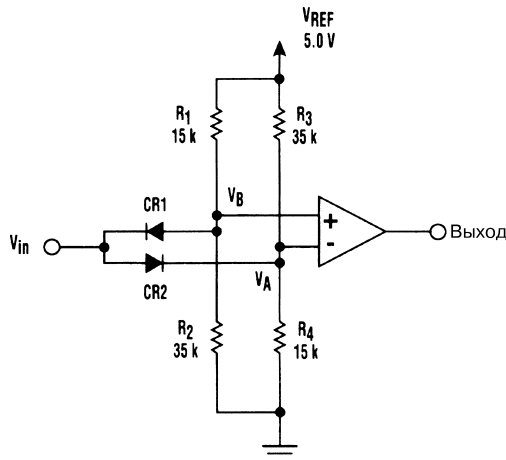


National Semiconductor

Рис. 26.10

На рис. 26.10 показана простая схема пикового детектора положительного сигнала.

## ДИАПАЗОННЫЙ ДЕТЕКТОР НА ОДНОМ КОМПАРАТОРЕ



Electronic Design

Рис. 26.11

### Примечание.

$$U_L = 1 \text{ В}, U_H = 4 \text{ В},$$

$$U_A = U_L + U_{CR}, U_B = U_H - U_{CR}$$

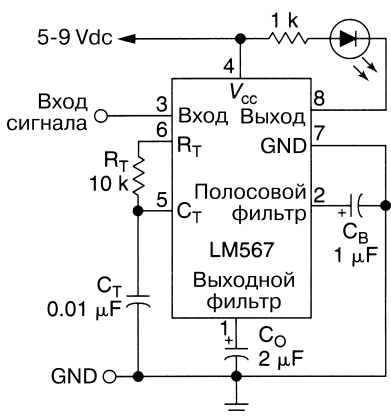
$$U_A = 1 \text{ В} + 0,5 \text{ В} = 1,5 \text{ В}, U_B = 4 \text{ В} - 0,5 \text{ В} = 3,5 \text{ В}.$$

Как следует из представленной схемы (рис. 26.11), добавление двух встречно включенных диодов на входе компаратора позволяет создать простой диапазонный детектор. Подобный детектор хорошо работает при напряжении от 1 В и выше, однако не рекомендуется в тех случаях, когда требуются высокие показатели точности, поскольку перепады напряжения на диодах могут существенно изменяться.

В базовой схеме два резистивных делителя применяются для задания двух пороговых уровней напряжения (для неинвертирующего и инвертирующего входов компаратора) путем соответствующего деления опорного напряжения. Входной сигнал подается на входы компаратора через диоды CR2 и CR1.

Когда уровень входного сигнала соответствует указанному диапазону, ни один из диодов не открывается и на выходе компаратора поддерживается сигнал высокого уровня. Если этот уровень превышает верхнюю границу диапазона, открывается диод CR2, что обеспечивает формирование сигнала высокого уровня на инвертирующем входе и изменение уровня выходного сигнала компаратора на низкий. Если же он выходит за нижнюю границу диапазона, открывается диод CR1, в результате чего на неинвертирующем входе компаратора вырабатывается сигнал низкого уровня, а уровень его выходного сигнала также становится низким. В данном случае сопротивление источника напряжения  $U_{in}$  должно быть небольшим по сравнению с эквивалентным сопротивлением каждого делителя.

### ДЕТЕКТОР СИГНАЛА 15 КГц



Показанная на рис. 26.12 схема детектора служит для обнаружения аудиосигнала частотой 15 кГц и сигнализирует об этом посредством светодиодного индикатора.

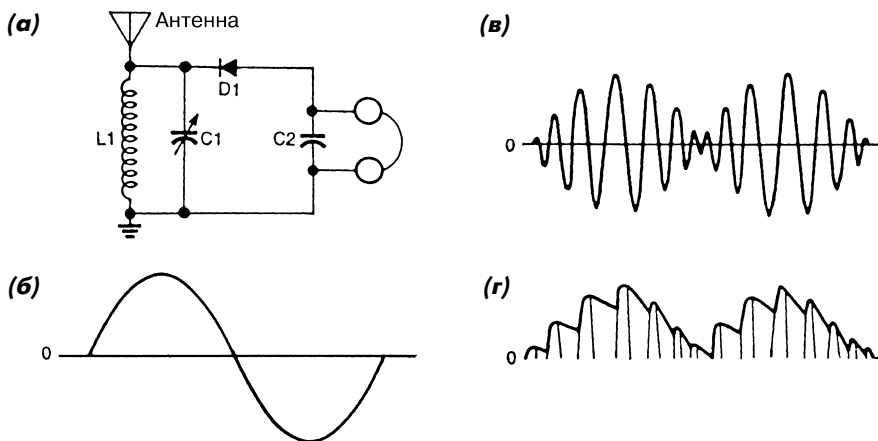
**Примечание.** 
$$F = \frac{1}{1,1R_T C_T}$$

Electronics Now

Рис. 26.12

### ДЕТЕКТОР РАДИОСИГНАЛА

На рис. 26.13 изображен приемник на основе кристаллического детектора с наушниками (рис. 26.13а), а также осциллограммы сигнала звуковой частоты (рис. 26.13б), модулированного (рис. 26.13в) и демодулированного (рис. 26.13г) сигналов.

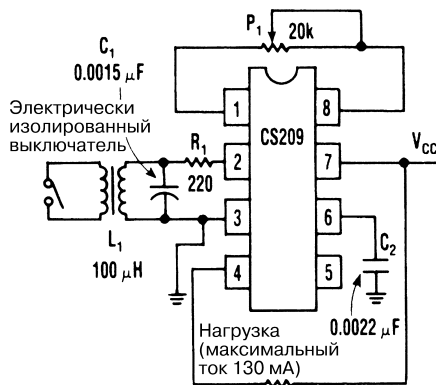


Electronics Now

Рис. 26.13

### ДЕТЕКТОР СОСТОЯНИЯ КОНТАКТОВ ПЕРЕКЛЮЧАТЕЛЯ

Типовая схема датчика состояния (рис. 26.14), используемая совместно с микросхемой CS209 фирмы Cherry Semiconductor, контролирует состояние контактов переключателя посредством катушки нескольких дополнительных витков провода на индукторе (номер 273-102 по перечню фирмы Radio Shack). Предложенный подход не требует выполнения каких-либо электрических развязок в схеме питания. При разомкнутых контактах переключателя потенциометр P1 настраивается до тех пор, пока на выходе не будет сформирован сигнал выключения. В случае замыкания контактов параметр Q схемы изменяется и на выходе вырабатывается сигнал включения. Конденсатор C1 должен быть слюдяным с серебряными обкладками, а потенциометр типа 3006P-1-203 (с несколькими полными поворотами подвижного контакта) фирмы Bourns. Для формирования напряжения  $U_{cc}$  используется источник питания 9 В.



Electronic Design

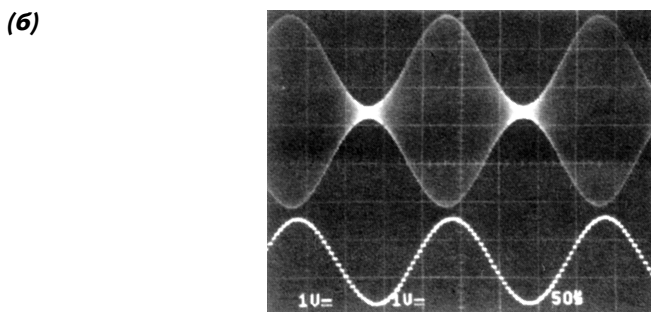
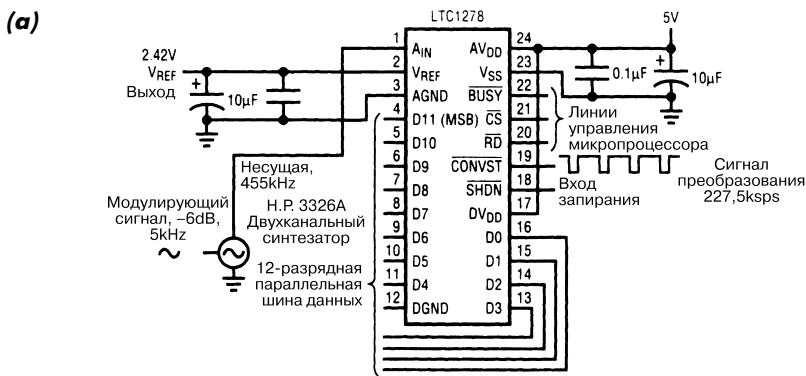
Рис. 26.14

### ДЕТЕКТОР АМ СИГНАЛА ЧАСТОТОЙ 455 КГЦ

В схеме детектора (рис. 26.15а) микросхема LT1278 используется для стробирования несущей частоты 455 кГц и восстановления модулирующего сигнала 5 кГц. LT1278 осуществляет стробирование (со скоростью 227,5 киловыборок в секунду) АМ сигнала промежуточной частоты 455 кГц, используя гармонический сигнал



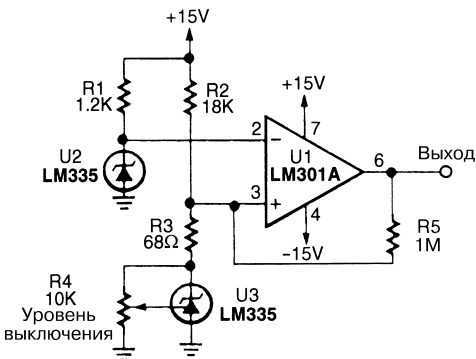
5 кГц. На рис. 26.15б показана осциллограмма несущей частоты 455 кГц и восстановленного гармонического сигнала частотой 5 кГц, который формируется с помощью 12-разрядного цифро-аналогового преобразователя.



Linear Technology

Рис. 26.15

### ДЕТЕКТОР НАЛИЧИЯ ВОЗДУШНОГО ПОТОКА



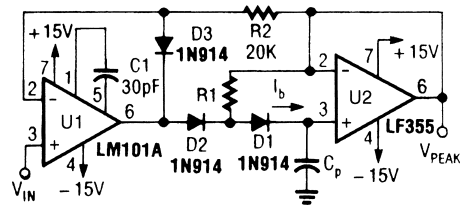
В схеме (рис. 26.16) для обнаружения воздушного потока используется принцип самонагрева. При наличии потока наблюдается высокий уровень выходного сигнала.

Popular Electronics

Рис. 26.16

### АМПЛИТУДНЫЙ ДЕТЕКТОР ИЗМЕНЕНИЯ УРОВНЯ НАПРЯЖЕНИЯ

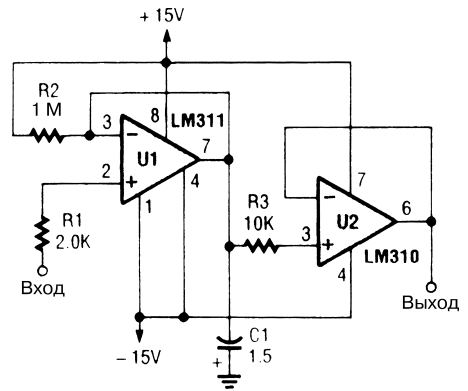
В схеме (рис. 26.17) добавление элементов D1 и R1 поддерживает уровень напряжения  $U_{D1}$  в режиме запоминания равным 0 В. Утечка тока диода D2 происходит при наличии канала обратной связи через резистор R1. Утечки в схеме в основном определяются величиной тока  $I_b$  (LF155, LF156) и тока утечки конденсатора  $C_p$ . Диод D3 преобразует напряжение  $U_{OUT}$  (A1) в напряжение  $U_{IN} - U_{D3}$  для повышения быстродействия и ограничения напряжения обратного смещения диода D2. Максимальная частота входного сигнала должна быть намного меньше  $0,5\pi R_1 C_{02}$ , где  $C_{02}$  – шунтирующая емкость диода D2.



Popular Electronics **Рис. 26.17**

### ПИКОВЫЙ ДЕТЕКТОР ОТРИЦАТЕЛЬНОГО СИГНАЛА II

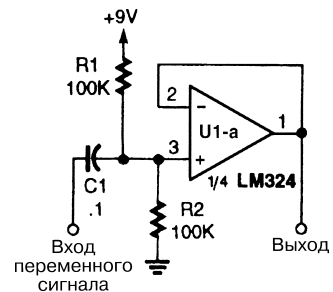
На рис. 26.18 показана схема пикового детектора отрицательного сигнала на двух ОУ.



Popular Electronics **Рис. 26.18**

### ДЕТЕКТОР ШУМА

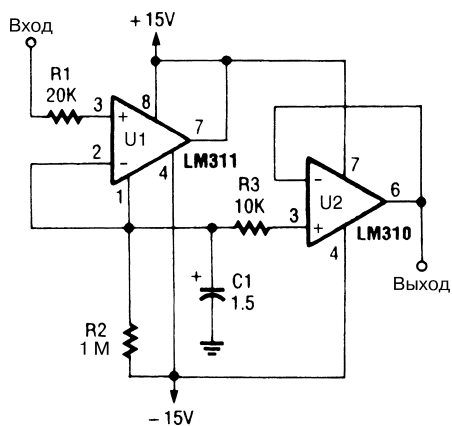
Представленная на рис. 26.19 схема может использоваться совместно с детектором небольших изменений уровня напряжения для фиксации различных помех и шумов.



Popular Electronics **Рис. 26.19**

**ПИКОВЫЙ ДЕТЕКТОР ПОЛОЖИТЕЛЬНОГО СИГНАЛА II**

На рис. 26.20 показана схема пикового детектора положительного сигнала на двух ОУ.



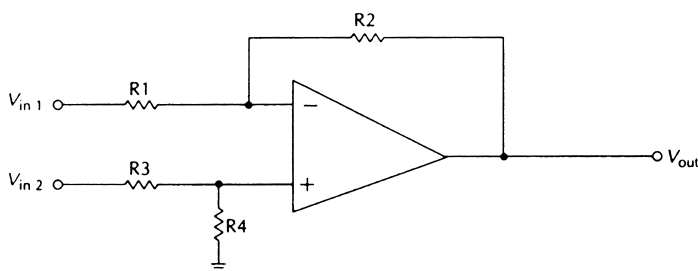
*Popular Electronics*

**Рис. 26.20**

## ГЛАВА 27

# СХЕМЫ ДИФФЕРЕНЦИАЛЬНЫХ УСИЛИТЕЛЕЙ

### ДИФФЕРЕНЦИАЛЬНЫЙ УСИЛИТЕЛЬ НА ТИПОВОМ ОУ



McGraw-Hill

Рис. 27.1

В схеме усилителя (рис. 27.1) сопротивления резисторов  $R1$  и  $R2$  в большинстве случаев задаются равными, сопротивления резисторов  $R3$  и  $R4$  также равны. Эти соотношения реализуются далеко не всегда, однако их применение позволяет заметно упростить разработку схем усилителей. Таким образом, для дифференциального усилителя должно выполняться следующее соотношение:

$$\frac{R3}{R1} = \frac{R4}{R2}$$

Данная схема нормально функционирует и в том случае, если приведенное соотношение неточно. Однако сигналы на инвертирующем и неинвертирующем входах будут усиливаться по-разному, что в ряде случаев неприемлемо. В схеме усилителя между величинами сопротивлений предпочтительны соотношения:  $R1 = R2, R3 = R4$ .

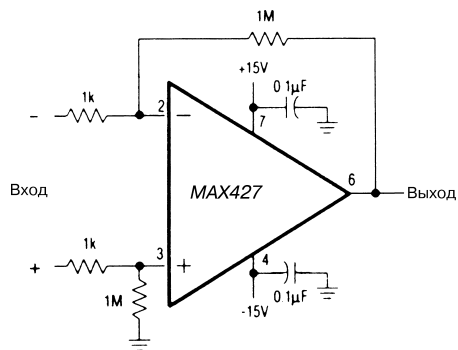
Приведенная ниже формула позволяет рассчитать коэффициент усиления дифференциального усилителя:

$$G = \frac{R3}{R1} = \frac{R4}{R2}.$$

Если предположить, что все указанные соотношения выполняются, выходное напряжение будет соответствовать разности двух входных сигналов напряжения, умноженной на коэффициент усиления:  $U_{out} = G (U_1 - U_2)$ .

### ПРЕЦИЗИОННЫЙ ДИФФЕРЕНЦИАЛЬНЫЙ УСИЛИТЕЛЬ С БОЛЬШИМ КОЭФФИЦИЕНТОМ УСИЛЕНИЯ

Прецизионный дифференциальный усилитель, схема которого приведена на рис. 27.2, имеет коэффициент усиления на уровне 60 дБ и полосу частот порядка 8 МГц.



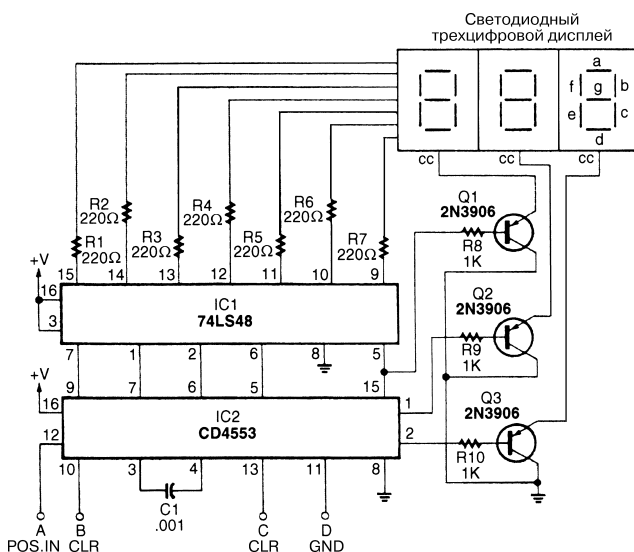
Maxim

Рис. 27.2

# ГЛАВА 28

## СХЕМЫ ИНДИКАТОРОВ

### ДЕКОДЕР ДВОИЧНО-ДЕСЯТИЧНЫХ ДАННЫХ



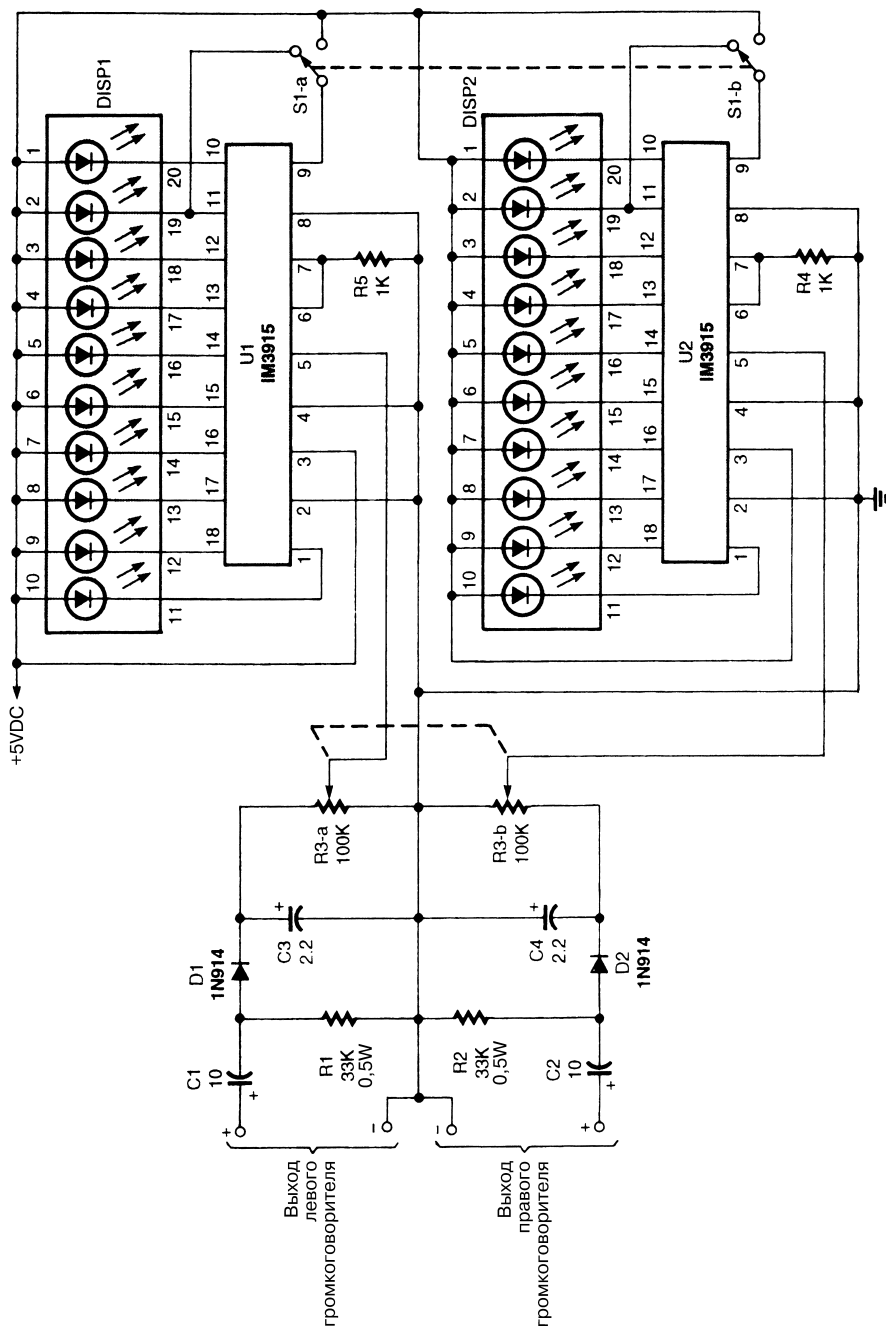
Electronics Now

Рис. 28.1

Устройство управления декодированием мультиплексированных двоично-десятичных данных (рис. 28.1) обеспечивает хорошее согласование с любыми стандартными устройствами, служащими для формирования двоично-десятичного сигнала, и выводит на дисплей информацию в десятичном виде.

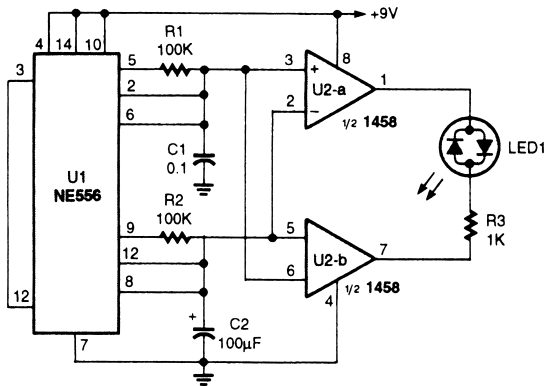
### ИНДИКАТОР УРОВНЯ СТЕРЕОСИГНАЛА

Два устройства управления и светодиодные панели образуют схему индикатора уровня громкости, показанную на рис. 28.2. Резисторы R3a и R3b используются



здесь для задания чувствительности индикатора. Светодиодные панели можно заменить графическими элементами или отдельными светодиодами.

### СВЕТОДИОДНЫЙ ИНДИКАТОР С ИЗМЕНЯЮЩИМСЯ ЦВЕТОМ СВЕЧЕНИЯ



Popular Electronics

Рис. 28.3

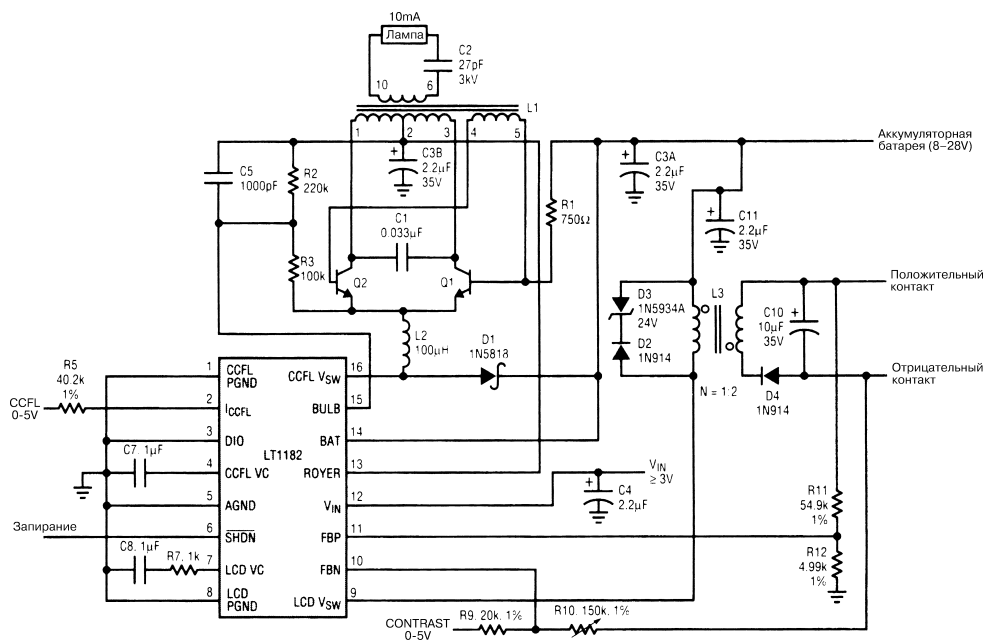
В показанной на рис. 28.3 схеме используются светодиоды, последовательно изменяющие цвет (желтый–красный–желтый–зеленый–желтый, после чего цикл повторяется). Оба таймера, входящие в состав микросхемы 556, работают в режимах неустойчивой генерации, которые характеризуются коэффициентом заполнения 50%. Один из таймеров настроен на большую, а другой на заметно меньшую частоту. Напряжения на времязадающем конденсаторе каждого генератора передается на вход соответствующего компаратора, формирующего сигнал на одном из электродов трехцветного светодиода, при этом полярность результирующего сигнала зависит от соотношения напряжения на конденсаторах. Быстро меняющаяся составляющая напряжения конденсаторов способствует попеременному включению красного и зеленого светодиода, что создает желтое свечение. При модификации медленно меняющейся составляющей коэффициент заполнения корректируется, что сопровождается более интенсивным проявлением одного из цветов – красного или зеленого. Таким образом, обеспечивается плавный переход от одного цвета к другому.

### УСТРОЙСТВО УПРАВЛЕНИЯ КОНТРАСТНОСТЬЮ И ПОДСВЕТКОЙ ДИСПЛЕЯ

В данном устройстве (рис. 28.4) микросхемы LT1182 и LT1183 применяются для эффективного управления жидкокристаллическим дисплеем, который может встраиваться в портативные компьютеры и аналогичные приборы. Подсветка



обеспечивается посредством ртутной люминесцентной лампы с холодным катодом. Управление осуществляется регулятором ключевого типа с коэффициентом полезного действия 90%. Второй подобный регулятор преобразует входной сигнал положительной полярности в положительное или отрицательное напряжение смещения, предназначенное для управления контрастностью дисплея. При использовании схемы с заземленной лампой для управления требуется минимальное количество элементов. Работая с частотами переключения порядка 200 кГц, можно минимизировать габаритные размеры трансформатора, а также некоторых других элементов схемы. В режиме записания оба регулятора отключаются, а ток в цепи питания уменьшается до 35 мкА.



Linear Technology

Рис. 28.4

### Примечание.

C1: конденсатор типа МКР-20 фирмы Wima.

Q1, Q2: транзисторы типа ZTX849 фирмы Zetex или 2SC5001 фирмы Rohm.

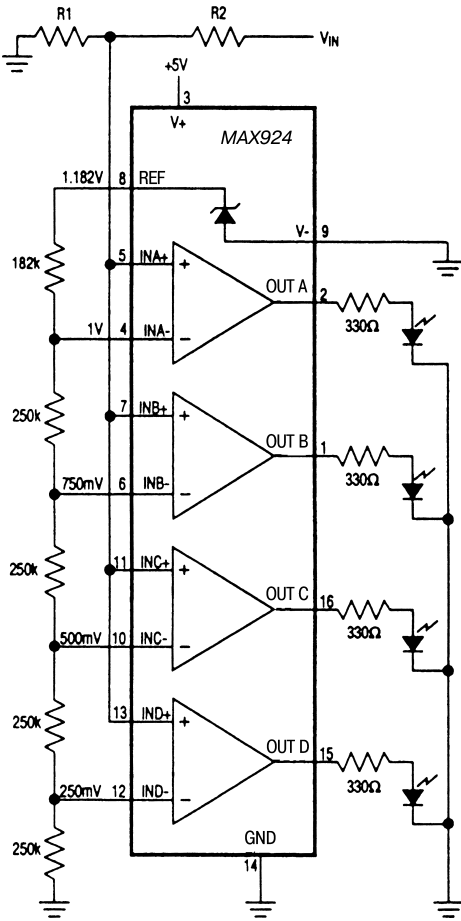
L1: индуктивность типа CTX110605 фирмы Coiltronics.

L2: индуктивность типа CTX100-4 фирмы Coiltronics.

L3: индуктивность типа CTX02-12403 фирмы Coiltronics.

## ДАТЧИК УРОВНЯ НА ОСНОВЕ ГРАФИЧЕСКОГО ИНДИКАТОРА

На рис. 28.5 приведена схема, в которой четыре ОУ и делитель образуют четырех-уровневый компаратор, управляющий четырьмя светодиодами. Резисторы R1



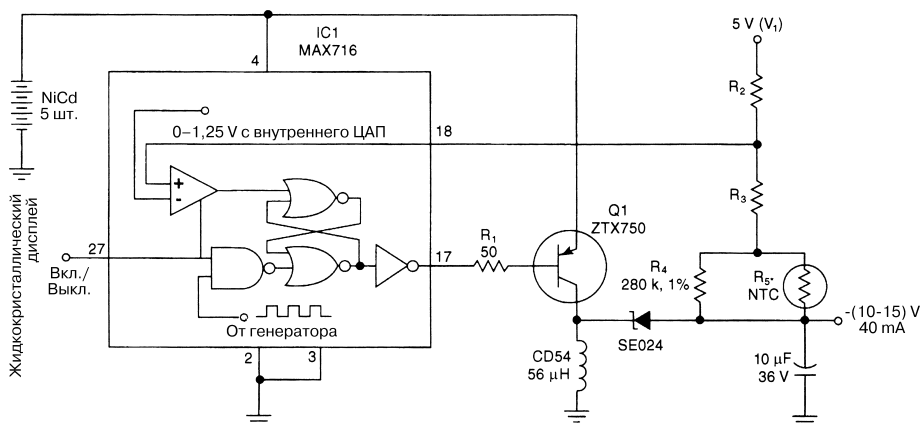
Maxim

Рис. 28.5

и R2 используются для изменения исходной чувствительности 250 мВ/светодиод для включения всех светодиодов при уровне сигнала более 1 В.

## КОМПЕНСАТОР ТЕМПЕРАТУРНЫХ ИЗМЕНЕНИЙ ДЛЯ ЖИДКОКРИСТАЛЛИЧЕСКОГО ДИСПЛЕЯ

В схеме компенсатора температурных изменений (рис. 28.6) резистор R5, имеющий отрицательный температурный коэффициент, используется для коррекции характеристик цепи обратной связи ключевого регулятора. Этот регулятор формирует выходное напряжение отрицательной полярности, модифицируемое по уровню при изменении температуры окружающей среды. При правильном выборе сопротивления резистора данная схема формирует компенсирующее напряжение, что способствует эффективному поддержанию требуемой контрастности ЖК дисплея в условиях заметных температурных колебаний.



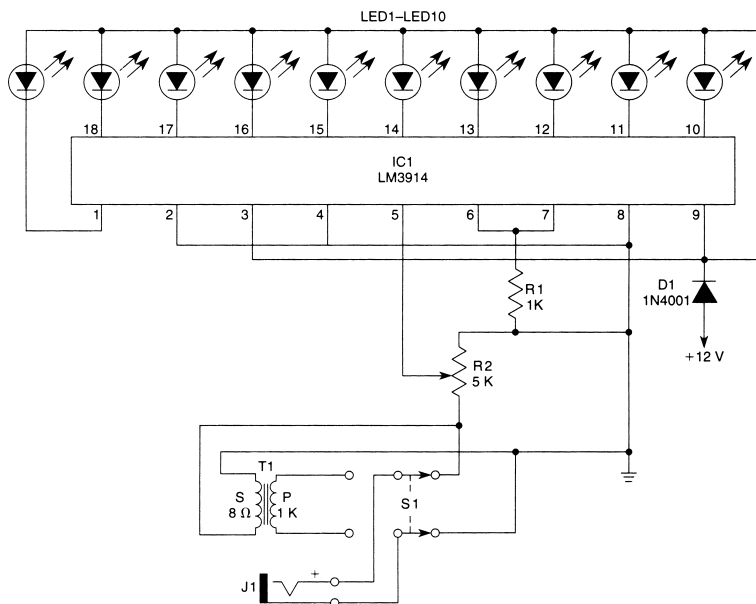
Electronic Design

Рис. 28.6

**Примечание.**

\* Резистивный датчик, тип 13A1003-5, 20 кОм при температуре 25 °С, фирма Alpha Thermistor Inc.

**УСТРОЙСТВО УПРАВЛЕНИЯ  
СВЕТОДИОДНЫМ ГРАФИЧЕСКИМ ИНДИКАТОРОМ**

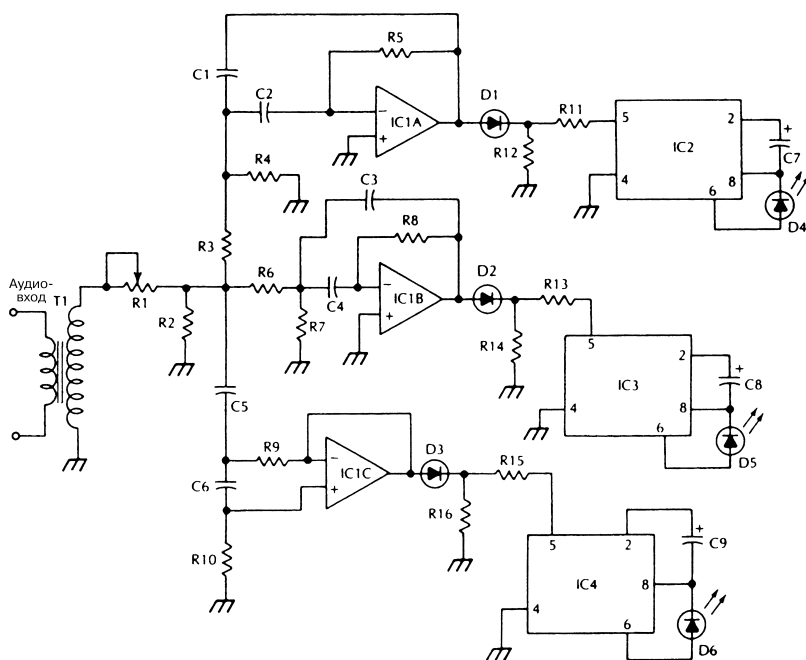


Electronics Now

Рис. 28.7



## ПРОСТОЕ УСТРОЙСТВО ЦВЕТОВОЙ ИНДИКАЦИИ



McGraw-Hill

Рис. 28.9

В схеме цветовой индикации, показанной на рис. 28.9, три активных фильтра разделяют частотный спектр аудиосигнала на три диапазона и управляют выпрямителями и микросхемами IC2, IC3 и IC4, что способствует переводу светодиодов в режим мерцаний с частотой 6 Гц. Добиться наилучшего цветового эффекта можно, используя светодиоды D4, D5 и D6 трех различных цветов.

Таблица к рис. 28.9

Позиционное обозначение	Название элемента и его технические параметры
IC1	Микросхема, операционный усилитель
IC2 – IC4	Микросхема LM3909, импульсный светодиодный индикатор/генератор
D1 – D3	Диод 1N914, 1N4148 или аналогичного типа
D4 – D6	Светодиод
T1	Согласующий входной трансформатор (8 Ом : 1 кОм)
C1 – C4	Конденсатор, 0,1 мкФ
C5	Конденсатор, 0,047 мкФ
C6	Конденсатор, 0,01 мкФ
C7 – C9	Конденсатор электролитический, 47 мкФ, 6 В

Таблица к рис. 28.9 (окончание)

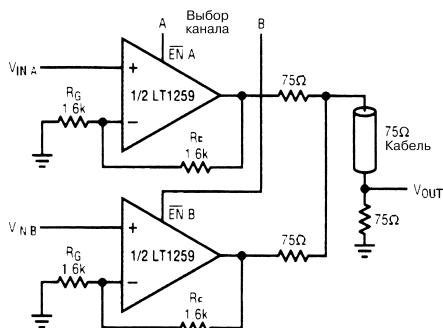
<b>Позиционное обозначение</b>	<b>Название элемента и его технические параметры</b>
R1	Потенциометр, 100 кОм
R2	Резистор, 47 кОм, 0,25 Вт, 5%
R3	Резистор, 2,2 кОм, 0,25 Вт, 5%
R4	Резистор, 680 Ом, 0,25 Вт, 5%
R5	Резистор, 220 кОм, 0,25 Вт, 5%
R6	Резистор, 390 Ом, 0,25 Вт, 5%
R7	Резистор, 1,2 кОм, 0,25 Вт, 5%
R8, R10, R12, R14, R16	Резистор, 10 кОм, 0,25 Вт, 5%
R9	Резистор, 3,3 кОм, 0,25 Вт, 5%
R11, R13, R15	Резистор, 33 кОм, 0,25 Вт, 5%

# ГЛАВА 29

## СХЕМЫ УСТРОЙСТВ УПРАВЛЕНИЯ

### УСТРОЙСТВО УПРАВЛЕНИЯ ПЕРЕДАЧЕЙ ПО КАБЕЛЮ ВИДЕОСИГНАЛА

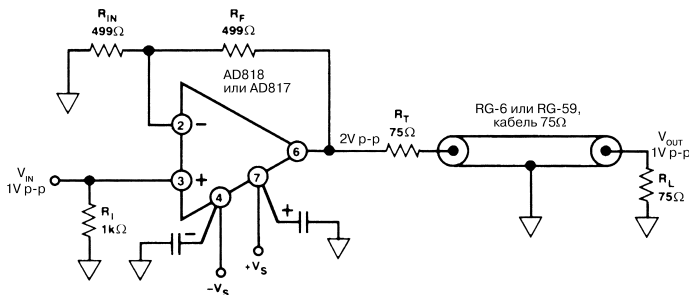
На рис. 29.1 представлено двухходовое устройство управления передачей по кабелю мультиплексированного видеосигнала.



Linear Technology

Рис. 29.1

### ЛИНЕЙНЫЙ УСИЛИТЕЛЬ С СОГЛАСОВАННЫМ ИМПЕДАНСОМ И НАГРУЗКОЙ 75 Ом

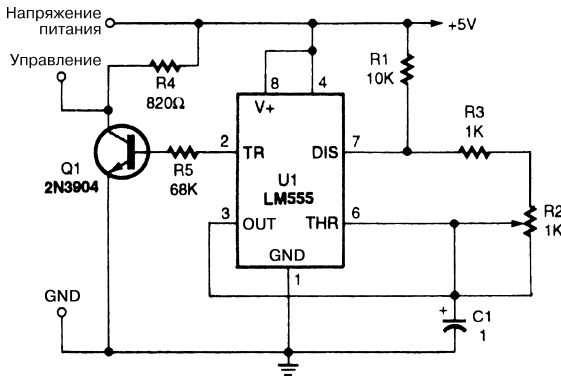


Analog Devices

Рис. 29.2

Схема широкополосного линейного усилителя (рис. 29.2) с выходным сопротивлением 75 Ом может использоваться при передаче видеосигнала (размах напряжения 1 В на нагрузке 75 Ом).

## УСТРОЙСТВО УПРАВЛЕНИЯ ДЛЯ БЫТОВОГО СЕРВОДВИГАТЕЛЯ

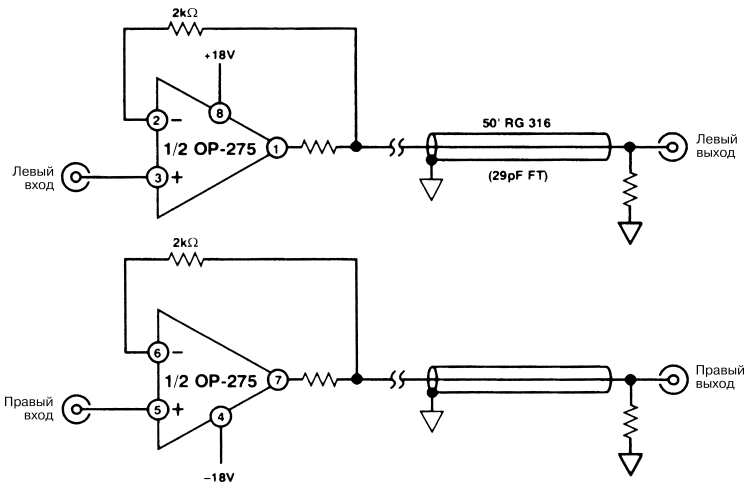


Popular Electronics

Рис. 29.3

Усилитель (рис. 29.3) формирует импульс, служащий для управления бытовыми серводвигателями. В случае использования указанных на схеме элементов при подаче подобного импульса серводвигатель будет поворачиваться на 90°.

## ЛИНЕЙНЫЙ УСИЛИТЕЛЬ СТЕРЕОСИГНАЛА



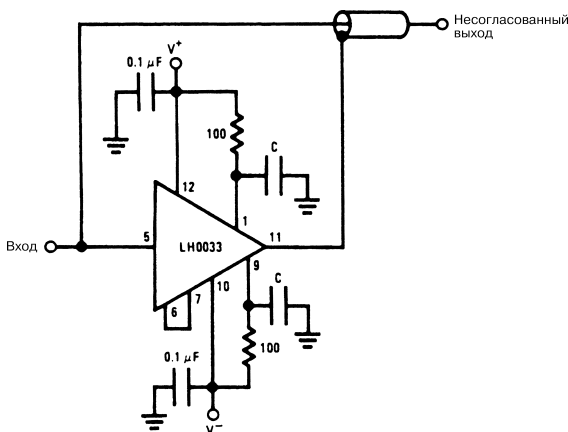
Analog Devices

Рис. 29.4



Для построения линейного усилителя стереосигнала, схема которого показана на рис. 29.4, применяется одна микросхема ОР-275 фирмы Analog Devices.

### БЫСТРОДЕЙСТВУЮЩИЙ ЛИНЕЙНЫЙ УСИЛИТЕЛЬ

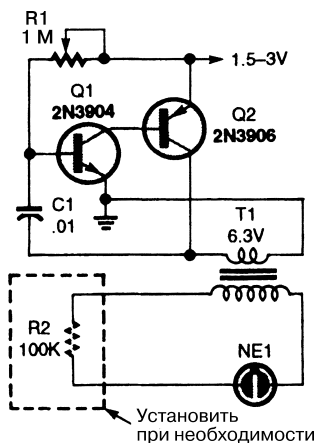


National Semiconductor

Рис. 29.5

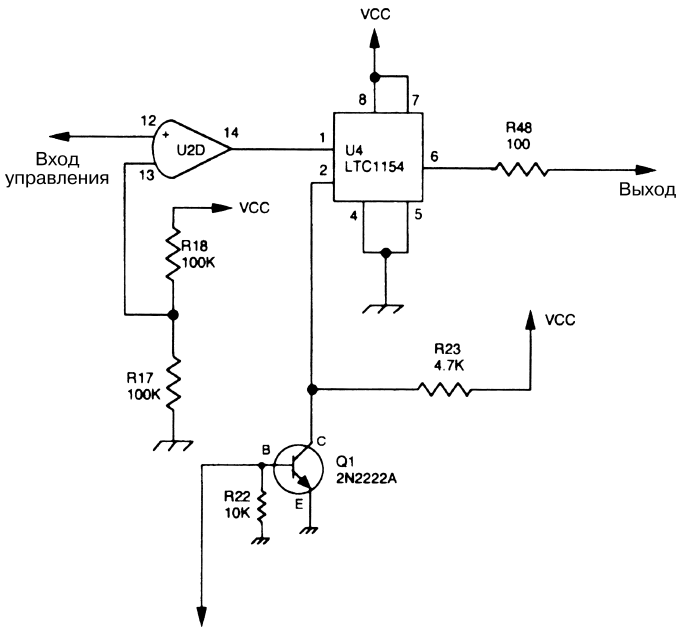
На рис. 29.5 показана типовая схема линейного усилителя с высоким быстродействием.

### ПРОСТОЕ УСТРОЙСТВО УПРАВЛЕНИЯ НЕОНОВЫМ ОСВЕЩЕНИЕМ



Данное устройство управляет неоновой лампой NE1 (рис. 29.6). Трансформатор Т1 имеет коэффициент трансформации 20:1 (можно использовать выходной трансформатор транзисторного радиоприемника или аналогичного устройства).

## УСТРОЙСТВО УПРАВЛЕНИЯ МОЩНЫМ МОП ТРАНЗИСТОРОМ

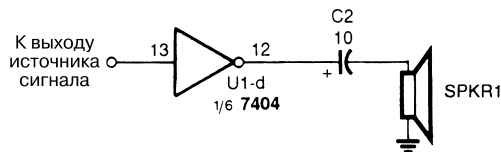


73 *Amateur Radio Today*

**Рис. 29.7**

На нижний вход схемы (рис 29.7) подается сигнал высокого уровня для открывания транзистора Q1, который после этого формирует на выходе сигнал низкого уровня, активизируя накопитель электрического заряда, в качестве которого используется микросхема LTC1154 фирмы Linear Technology. Сигнал управления затвором мощного полевого транзистора на основе МОП структур поступает с вывода микросхемы U4.

## УСТРОЙСТВО УПРАВЛЕНИЯ ГРОМКОГОВОРИТЕЛЕМ



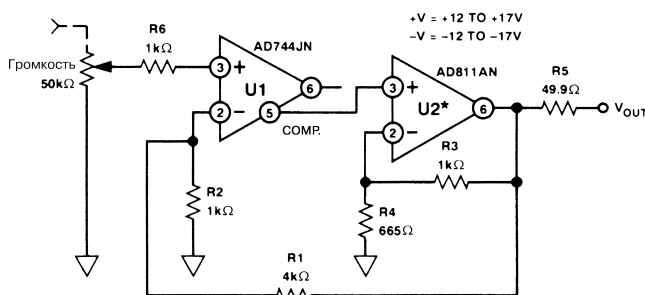
*Popular Electronics*

**Рис. 29.8**

Устройство (рис. 29.8) содержит микросхему на основе ТТЛ логики, например типа 7404, управляющую работой малогабаритного громкоговорителя. Подобный

громкоговоритель сопротивлением 32 или 100 Ом может применяться для оповещения или дистанционной сигнализации.

## ЛИНЕЙНЫЙ УСИЛИТЕЛЬ С НИЗКИМ УРОВНЕМ ИСКАЖЕНИЙ



Analog Devices

Рис. 29.9

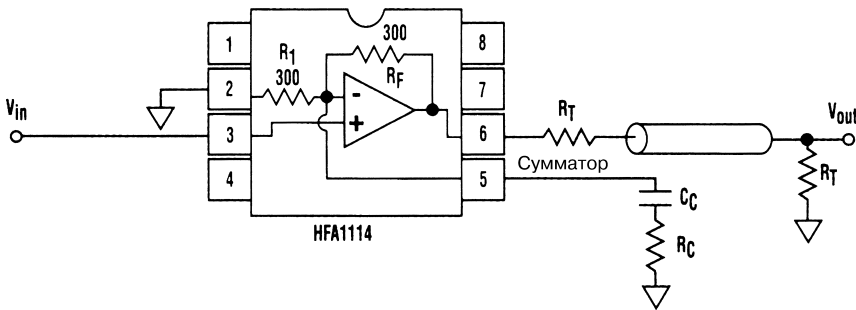
**Примечание.**  $G = 1 + \frac{R1}{R2} \frac{R3}{R4} = \frac{G}{2} - 1$ .

Линейный усилитель (рис. 29.9) характеризуется высоким входным импедансом, который обеспечивается за счет использования микросхемы с полевыми транзисторами на входе. В схеме также предусматривается применение операционного усилителя с уровнем тока порядка 100 мА. Выход микросхемы U1 остается неподключенным, а ее компенсационный вывод используется для управления микросхемой U2, имеющей высокий входной импеданс. Коэффициент усиления равен 14 дБ, а полный коэффициент гармоник при уровне выходного сигнала 5 В (среднеквадратическое значение) составляет 0,001% (на частотах ниже 20 кГц).

## УСТРОЙСТВО ПЕРЕДАЧИ ВИДЕОСИГНАЛА ПО КАБЕЛЮ

Частотная характеристика устройства, показанного на рис. 29.10, может изменяться с учетом длины кабеля и типа элементов, связанных с узлом суммирования. При шунтировании резистора R1 резистор R<sub>c</sub> может применяться для увеличения коэффициента передачи усилителя, а конденсатор C<sub>c</sub> – для частотной коррекции.

Эти три элемента приводят частотную характеристику устройства в полное соответствие с параметрами кабеля. Поскольку вся полоса передаваемых частот используется более эффективно, кабель с улучшенными частотными характеристиками не требуется.

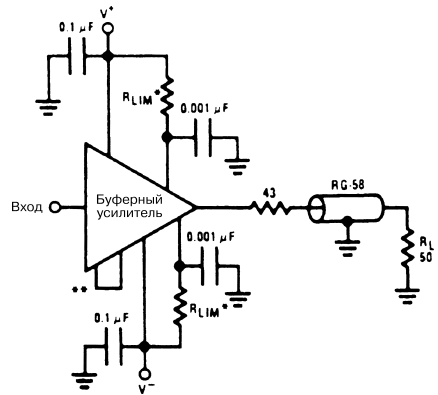


Electronic Design

Рис. 29.10

### БУФЕРНЫЙ УСИЛИТЕЛЬ ДЛЯ КОАКСИАЛЬНОГО КАБЕЛЯ

Буферные усилители LH0002, LH0033 и LH0063 формируют большие токовые сигналы, что весьма удобно для управления согласованными или несогласованными коаксиальными кабелями, а также нагрузками с большим уровнем тока или имеющими реактивную природу. Для защиты устройства от возникающих в нагрузке токовых выбросов или случайных коротких замыканий рекомендуется использовать токоограничивающие резисторы. Следует отметить, что полупроводниковые приборы не имеют встроенных ограничителей тока, за исключением конечной величины параметра  $\beta$  для выходных транзисторов. На схеме (рис. 29.11) приведено типовое буферное устройство, нагруженное коаксиальным кабелем. Выходное напряжение на нагрузке соответствует приблизительно половине амплитуды сигнала при отсутствии согласования конца кабеля со стороны передачи.



National Semiconductor

Рис. 29.11

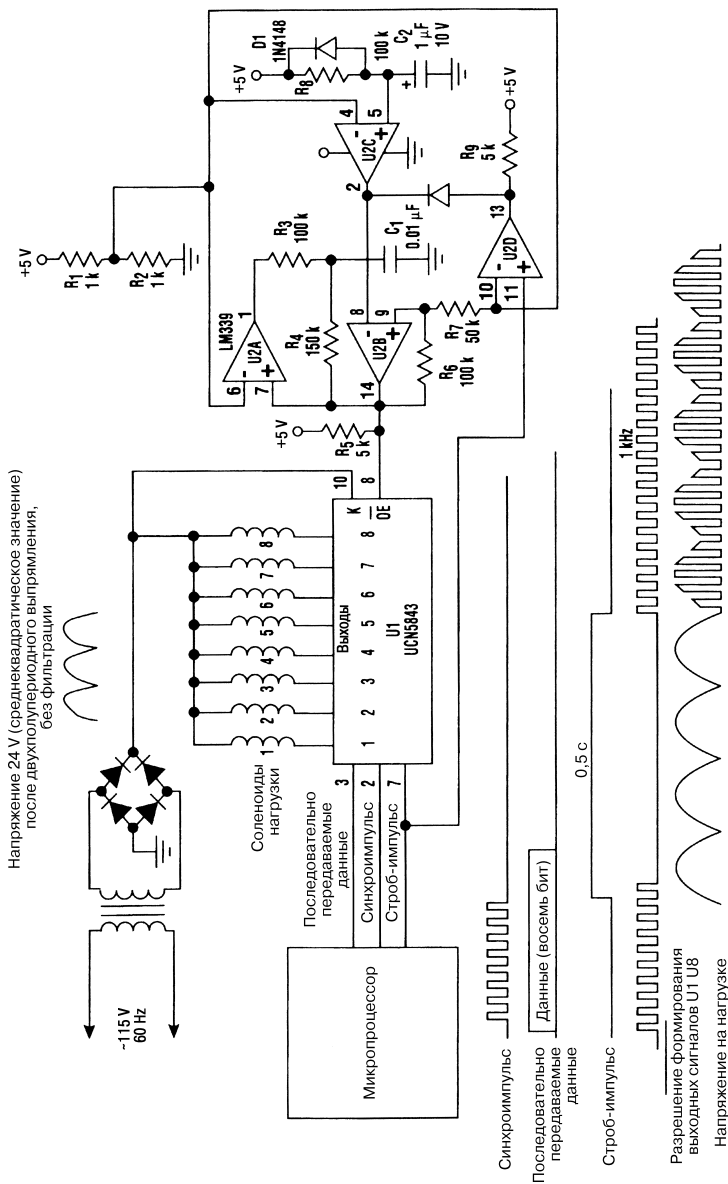
#### Примечание.

\* Для микросхемы LH0002  $R_{LIM} = 100 \text{ Ом}$ , 1 Вт, для микросхемы LH0033  $R_{LIM} = 100 \text{ Ом}$ , 1 Вт, для микросхемы LH0063  $R_{LIM} = 50 \text{ Ом}$ , 5 Вт.

\*\* Переключатель используется только для микросхем LH0033 и LH0063.

### УСТРОЙСТВО ДЛЯ УПРАВЛЕНИЯ СОЛЕНОИДОМ

В устройстве (рис. 29.12) связанная с микропроцессором микросхема U1 содержит сдвиговый регистр с последовательным вводом и параллельным выводом данных, стробируемый элемент памяти и элементы управления соленоидом.



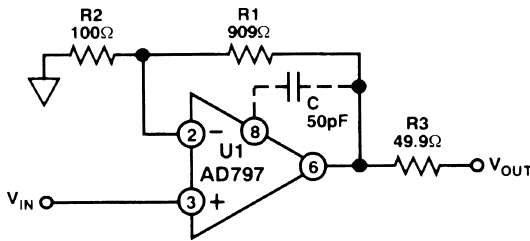
Стробящий импульс активизирует выбранные ранее нагрузки; длительность управляющего импульса может составлять до 0,5 с. После прихода стробящего импульса мультивибратор формирует выходные сигналы управления с широтно-импульсной модуляцией и коэффициентом заполнения 25%. Таким образом, соленоиды

ды поддерживаются в рабочем состоянии, когда на них подается напряжение, составляющее 25% от уровня напряжения питания.

Микросхема U2B функционирует в режиме мультивибратора, а U2A задает коэффициент заполнения равным 25% посредством выработки тока разряда конденсатора C1. U2D подавляет генерацию в момент поступления стробирующего импульса, а U2C обеспечивает переустановку при подаче напряжения питания (за исключением случаев активизации соленоидов нагрузки во время инициализации микропроцессора).

## УСИЛИТЕЛЬ С НИЗКИМ УРОВНЕМ ИСКАЖЕНИЙ

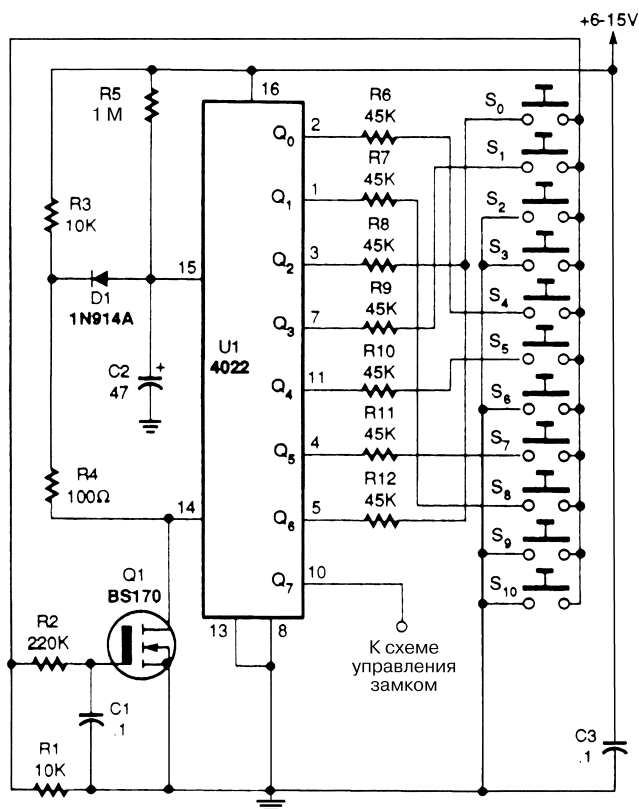
В схеме усилителя, показанной на рис. 29.13, для нагрузки 600 Ом величина полного коэффициента гармоник обычно составляет  $-115$  дБ на частоте 20 кГц при выходном сигнале 3 В (среднеквадратическое значение) и напряжении питания  $\pm 15$  В. Ширина полосы частот при спаде не более чем на  $-3$  дБ составляет 6 МГц.



# ГЛАВА 30

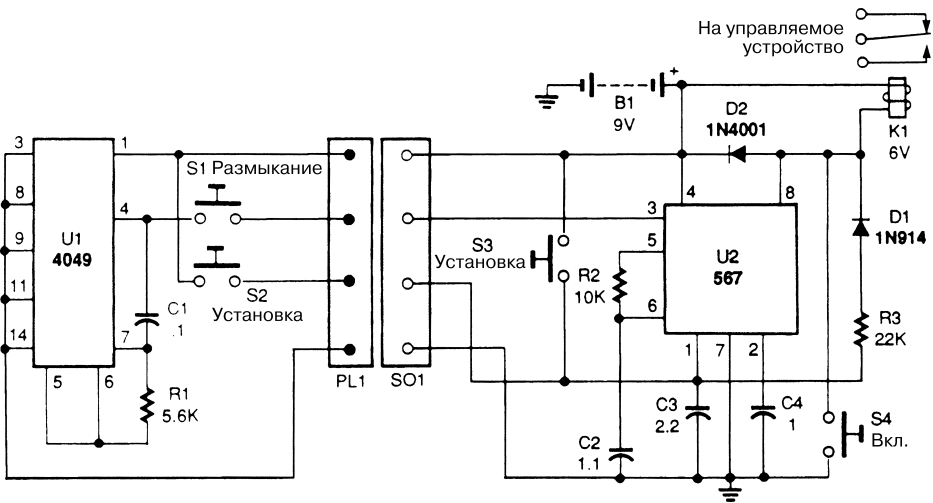
## СХЕМЫ ЭЛЕКТРОННЫХ ЗАМКОВ

### ЭЛЕКТРОННЫЙ ЗАМОК



Восьмеричный счетчик (4022) является базовой микросхемой электронного замка, показанного на рис. 30.1. При первоначальной подаче напряжения питания конденсатор С2 заряжается через резистор R5, и уровень сигнала переустановки счетчика поддерживается высоким. На выходе  $Q_0$  уровень сигнала изменяется на высокий, тогда как на других выходах сохраняются сигналы низкого уровня. При подобном подсоединении нажатие клавиши S4 приводит к переключению транзистора BS170 с помощью RC-цепи (R2/C1), в результате чего на микросхему U1 поступает синхронизирующий импульс. Одновременно конденсатор С2 разряжается через резистор R4 и диод D1, на входе счетчика снимается сигнал переустановки и он переводится в режим счета. Время, необходимое для заряда конденсатора С2 через резистор R5 (для переустановки счетчика), соответствует максимальному интервалу до нажатия очередной клавиши. Вышеупомянутый цикл повторяется только при своевременном нажатии клавиши S8 (связанной с выходом  $Q_1$ ). После нажатия всех клавиш в заданной последовательности уровень выходного сигнала  $Q_7$  становится высоким примерно на 4 с, что требуется при управлении реле для автоматического открывания дверного замка. Оператор может изменять код с помощью указанных переключателей (для представленного на рис. 30.1 варианта замка код выглядит так: 4-8-0-1-5-7-0). Восьмеричный счетчик 4022 можно заменить десятичным счетчиком 4017, что позволит добавить еще две цифры к имеющейся кодовой комбинации.

## ЭЛЕКТРОННЫЙ ЗАМОК С ЧАСТОТНЫМ УПРАВЛЕНИЕМ



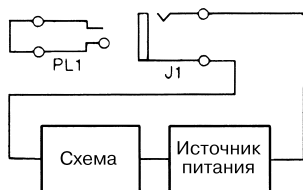


Система (рис. 30.2) построена на основе двух независимых схем, выполняющих функции ключа и замочной скважины. Первая схема связана со второй посредством пары соединителей и содержит генератор тональных сигналов, выполненный на микросхеме U1 (4049 на основе КМОП структур, 16 инверторов), два переключателя (S1 и S2), резистор R1 и конденсатор C1. Частота формируемых тональных сигналов определяется из соотношения:

$$F_0 = \frac{1}{1,4R_1C_1}.$$

Вторая схема построена на основе детектора тональных сигналов (микросхема серии 567), который может конфигурироваться для регистрации частот 0,01 Гц – 500 кГц. Частота ( $f_0$ ) детектируется с помощью микросхемы 567, замыкающей контакты реле K1. Элементы R3 и D1 используются для запираания схемы – так, чтобы выходной сигнал поддерживался неизменным и после снятия входного тонального сигнала. При нажатии кнопки S2 производится переустановка системы, а кнопка S3 предназначена для внутренней переустановки.

### ПРОСТОЙ ЭЛЕКТРОННЫЙ ЗАМОК

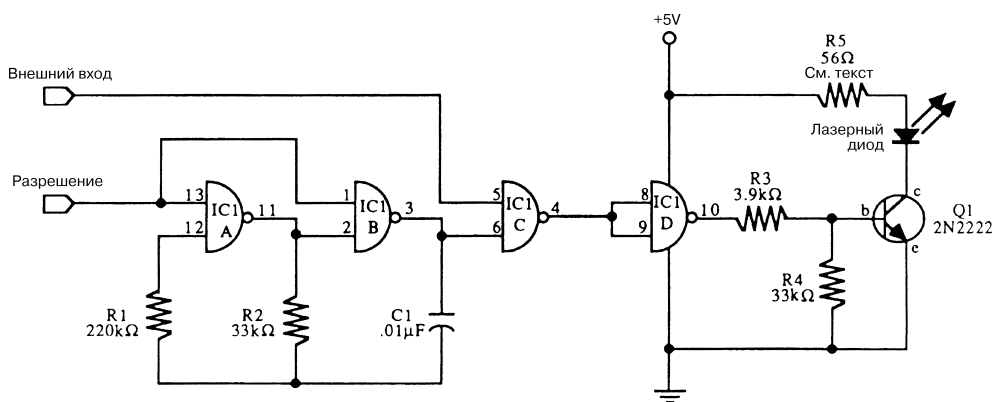


Только при установке вилки, показанной на рис. 30.3, удастся активизировать схему замка с незакорачивающей перемычкой, предусмотренной в цепи источника питания.

# ГЛАВА 31

## СХЕМЫ ВОЛОКОННО-ОПТИЧЕСКИХ УСТРОЙСТВ

### ПЕРЕДАТЧИК ДАННЫХ ДЛЯ ВОЛОКОННО-ОПТИЧЕСКИХ СИСТЕМ



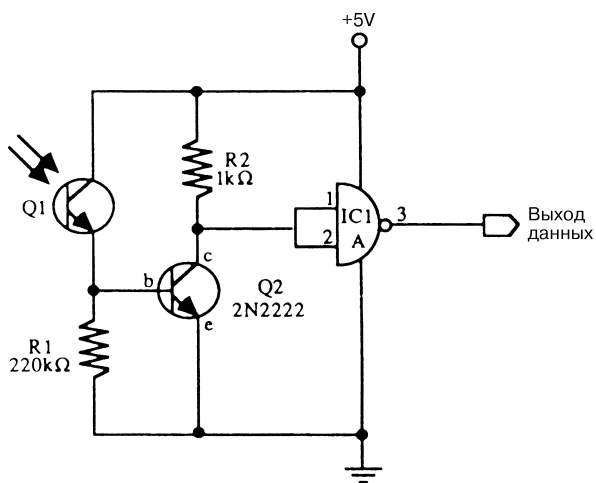
McGraw-Hill

Рис. 31.1

В экспериментальном передатчике для волоконно-оптических систем (рис. 31.1) используется лазерный диод. Частота передачи неуправляемого генератора составляет примерно 3 кГц. Используя резистор R5, можно отрегулировать оптимальный режим лазерного диода. В качестве IC1 выступает микросхема CD4093.

### ПРИЕМНИК ДАННЫХ ДЛЯ ВОЛОКОННО-ОПТИЧЕСКИХ СИСТЕМ

В схеме (рис. 21.2) фототранзистор инфракрасного диапазона выполняет функцию датчика приемника, а в качестве IC1 применяется часть микросхемы CD4093 (логические элементы И-НЕ с КМОП структурой).



McGraw-Hill

**Рис. 31.2**

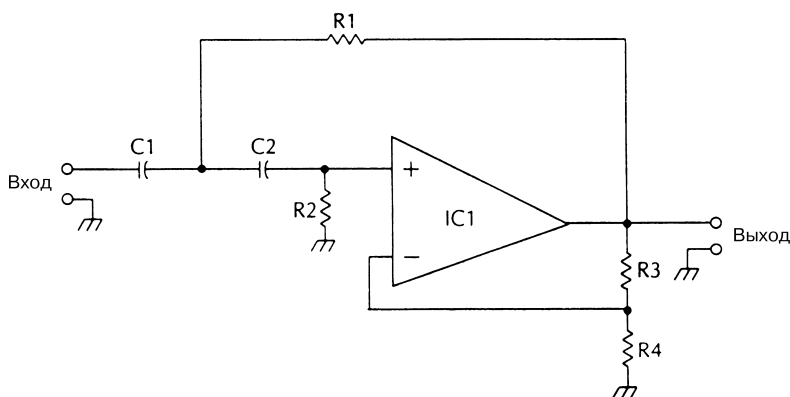
**Примечание.** Все неиспользуемые выводы микросхемы 4093 рекомендуется заземлять.

# ГЛАВА 32

## СХЕМЫ ФИЛЬТРОВ

---

### ФИЛЬТР ВЫСОКИХ ЧАСТОТ САЛЛЕНА-КИ



McGraw-Hill

Рис. 32.1

В схеме фильтра высоких частот Саллена-Ки (рис. 32.1) резисторы R3 и R4 отвечают за выбор коэффициента преобразования, а для частоты среза выполняется соотношение:

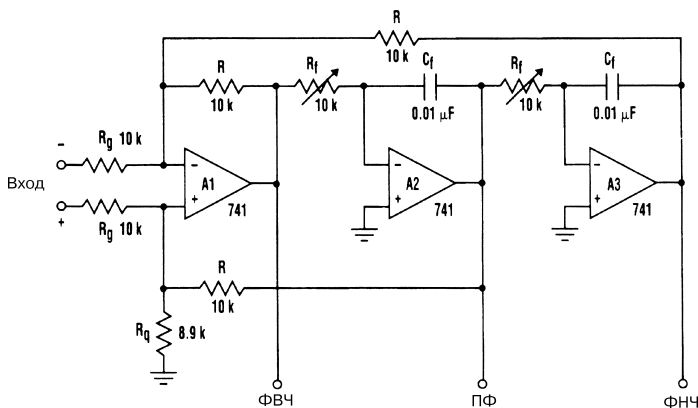
$$f_c = \frac{1}{2\pi\sqrt{R_1R_2C_1C_2}},$$

при этом обычно  $C_1 = C_2$ ,  $R_1 = R_2$  и  $R_3 = 0,586R_4$ .

---

### МНОГОФУНКЦИОНАЛЬНЫЙ ПЕРЕСТРАИВАЕМЫЙ ФИЛЬТР

Многофункциональный настраиваемый фильтр, схема которого приведена на рис. 32.2, содержит всего три операционных усилителя и несколько пассивных элементов. Подобный фильтр имеет ряд характерных особенностей. Так, в частности, он может одновременно выполнять функции ФНЧ, ФВЧ и ПФ и обеспечивать настройку диапазона частот в широком интервале путем изменения параметров

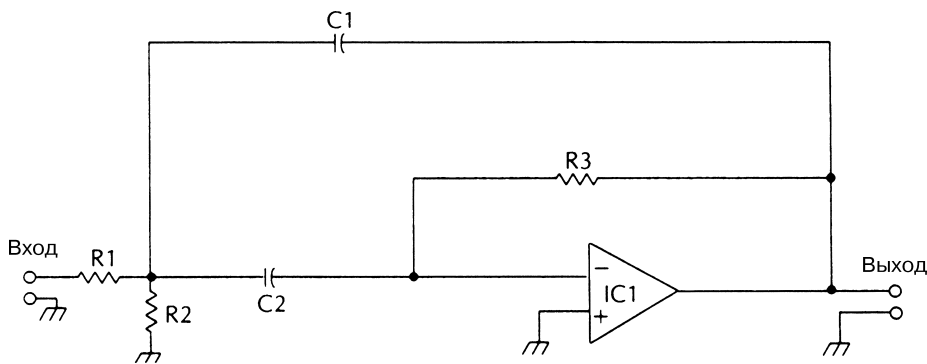


Electronic Design

Рис. 32.2

элементов \$C\_f\$ и \$R\_f\$. Схема фильтра обладает простой структурой, настраивается очень легко, при этом добротность \$Q\$ для всех трех фильтров задается индивидуально.

### АКТИВНЫЙ ПОЛОСОВОЙ ФИЛЬТР



McGraw-Hill

Рис. 32.3

Для схемы, показанной на рис. 32.3, справедливы следующие соотношения:

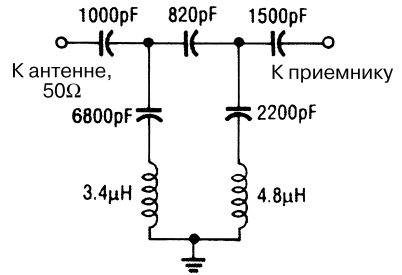
$$C1 = C2 = C, Q = \frac{f_0}{BW} K,$$

где \$K\$ – коэффициент преобразования схемы, \$f\_0\$ – центральная частота, а \$BW\$ – ширина полосы частот. Величины сопротивлений рассчитываются по формулам:

$$R1 = \frac{Q}{2\pi f_0 C K}, R2 = \frac{2Q}{2\pi f_0 C}, R3 = \frac{Q}{2\pi f_0 C (2Q - K)}$$

## ФИЛЬТР ВЫСОКИХ ЧАСТОТ

Фильтр верхних частот (рис. 32.4) ослабляет сигналы станций, использующих метод амплитудной модуляции, на 40 дБ; частота среза составляет 2,2 МГц. Подобный фильтр применяется для прослушивания коротковолновых сигналов в зонах, где интенсивность электромагнитного поля, создаваемого такими станциями, является достаточно высокой.

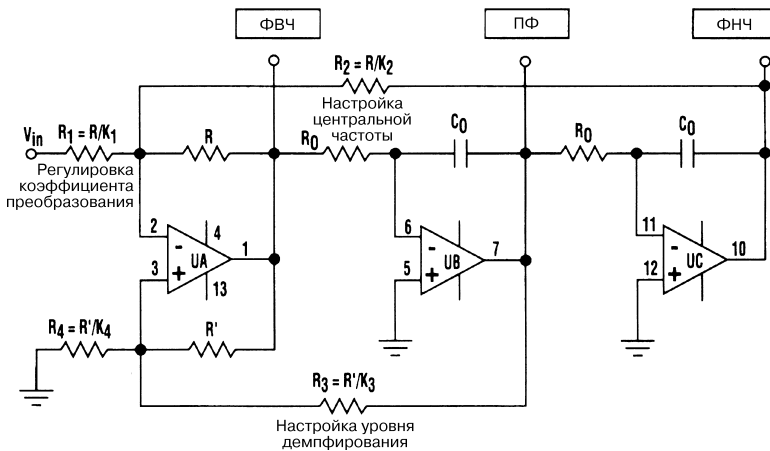


Radio-Electronics

Рис. 32.4

**Примечание.** Левая катушка индуктивности содержит 29 витков провода № 30 AWG, намотанных на сердечник T-37-2, а правая – 35 витков.

## МНОГОФУНКЦИОНАЛЬНЫЙ ФИЛЬТР



Electronic Design

Рис. 32.5

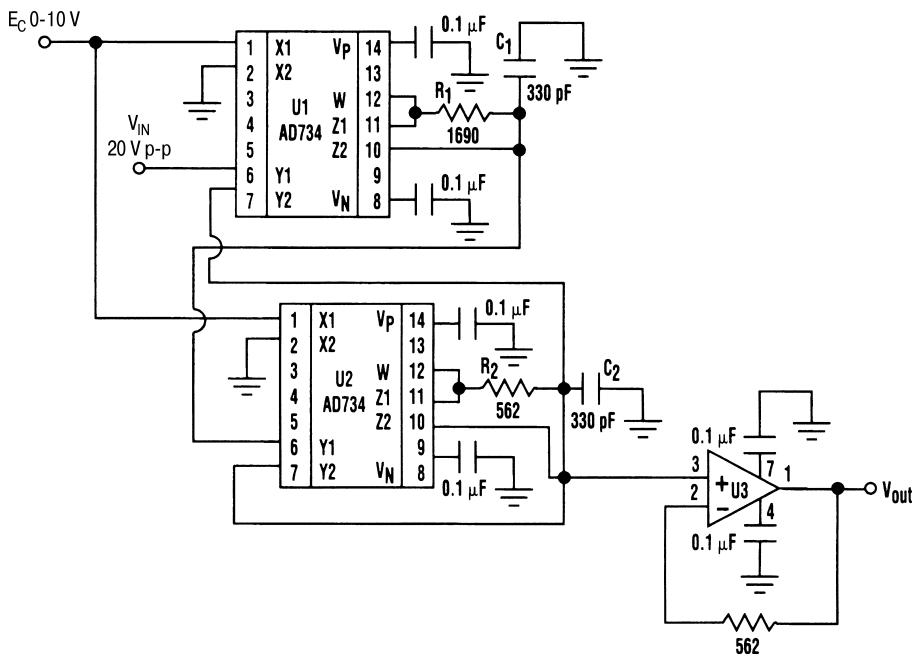
Традиционный перестраиваемый фильтр на основе двух интеграторов изменяет параметры входящих в него компонентов и обеспечивает одновременное формирование трех независимых выходных сигналов: ФНЧ, ФВЧ и ПФ.

Для построения подобного устройства обычно используется микросхема с четырьмя ОУ. Традиционная конфигурация включает два интегрирующих и входной усилитель, а также усилитель в цепи обратной связи.

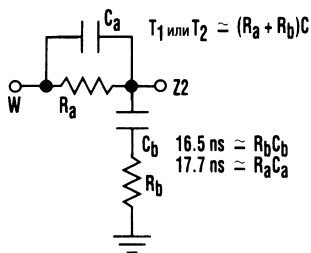
В представленной схеме (рис. 32.5) входной усилитель и усилитель цепи обратной связи объединены в каскад сложения/вычитания, что позволяет ограничиться тремя ОУ.

### УПРАВЛЯЕМЫЙ ФИЛЬТР ВТОРОГО ПОРЯДКА

(а)



(б)



Electronic Design

Рис. 32.6

**Примечание.** Расчетные соотношения для фильтра нижних частот второго порядка имеют следующий вид:

$$\frac{U_{OUT}(s)}{U_{IN}(s)} = \frac{\omega_n^2}{s^2 + \frac{\omega_n}{Q}s + \omega_n^2}$$

$$\text{где } \omega_n^2 = \left(\frac{E_c}{10}\right)^2 \left(\frac{1}{T_1 T_2}\right), \quad Q = \sqrt{\frac{T_2}{T_1}}, \quad T_1 = R_1 C_1, \quad T_2 = R_2 C_2.$$

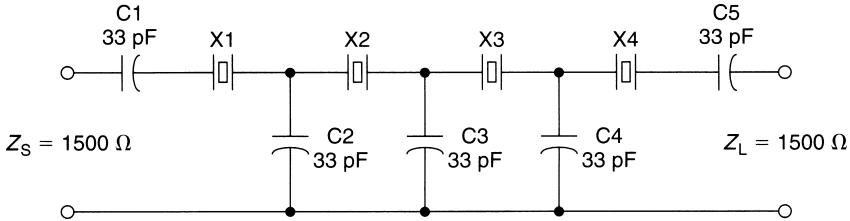
Расчетные соотношения для фильтра нижних частот Бесселя второго порядка можно представить следующим образом:

$$f_n(\text{max}) = \frac{\omega_n(\text{max})}{2\pi} = 495 \text{ кГц при } E_c = 10 \text{ В и } Q = \sqrt{\frac{1}{3}}.$$

Соотношения для схемы компенсации при условии  $T_1$  или  $T_2 < 200$  нс приведены на рис. 32.6б.

Требуемая частотная характеристика для управляемого напряжением фильтра нижних частот второго порядка достаточно просто обеспечивается в схеме, показанной на рис. 32.6а. При использовании широкодиапазонных схем умножителей с небольшим уровнем искажений здесь удастся получить большие по величине частоты среза, чем в известных фильтрах с коммутируемыми конденсаторами. Если постоянная времени для RC-схемы меньше 200 нс, времязадающие цепочки нужно заменить схемой компенсации временной задержки (рис. 32.6б).

### ФИЛЬТР ПРОМЕЖУТОЧНОЙ ЧАСТОТЫ ДЛЯ КВ ПРИЕМНИКА



William Sheets

Рис. 32.7

#### Примечание.

ФПЧ: центральная частота 3 МГц, полоса частот 700 Гц, уровень вносимых потерь 4 дБ.

X1 – X4: кварцевые резонаторы, 3,000 МГц ± 50 Гц.

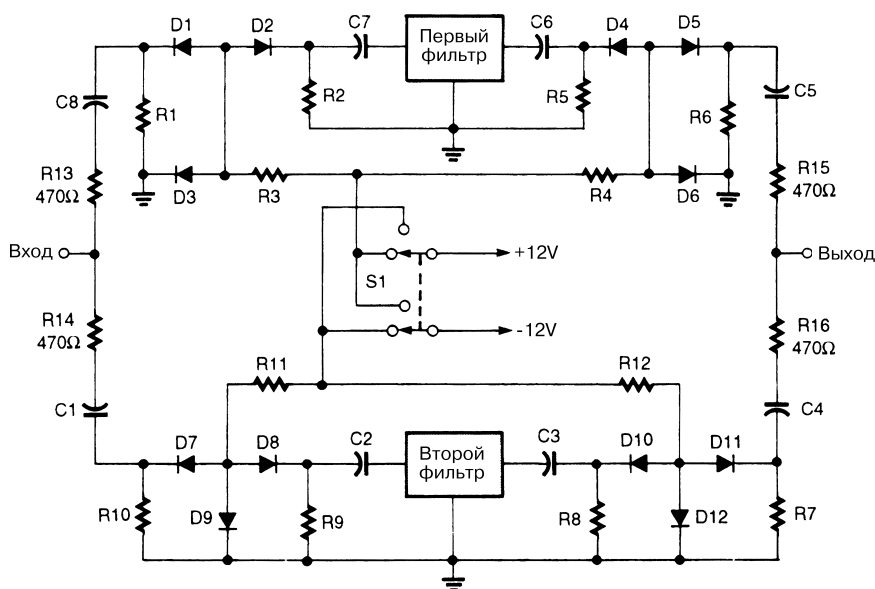
C<sub>x</sub> = C1 – C5: конденсаторы NPO, 33 нФ ± 5%.

Недорогой фильтр, схема которого показана на рис. 32.7, выполняется непосредственно на кварцевых резонаторах и характеризуется полосой частот 700 Гц на уровне 3 дБ, а для уровня менее 1 дБ полоса частот составит 400–500 Гц. Хотя кварцевый резонатор работает на частоте 3 МГц, для этих целей вполне подходят частоты с 2 до 15 МГц (основная гармоника кварцевого резонатора) при соответствующей коррекции параметров других элементов. Разброс резонансных частот



кварца не должен превышать 20% (лучше 10%) от размера полосы частот, причем его можно уменьшить за счет увеличения емкости  $C_X$ . Следует также отметить, что с расширением полосы частот входной импеданс схемы снижается.

## УСТРОЙСТВО ДЛЯ ВЫБОРА ФИЛЬТРОВ НА PIN-ДИОДЕ



Popular Electronics

Рис. 32.8

### Примечание.

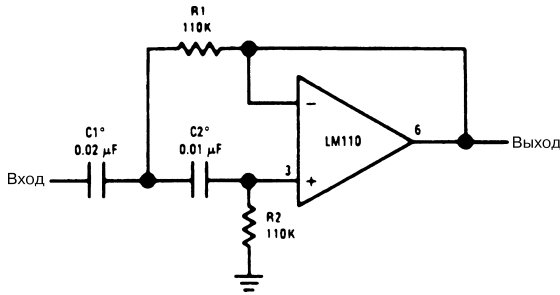
$R1 - R12$ : резисторы, 1,2 кОм.

$C1 - C8$ : конденсаторы, 0,01 мкФ.

В схеме (рис. 32.8) выбор полосового фильтра промежуточной частоты осуществляется посредством переключения схемы конфигурации PIN-диода (последовательное или параллельное соединении).

## АКТИВНЫЙ ФИЛЬТР ВЫСОКИХ ЧАСТОТ I

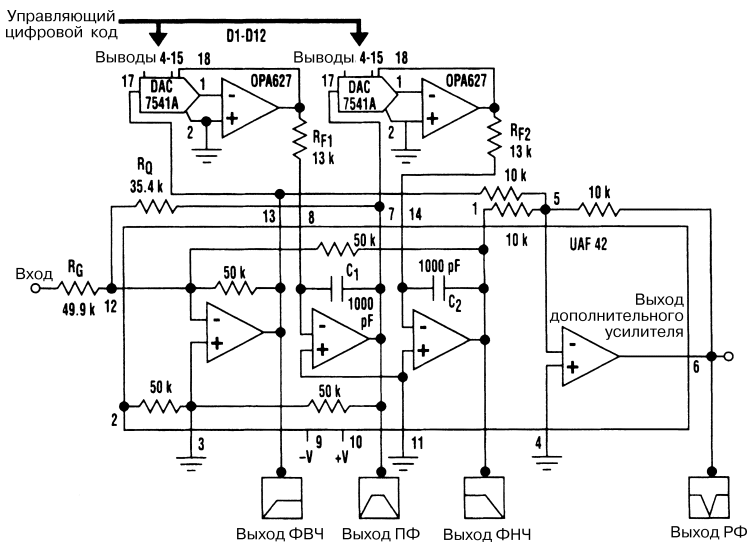
На схеме (рис. 32.9) представлен фильтр высоких частот Саллена-Ки. Номиналы элементов указаны для частоты среза 100 Гц. Для обеспечения хорошей температурной стабильности рекомендуется использовать металлизированные поликарбонатные конденсаторы.



National Semiconductor

Рис. 32.9

## ПРОГРАММИРУЕМЫЙ АНАЛОГОВЫЙ ФИЛЬТР

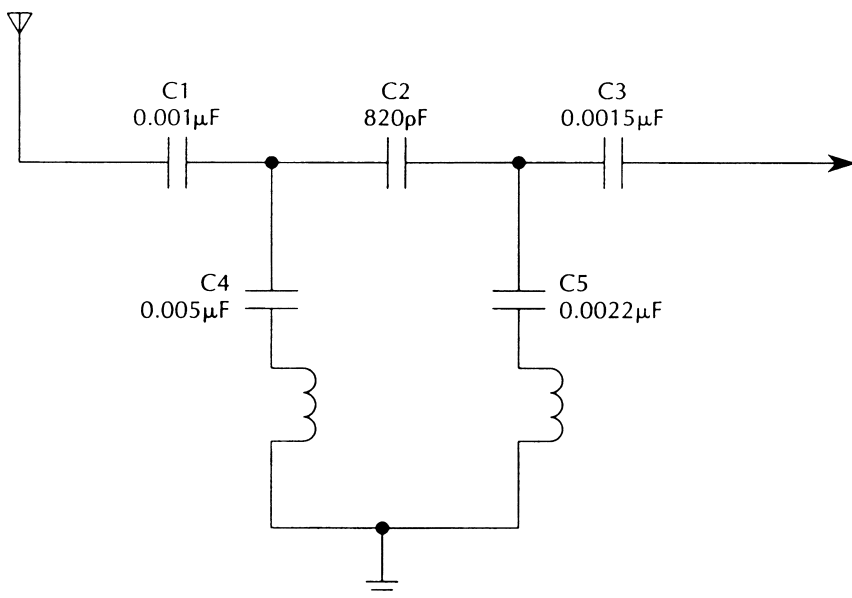


Electronic Design

Рис. 32.10

На рис. 32.10 представлена схема аналогового фильтра, программируемого цифровым кодом. Фильтр построен на микросхеме UAF42, которая позволила организовать блок двухполосника, характеризующегося низкой чувствительностью к изменениям параметров внешних компонентов. Благодаря этому удалось исключить ошибки, связанные с наложением спектров и необходимостью подачи синхроимпульсов, то есть устранить недостатки, свойственные традиционным фильтрам с коммутируемыми конденсаторами. На выходе схемы формируются сигналы ФНЧ, ФВЧ, ПФ и узкополосного режекторного фильтра.

### ФИЛЬТР АМ СИГНАЛА ДЛЯ КВ ПРИЕМНИКА



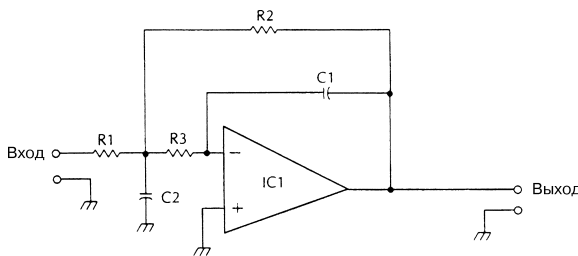
McGraw-Hill

Рис. 32.11

**Примечание.** Левая катушка индуктивности содержит 25 витков провода № 30 с эмалевым покрытием, намотанных на сердечник Т-50-2, а правая – 35 витков.

На рис. 32.11 показана простая схема фильтра для КВ приемника, ослабляющая АМ сигналы соседних станций.

### АКТИВНЫЙ ФИЛЬТР НИЗКИХ ЧАСТОТ



McGraw-Hill

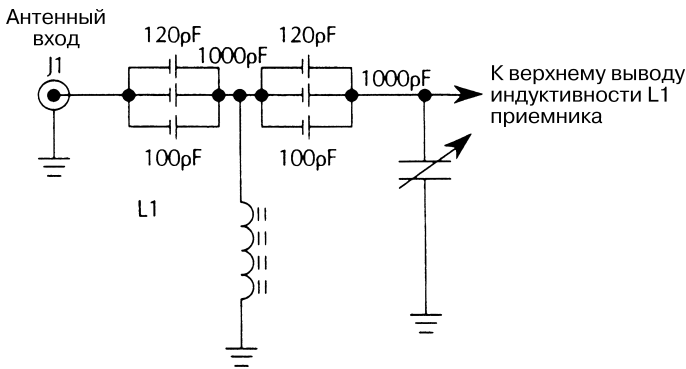
Рис. 32.12

Для схемы активного фильтра низких частот, показанной на рис. 32.12, выполняются следующие соотношения:

$$R1 = R2, R3 = 2R1, C1 = C2, f = \frac{1}{2\pi RC}.$$

Скорость спада частотной характеристики составляет 6 дБ/октаву.

## РЕЖЕКТОРНЫЙ ФИЛЬТР ДЛЯ ПОДАВЛЕНИЯ ПОМЕХ В КВ ДИАПАЗОНЕ



McGraw-Hill

Рис. 32.13

### Примечание.

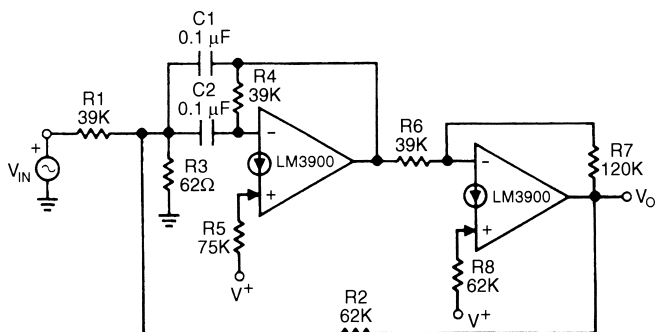
Подстроечный конденсатор (номер 272-1336 по перечню фирмы Radio Shack, 50–420 пФ) или переменный конденсатор (номер 24TR218 по перечню фирмы DC Electronics, 266 пФ).

L1: катушка индуктивности, 24 витка провода № 26 с эмалевым покрытием, намотанных на тороидальный сердечник T-50-2.

Фильтр, схема которого показана на рис. 32.13, подавляет интенсивные сигналы коротковолнового диапазона, сигналы радиовещания и ЧМ сигналы, влияющие на прием в КВ диапазоне.

## ПОЛОСОВОЙ ФИЛЬТР НА ДВУХ ОПЕРАЦИОННЫХ УСИЛИТЕЛЯХ

В схеме (рис. 32.14) используются только два конденсатора. Выходной усилитель формирует, кроме того, сигнал обратной связи (положительной полярности), что позволяет заметно улучшить вид частотной характеристики фильтра. Резисторы R5 и R8 предназначены для смещения уровня напряжения выходных сигналов усилителей на  $U^+/2$ .

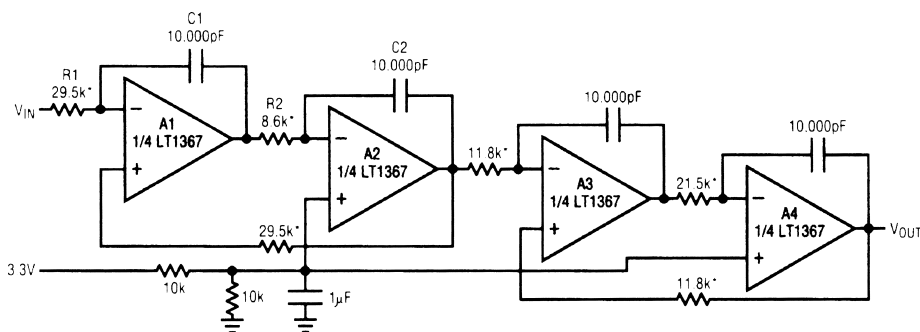


National Semiconductor

Рис. 32.14

**Примечание.** Коэффициент усиления равен 15 (23 дБ),  $f_0 = 1$  кГц,  $Q = 25$ .

### ЧЕТЫРЕХПОЛЮСНЫЙ ПЕРЕСТРАИВАЕМЫЙ ФИЛЬТР



Linear Technology

Рис. 32.15

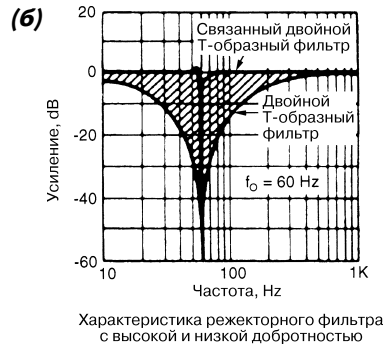
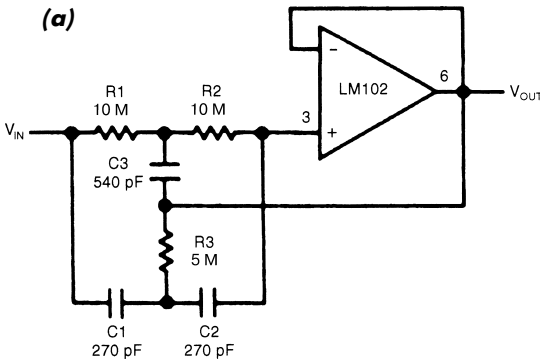
**Примечание.** Все резисторы имеют допуск 1%.

Для схемы четырехполюсного перестраиваемого фильтра с однополярным питанием (рис. 32.15) выполняются следующие соотношения:

$$\omega_0^2 = \frac{1}{R1R2C1C2}, \quad R1 = \frac{1}{\omega_0QC1}, \quad R1 = \frac{Q}{\omega_0C2}.$$

### РЕЖЕКТОРНЫЙ ФИЛЬТР С ВЫСОКОЙ ДОБРОТНОСТЬЮ

На рис. 32.16 показана схема сдвоенного Т-образного фильтра, установленного на входе операционного усилителя LM102 и образующего совместно с ним режекторный фильтр на частоте 60 Гц с большой величиной добротности  $Q$ . Ре-



National Semiconductor

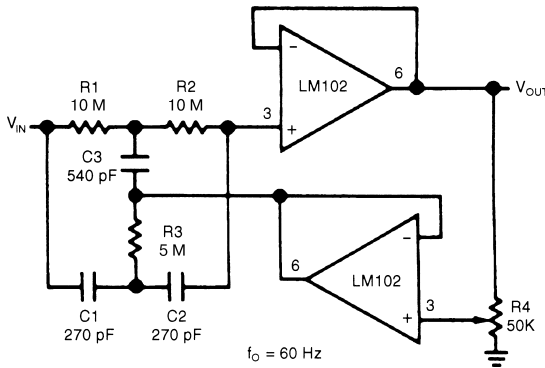
Рис. 32.16

зистивно-емкостная схема (R3, C3) соединена не только с земляной шиной, но и с выходом повторителя. Поскольку выходной импеданс повторителя невелик, подобная связь не влияет на частоту и характер режекции, однако величина добротности Q при этом заметно возрастает (пропорционально уровню сигнала цепи обратной связи, возвращающегося к резистивно-емкостной схеме).

Для схемы выполняются следующие соотношения:

$$R1 = R2 = 2R3, C1 = C2 = \frac{C3}{2}, f_0 = \frac{1}{2\pi R1 C1} = 60 \text{ Гц}$$

### РЕЖЕКТОРНЫЙ ФИЛЬТР С ИЗМЕНЯЕМОЙ ДОБРОТНОСТЬЮ



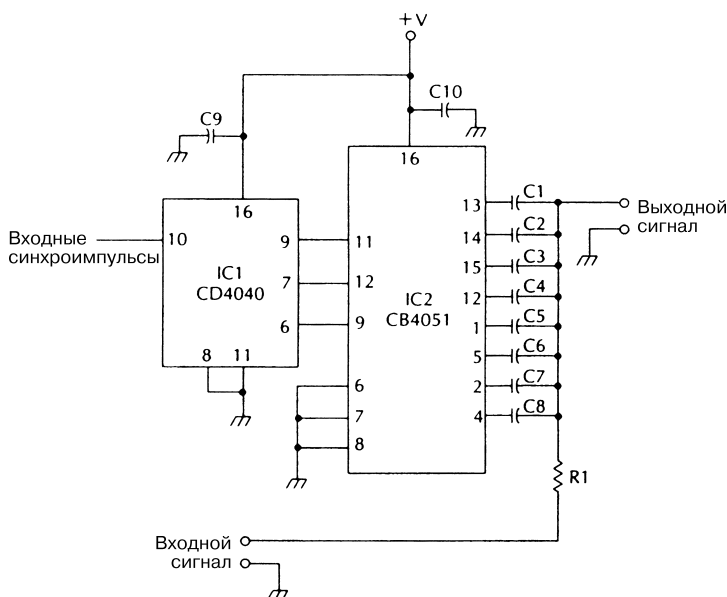
National Semiconductor

Рис. 32.17

На рис. 32.17 приведена схема фильтра, в которой добротность Q может изменяться в диапазоне от 0,3 до 50. Часть выходного сигнала здесь подается на резистивно-емкостную схему (R3, C3) через второй повторитель сигналов, при этом Q в области ре-

жекции зависит от величины сигнала обратной связи. Второй повторитель предназначен для управления сдвоенным Т-образным фильтром, поэтому частота и характер режекции практически не зависят от положения подвижного контакта потенциометра.

## ЦИФРОВОЙ ГРЕБЕНЧАТЫЙ ФИЛЬТР



McGraw-Hill

Рис. 32.18

Таблица к рис. 32.18

Позиционное обозначение	Название элемента и его технические параметры
IC1	Микросхема CD4040, двоично-десятичный счетчик со сквозным переносом
IC2	Микросхема CD4051, устройство декодирования из двоично-десятичного кода в десятичный
C1 – C8	Конденсатор, 0,01 мкФ, с малым допуском
C9, C10	Конденсатор, 0,1 мкФ
R1	Резистор, 1 кОм, 0,25 Вт, 5%

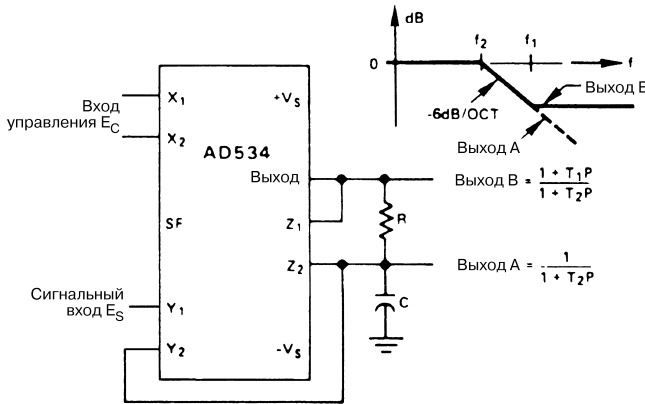
В схеме цифрового гребенчатого фильтра (рис. 32.18) применяется восьмишаговая последовательность коммутации, поэтому  $n = 8$ . Центральная частота определяется из соотношения:

$$F_c = \frac{1}{2nRC} = \frac{1}{(2 \times 8)RC} = \frac{1}{16RC}$$

При использовании элементов с номиналами, приведенными в таблице, центральная частота равна:

$$F_c = \frac{1}{16 \times 1000 \times 0,00000001} = \frac{1}{0,00016} = 6250 \text{ Гц}$$

## УПРАВЛЯЕМЫЙ НАПРЯЖЕНИЕМ ФИЛЬТР НИЗКИХ ЧАСТОТ



Analog Devices

Рис. 32.19

Напряжение на выходе А, не нагруженном на повторитель, формируется в виде сигнала  $E_s$ , который направляется на RC-фильтр, при этом частота среза фильтра пропорциональна сигналу  $E_c$  – точнее,  $E_c / 20\pi RC$ . Частотная характеристика имеет срез на частоте  $f_2$ , а скорость ее спада составляет 6 дБ/октаву. Напряжение на выходе В соответствует аналогичной характеристике, вплоть до частоты  $f_1 = 1/2\pi RC$ , но на больших частотах ослабляется с коэффициентом  $f_2/f_1 = E_c/10$ . Например, если  $R = 8 \text{ кОм}$ ,  $C = 0,002 \text{ мкФ}$ , для выхода А полюс располагается в диапазоне 100 Гц – 10 кГц и к этому выходу допустимо подключить соответствующую нагрузку. Представленную схему легко преобразовать в схему фильтра верхних частот путем взаимной перестановки элементов R и C.

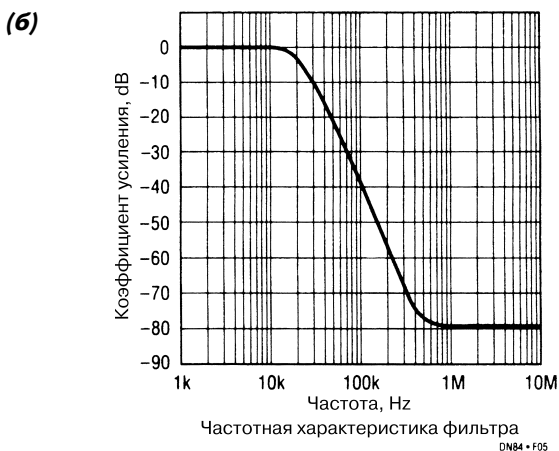
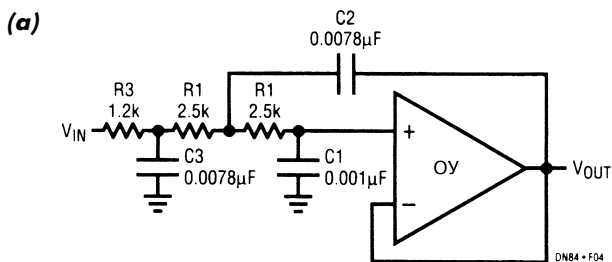
В схеме выполняются следующие соотношения:

$$T_1 = \frac{1}{\omega_1} = RC, T_2 = \frac{1}{\omega_2} = \frac{10}{E_c} RC.$$

## АКТИВНЫЙ ФИЛЬТР БАТТЕРВОРТА НА ЧАСТОТУ 20 КГЦ

Схема активного фильтра Баттерворта на частоту 20 кГц, показанная на рис. 32.20, предотвращает наложение спектров и ограничивает частотный диапазон в аудио-системах.



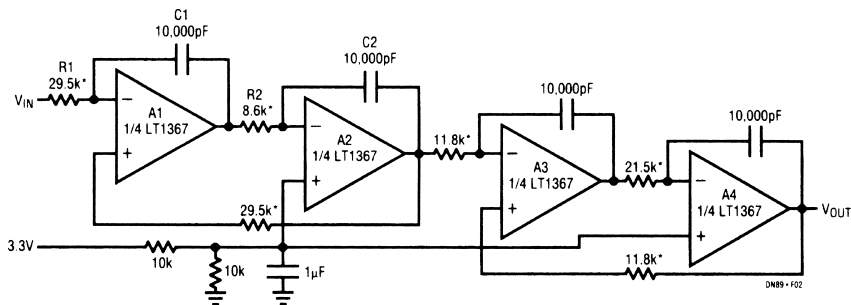


Linear Technology

Рис. 32.20

**Примечание.** Операционный усилитель типа LT1124, LT1355 или LT1169.

### ФИЛЬТР БАТТЕРВОРТА ЧЕТВЕРТОГО ПОРЯДКА НА ЧАСТОТУ 1 КГЦ



Linear Technology

Рис. 32.21

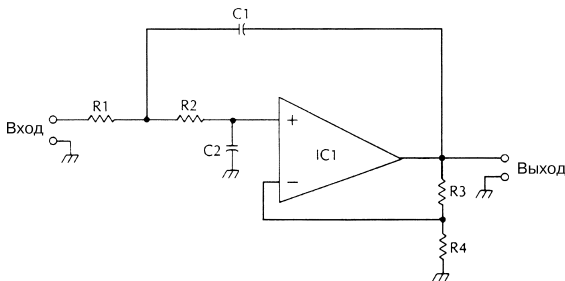
**Примечание.** Все резисторы имеют допуск 1%.

Представленное устройство (рис. 32.21) является упрощенной версией перестраиваемого фильтра и содержит два каскада фильтрации второго порядка. Каждый каскад построен на основе двух операционных усилителей, что обеспечивает фазовый сдвиг на  $360^\circ$  и позволяет создать узел отрицательного суммирования на положительном входе усилителя А1. Схема характеризуется стабильными значениями центральной частоты и добротности. Выполняются следующие соотношения:

$$\omega_0^2 = \frac{1}{R1C1R2C2}, \text{ где } R1 = \frac{1}{\omega_0 Q C1}, R2 = \frac{Q}{\omega_0 C2}.$$

Если в схеме предусмотрены два отдельных источника питания, постоянное напряжение смещения, приложенное к входам усилителей А2 и А4 и соответствующее половине напряжения питания, не требуется. Схема обеспечивает формирование сигналов с уровнями, близкими к уровням напряжения питания, во всей рабочей полосе частот, что делает ее удобной для применения совместно с детекторами аудиосигналов, поскольку исключается взаимное влияние спектров. Частотная характеристика фильтра в полосе частот 0–1 кГц равномерна и характеризуется скоростью спада 80 дБ/декаду.

## ФИЛЬТР НИЗКИХ ЧАСТОТ САЛЛЕНА-КИ



McGraw-Hill

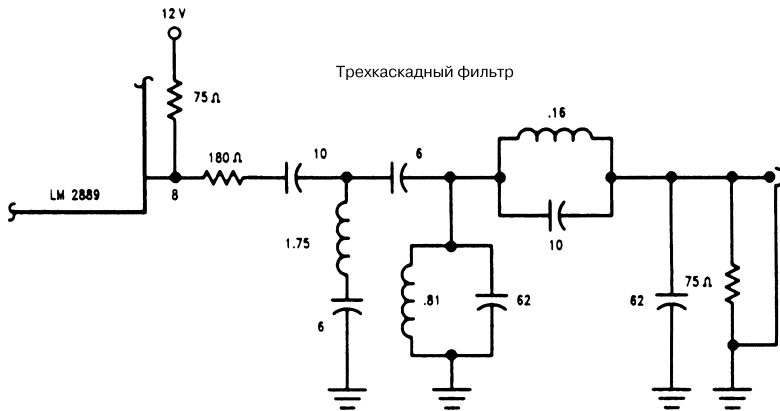
Рис. 32.22

В схеме фильтра низких частот Саллена-Ки (рис. 32.22) резисторы R3 и R4 определяют коэффициент преобразования, а частота среза рассчитывается из следующих соотношений:

$$f_c = \frac{1}{2\pi\sqrt{R1R2C1C2}}, C1 = C2, R1 = R2, R3 = 0,586R4.$$

## ФИЛЬТР ТЕЛЕВИЗИОННОГО СИГНАЛА С ЧАСТИЧНО ПОДАВЛЕННОЙ БОКОВОЙ ПОЛОСЫ ЧАСТОТ

Фильтр (рис. 32.23), предназначенный для телевизионного канала СНЗ, используется совместно с микросхемой LM2889 для преобразования телевизионных сигналов в об-



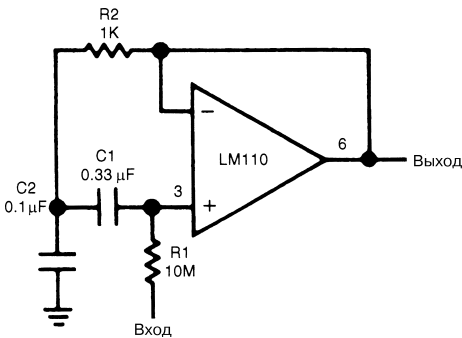
National Semiconductor

Рис. 32.23

ласти частично подавленной боковой полосы частот. Фильтр рассчитан на импеданс 75 Ом.

**Примечание.** Индуктивность указана в микрогенри, а емкость – в пикофарадах.

### ПОЛОСОВОЙ ФИЛЬТР

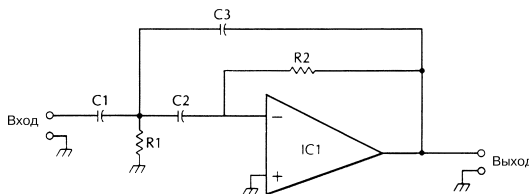


На схеме (рис. 32.24) представлен простой полосовой фильтр на ОУ.

National Semiconductor

Рис. 32.24

### АКТИВНЫЙ ФИЛЬТР ВЫСОКИХ ЧАСТОТ II



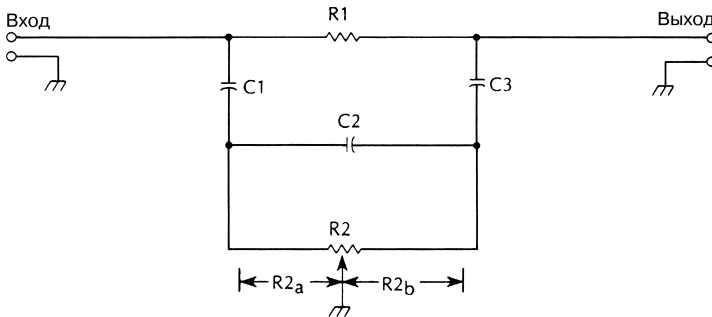
McGraw-Hill

Рис. 32.25

Для схемы, показанной на рис. 32.25, частота среза равна

$$f_{c0} = \frac{1}{2\pi RC}.$$

### УЗКОПОЛОСНЫЙ РЕЖЕКТОРНЫЙ RC-ФИЛЬТР



McGraw-Hill

Рис. 32.26

Для данной схемы (рис. 32.26) справедливы следующие соотношения:

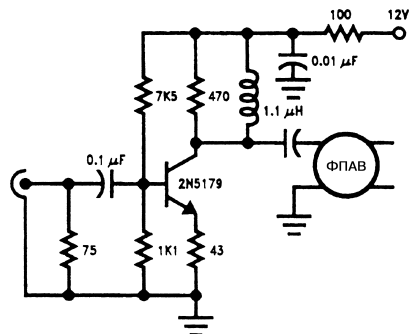
$$C1 = C2 = C3, R1 = 6R2, R2 = R2_a + R2_b,$$

а частота режекции определяется как

$$F_c = \frac{1}{2\pi C \sqrt{3R2_a R2_b}}.$$

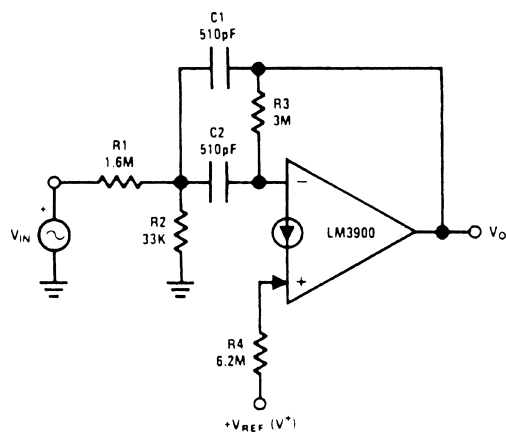
### ПРЕДУСИЛИТЕЛЬ ДЛЯ СОГЛАСОВАНИЯ ИМПЕДАНСА ФПАВ

Схема, показанная на рис. 32.27, позволяет согласовать вход фильтра на поверхностных акустических волнах (ФПАВ) с выходом усилителя промежуточной частоты.



National Semiconductor

Рис. 32.27

**ПОЛОСОВОЙ ФИЛЬТР НА ОПЕРАЦИОННОМ УСИЛИТЕЛЕ**

National Semiconductor

**Рис. 32.28**

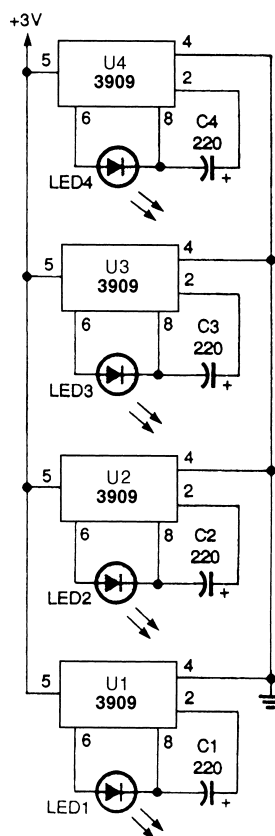
Для схемы (рис. 32.28) при указанных номиналах элементов справедливы следующие соотношения:  $F_o = 1$  кГц,  $Q = 5$ , коэффициент усиления 1.

# ГЛАВА 33

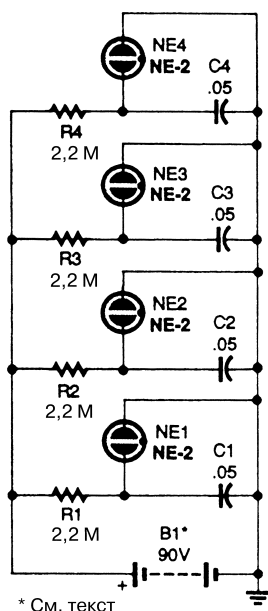
## СХЕМЫ ИМПУЛЬСНЫХ ИНДИКАТОРОВ

### СВЕТОДИОДНАЯ ГИРЛЯНДА С БЕГУЩИМИ ОГНЯМИ

В схеме светодиодной гирлянды, показанной на рис. 33.1, светодиоды и микросхемы 3909 служат для создания импульсного устройства индикации, которое при питании от двух элементов АА может непрерывно работать в течение нескольких месяцев.



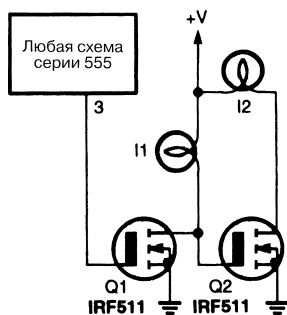
### НЕОНОВАЯ ГИРЛЯНДА С БЕГУЩИМИ ОГНЯМИ



Неоновая гирлянда с бегущими огнями (рис. 33.2) может украсить любой праздник. В этой схеме блок питания В1 выполнен из десяти аккумуляторов транзисторного радиоприемника напряжением 9 В. Подобная аккумуляторная батарея способна поддерживать питание схемы в течение нескольких месяцев.

Popular Electronics **Рис. 33.2**

### СДВОЕННЫЙ ИМПУЛЬСНЫЙ ИНДИКАТОР НА МИКРОСХЕМЕ 555

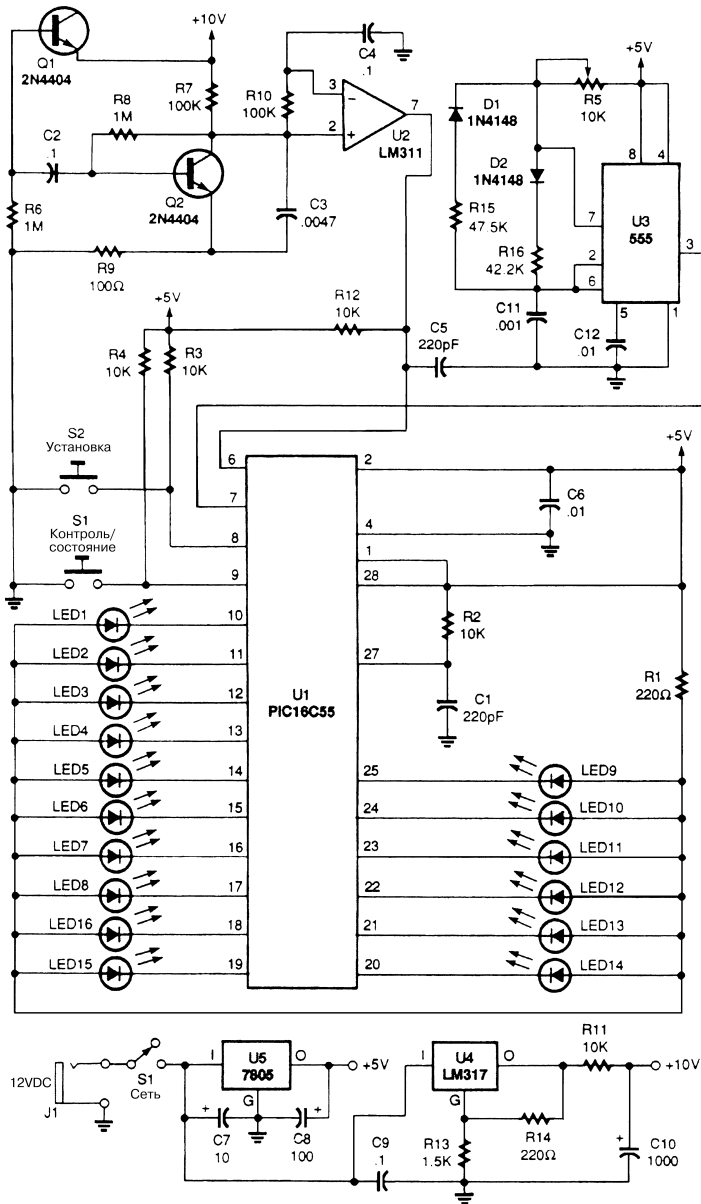


В схеме (рис. 33.3) два полевых транзистора управляют работой двух ламп накаливания, при этом лампы зажигаются поочередно. Можно использовать автомобильные лампы, рассчитанные на напряжение 12 В, или аналогичные.

Popular Electronics **Рис. 33.3**

### УСТРОЙСТВО УПРАВЛЕНИЯ СВЕТОДИОДНЫМ ИНДИКАТОРОМ

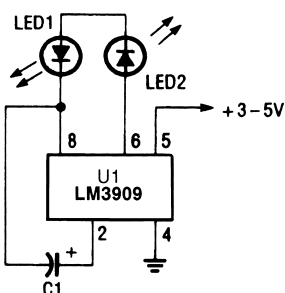
Схема, приведенная на рис. 33.4, формирует одиночные выходные сигналы, которые используются микроконтроллером PIC 16C55 (U1) для программного управления



светодиодами. Микроконтроллер также обеспечивает контроль и регистрацию режима индикации. Первоначально устройство разрабатывалось для исследования эффектов психокинеза, когда испытуемый задумывал режим световой индикации: с обеганием огней по часовой стрелке или против.



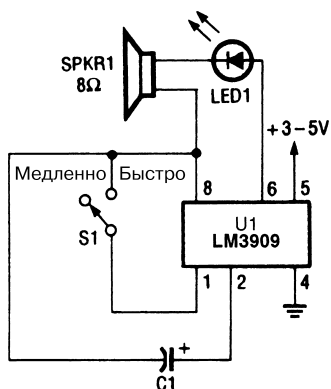
## ИМПУЛЬСНЫЙ СВЕТОДИОДНЫЙ ИНДИКАТОР



В схеме импульсного светодиодного индикатора, представленной на рис. 33.5, микросхема LM3909 служит для управления парой последовательно включенных светодиодов.

Popular Electronics **Рис. 33.5**

## ИМПУЛЬСНЫЙ СВЕТОДИОДНЫЙ ИНДИКАТОР СО ЗВУКОВЫМ СИГНАЛОМ



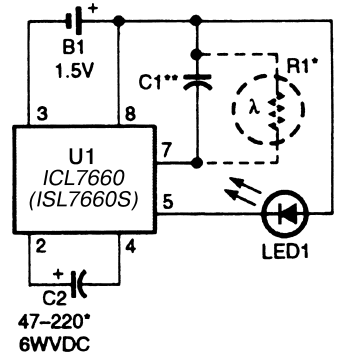
В схеме, показанной на рис. 33.6, микросхема LM3909 применяется для управления как светодиодом, так и громкоговорителем. В этом случае при каждом включении светодиодного индикатора LED1 громкоговоритель SPKR1 сопротивлением 8 Ом будет воспроизводить резкий звук (щелчок).

Popular Electronics **Рис. 33.6**

## СВЕТОДИОДНЫЙ ИНДИКАТОР

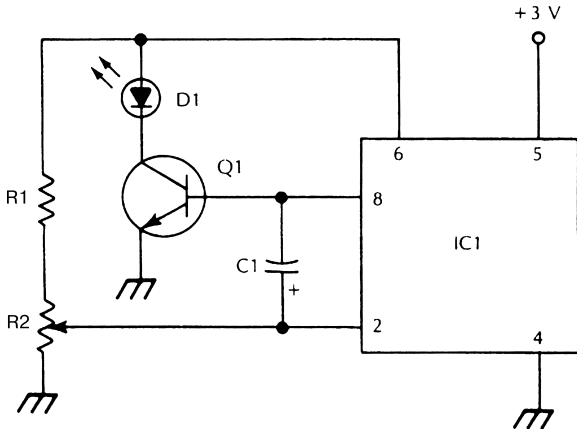
Схема (рис. 33.7), построенная на микросхеме ICL7660 (преобразователь постоянных сигналов), представляет собой вариант дешевого светодиодного индикатора с питанием от источника напряжением 1,5 В. Она использует внешний конденсатор C1, который связан с выводом управления частотой генератора и служит для изменения времени накопления/распределения заряда и задания частоты мерцаний. При частоте мерцаний 1 Гц  $C1 = 0,01$  мкФ, а при частоте 10 Гц – 0,001 мкФ. Соединенный с тем же выводом резистор R1 применяется для отключения генератора и продления срока эксплуатации элементов питания. В качестве резистора

допустимо использовать фотоэлемент, предназначенный для шунтирования генератора в течение светового дня.



Popular Electronics **Рис. 33.7**

### СВЕТОДИОДНЫЙ ИНДИКАТОР С ИЗМЕНЯЕМОЙ ЧАСТОТОЙ МЕРЦАНИЙ



McGraw-Hill

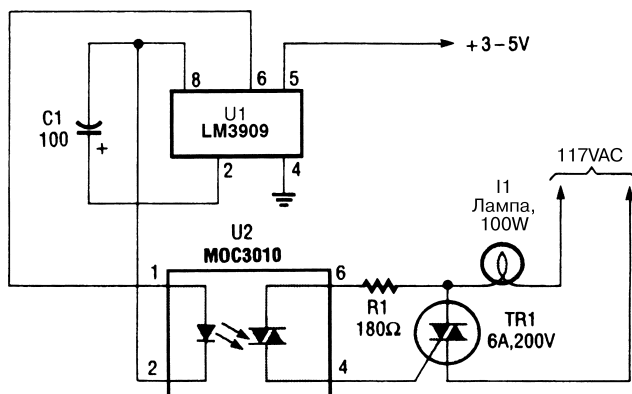
**Рис. 33.8**

Таблица к рис. 33.8

Позиционное обозначение	Название элемента и его технические параметры
IC1	Микросхема LM3909, импульсный светодиодный индикатор и генератор
Q1	Транзистор p-p-n типа (2N3904, RS2009 фирмы Radio Shack или аналогичный)
D1	Светодиод
C1	Конденсатор электролитический, 100 мкФ, 5 В
R1	Резистор, 470 Ом, 0,25 Вт, 5%
R2	Потенциометр, 50 кОм

В схеме (рис. 33.9), используя потенциометр R2, можно изменять частоту мерцающий светодиода.

## ПРОСТОЙ ИМПУЛЬСНЫЙ ЛАМПОВЫЙ ИНДИКАТОР



*Popular Electronics*

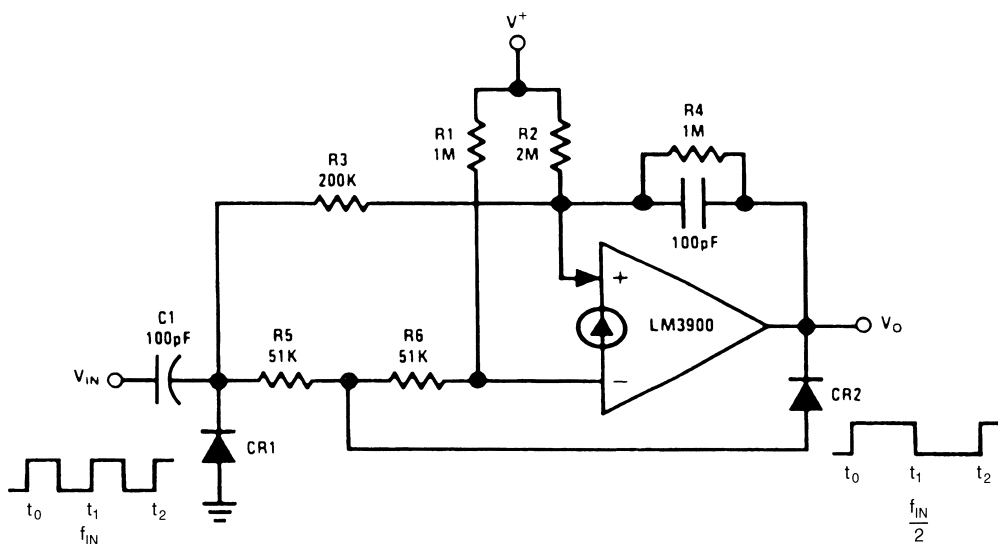
**Рис. 33.9**

В схеме импульсного лампового индикатора, приведенной на рис. 33.9, элемент LM3909, который включен как генератор, используется совместно с элементом MOC3010 (устройство оптронной развязки и согласования) для управления лампой накаливания на напряжение 117 В.

# ГЛАВА 34

## СХЕМЫ ТРИГГЕРОВ

### ТРИГГЕР СО СЧЕТНЫМ ЗАПУСКОМ



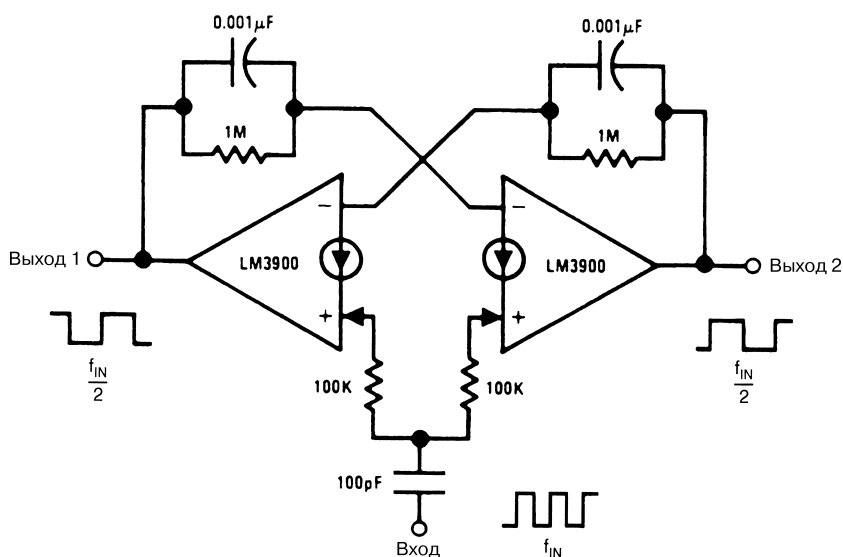
National Semiconductor

Рис. 34.1

Триггеры со счетным запуском удобны для деления входной частоты, когда очередной входной импульс изменяет состояние выходного сигнала триггера. Поскольку в этом случае вход для синхронизирующих импульсов не задействован, представленная схема (рис. 34.1) может использоваться для логических устройств с асинхронной передачей данных. Она содержит один операционный усилитель, а диод CR2 обеспечивает дифференциацию положительных уровней сигналов переключения на входе триггера. Для состояния с низким уровнем выходного сигнала диод CR2 поддерживает режим шунтирования входа (-). Через резистор R3 положительный уровень сигнала переключения передается на вход (+). В подобной ситуации уровень выходного сигнала триггера становится высоким и диод

CR2 запирается. При этом через резисторы R5 и R6, суммарное сопротивление которых меньше сопротивления резистора R3, на вход (-) подается большой по величине положительный сигнал переключения, что приводит к изменению уровня выходного сигнала триггера на низкий.

### ТРИГГЕР НА ДВУХ ОПЕРАЦИОННЫХ УСИЛИТЕЛЯХ



National Semiconductor

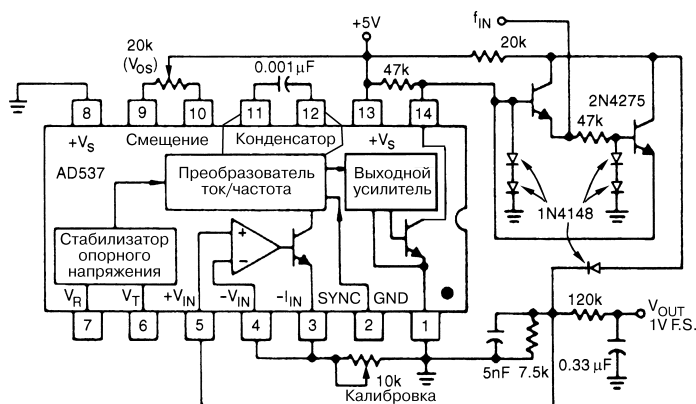
Рис. 34.2

На рис. 34.2 показана схема триггера с двумя выходами взаимно противоположных сигналов.

# ГЛАВА 35

## СХЕМЫ ПРЕОБРАЗОВАТЕЛЕЙ ЧАСТОТЫ В НАПРЯЖЕНИЕ

### ПРЕОБРАЗОВАТЕЛЬ ЧАСТОТЫ В НАПРЯЖЕНИЕ

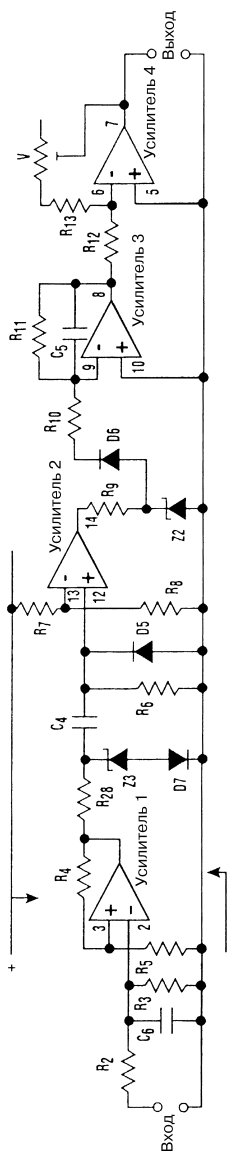


Analog Devices

Рис. 35.1

Устройство (рис. 35.1) построено на микросхеме AD537, которая может применяться для преобразования частоты в напряжение. Показанная на схеме пара транзисторов работает в режиме логического элемента ИЛИ и служит для сравнения фаз сигналов. Синхронизация с входными импульсами обеспечивается уже через два периода их следования. При преобразовании частот в диапазоне до 10 кГц схема потребляет ток не более 3 мА. В большинстве случаев необходим выходной буферный каскад, предназначенный для разгрузки фильтра. Рекомендуется использовать импульсные последовательности (например, в виде меандра) с уровнями сигнала 0–5 В и минимальной длительностью импульса 40 мкс.

## ПРОМЫШЛЕННЫЙ ПРЕОБРАЗОВАТЕЛЬ ЧАСТОТЫ В НАПРЯЖЕНИЕ



Electronic Design **Рис. 35.2**

Данная схема характеризуется высокими показателями линейности и точности преобразования в том случае, когда конденсатор  $C_4$  выбирается из условия обеспечения длительности импульсов, которые не превышают по величине значения, обратного максимальной частоте входных импульсов, и выполняется соотношение  $R_{11} > R_{10}$ .

В оборудовании, предназначенном для управления технологическими процессами, часто требуется изменять частоту (скорость или интенсивность) механических колебаний, возникающих при линейных или круговых перемещениях механизмов и их частей. Характер движения контролируется множеством датчиков строблирующего типа и датчиков расстояния, формирующих на выходе импульсные или гармонические сигналы.

Промышленный преобразователь частоты в напряжение, показанный на рис. 35.2, используется для различных целей. Он содержит четыре операционных усилителя с полевыми транзисторами на входе и может работать автономно, применяя двухполярный источник питания. Входные сигналы, имеющие импульсный или гармонический вид, подаются на резистор  $R_2$ .

Усилитель 1, выполняющий функцию триггера Шмитта, генерирует выходной сигнал в виде прямоугольных импульсов, которые поступают на конденсатор  $C_4$ . Резистор  $R_3$  и конденсатор  $C_6$  фильтруют входные шумы и помехи, резисторы  $R_4$  и  $R_5$  задают уровень переключения, а стабилитрон  $Z_3$  определяет амплитуду сигналов.

Усилитель 2 формирует импульсы заданной длительности при подаче на конденсатор  $C_4$  сигнала положительного уровня. Временная постоянная определяется конденсатором  $C_4$  и резистором  $R_6$ , а уровень переключения – резисторами  $R_7$  и  $R_8$ . Резистор  $R_9$  и стабилитрон  $Z_2$  ограничивают амплитуду импульсов, а усилитель 3 интегрирует полученные импульсы с помощью элементов  $R_{10}$  и  $C_5$ . Диод  $D_6$  препятствует интегрированию сигналов отрицательной полярности, а резистор  $R_{11}$  служит для разряда конденсатора  $C_5$ , обеспечивая большую постоянную времени разряда.

Сигнал постоянного уровня на выходе усилителя 3 оказывается пропорциональным частоте импульсов, поступающих на вход. Усилитель 4 инвертирует и буферизует выходной сигнал отрицательного уровня, формирующийся на выходе усилителя 3, и вырабатывает регулируемое напряжение амплитуды сигнала.

# ПРИЛОЖЕНИЕ

---

---

## ПРИЛОЖЕНИЕ 1. СОКРАЩЕНИЯ И ОБОЗНАЧЕНИЯ НА СХЕМАХ

<i>AC, ac</i>	<i>Переменное напряжение</i>
<i>Approx.</i>	<i>Приблизительно</i>
<i>CH, chip</i>	<i>Бескорпусный</i>
<i>CTS</i>	<i>Готовность к приему данных</i>
<i>D</i>	<i>Сток полевого транзистора</i>
<i>DC, dc</i>	<i>Постоянное напряжение</i>
<i>DCE</i>	<i>Аппаратура передачи данных</i>
<i>DSR</i>	<i>Сигнал готовности модема</i>
<i>DTE</i>	<i>Терминальное оборудование</i>
<i>DTR</i>	<i>Сигнал готовности терминала к передаче данных</i>
<i>Film</i>	<i>Пленочный конденсатор</i>
<i>FS, f.s.</i>	<i>Полная шкала</i>
<i>G</i>	<i>Затвор полевого транзистора</i>
<i>N.C.</i>	<i>Нормально замкнутые контакты</i>
<i>N.O.</i>	<i>Нормально разомкнутые контакты</i>
<i>NC, nc</i>	<i>Не используется</i>
<i>NPN</i>	<i>n-p-n тип</i>
<i>P</i>	<i>Первичная обмотка трансформатора</i>
<i>PK</i>	<i>Максимальное (пиковое) напряжение</i>
<i>PNP</i>	<i>p-p-p тип</i>
<i>Poly</i>	<i>Полистирольный конденсатор</i>
<i>PP, pp</i>	<i>Размах напряжения, двойная амплитуда гармонического колебания</i>
<i>RMS</i>	<i>Среднеквадратическое значение</i>
<i>RTS</i>	<i>Сигнал готовности к передаче данных от терминального оборудования</i>
<i>RXD</i>	<i>Прием данных</i>
<i>S</i>	<i>Исток полевого транзистора</i>
<i>S</i>	<i>Вторичная обмотка трансформатора</i>
<i>Tantalum</i>	<i>Танталовый конденсатор</i>
<i>Toroid</i>	<i>Катушка индуктивности с тороидальным сердечником</i>
<i>TXD</i>	<i>Передача данных</i>
<i>WVDC</i>	<i>Постоянное рабочее напряжение электролитического конденсатора</i>



## ПРИЛОЖЕНИЕ 2. АМЕРИКАНСКАЯ СИСТЕМА КЛАССИФИКАЦИИ ПРОВОДОВ И КАРБОНИЛЬНЫХ СЕРДЕЧНИКОВ

Номер провода	Диаметр, мм	Номер провода	Диаметр, мм	Номер провода	Диаметр, мм	Номер провода	Диаметр, мм
1	7,35	11	2,31	21	0,72	31	0,23
2	6,54	12	2,05	22	0,64	32	0,21
3	5,83	13	1,83	23	0,57	33	0,18
4	5,19	14	1,63	24	0,51	34	0,16
5	4,62	15	1,45	25	0,46	35	0,14
6	4,12	16	1,29	26	0,41	36	0,13
7	3,67	17	1,15	27	0,36	37	0,11
8	3,26	18	1,02	28	0,32	38	0,10
9	2,91	19	0,91	29	0,29	39	0,09
10	2,59	20	0,81	30	0,26	40	0,08

Карбонильные сердечники обозначаются как T-NNN-ММ, где NNN – наружный диаметр сердечника в сотых долях дюйма, а ММ – материал сердечника;  $\mu$  – магнитная проницаемость материала сердечника.

T-NNN	Внешний диаметр, мм		Внутренний диаметр, мм		Высота, мм	
T-25	6,50		3,10		2,40	
T-37	9,50		5,20		3,30	
T-50	12,70		7,70		4,80	
T-68	17,50		9,40		4,80	
T-80	20,20		12,60		6,40	
T-94	23,90		14,20		7,90	
T-106	26,90		14,20		11,10	

ММ	0	12	10	6	2	1	15	3
$\mu$	1	3	6	8	10	20	25	35

# Энциклопедия электронных схем

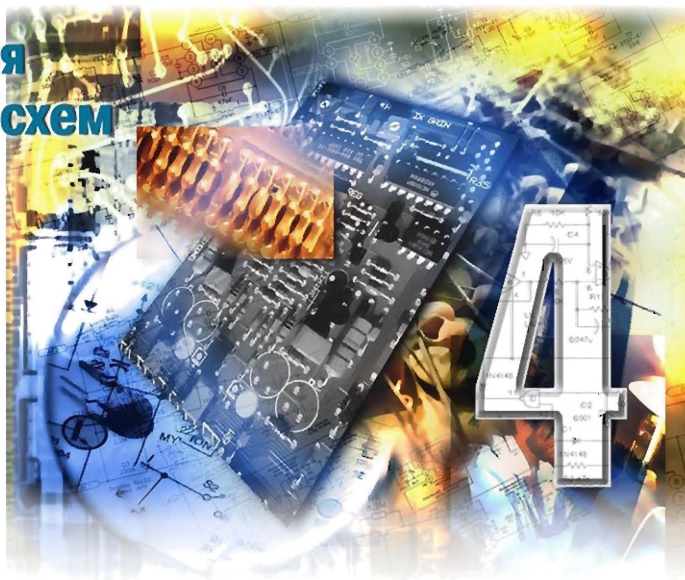


**Граф Р.  
Шиитс В.**

Интернет-магазин:  
[www.aliants-kniga.ru](http://www.aliants-kniga.ru)

Книга - почтой:  
Россия, 123242,  
Москва, а/я 20  
[orders@aliants-kniga.ru](mailto:orders@aliants-kniga.ru)

Оптовая продажа:  
"Альянс-книга"  
Тел./факс: (495)258-9195  
[books@aliants-kniga.ru](mailto:books@aliants-kniga.ru)



Российское издание шестого тома из популярнейшей в Америке серии «Encyclopedia of Electronic Circuits» содержит около тысячи принципиальных схем, взятых из самых разных источников – фирменной документации, справочников, журналов. Первая часть русского перевода (Книга 4. Книги 1–3, соответствующие седьмому тому американского издания, были выпущены в 2000–2004 гг. издательством «ДМК») содержит более 300 статей.

Здесь приведены схемы не только готовых устройств, приборов, систем, но и их частей, которые могут применяться отдельно. Элементной базой для повторения схем из книги являются как дискретные радиоэлементы, так и цифровые и аналоговые микросхемы малой, средней и большой степени интеграции.

Книга будет полезна и начинающим радиолюбителям, собирающим свои первые самоделки, и профессионалам, для которых она послужит источником новых идей.

ISBN 5-94074-150-9



9 785940 741503

[www.dmk-press.ru](http://www.dmk-press.ru)

